

Purolator

Nous desservons le Canada

Catalogue de pièces 2016



Châssis Ford E-350

Carrosserie Morgan Olson 2016



1 800 233-4823
WWW.MORGANOLSON.COM



TABLE DES MATIÈRES	4
INTRODUCTION	5
CABINE – BOÎTE MOTEUR – PARE-BRISE	6 et 7
ÉTAPES – ISOLATION DE LA BOÎTE MOTEUR	8 et 9
CHAUFFAGE – DÉGIVREUR	10 et 11
CAPOT	12 et 13
TABLEAU DE BORD ET SIÈGES	14 et 15
PLANCHER	16 et 17
CÔTÉS	18 et 19
PLAFOND – ARRIÈRE	20 et 21
PORTE LATÉRALE – PARTIE INFÉRIEURE	22 et 23
CLOISON	24 et 25
PORTE À RIDEAU – 47005898	26 à 31
ÉTAGÈRE ET CHARGEMENT	32 à 35
PARE-CHOCS – SYSTÈMES SANS CLÉ	36 à 39
MIROIRS ET ESSUIE-GLACE	40 et 41
DIVERS	42 et 43
COMPOSANTS ÉLECTRIQUES	44 à 45
FAISCEAUX DE CÂBLAGE	46 et 47
FIXATIONS TYPIQUES DES FOURGONNETTES À ACCÈS EN POSITION DEBOUT	48 à 52

Ce catalogue de pièces s'applique aux véhicules de livraison suivants :			
VIN	UNITÉ	VIN	UNITÉ
1FC3E3KL0GDC06204			
1FC3E3KL0GDC06205			
1FC3E3KL0GDC06206			
1FC3E3KL0GDC06207			
1FC3E3KL0GDC06208			
1FC3E3KL0GDC06209			

Ce guide présente des illustrations et des numéros de pièces des véhicules de livraison Purolator et s'applique à la liste des matériaux CV102995 entre 2015 et 2018.

Le présent document a été divisé en chapitres.

Chaque chapitre dispose d'illustrations et de numéros de pièces accompagnés de descriptions. Chaque pièce est indiquée pour faciliter l'identification.

L'orientation présentée est à partir de l'arrière du véhicule, vers l'avant.

Le côté gauche correspond au côté de la route et le côté droit correspond au côté de l'accotement. Les articles listés dans « Installation » comprennent les éléments de fixation et les pièces requises pour l'installation.

Les articles listés dans « Assemblage » comprennent les pièces, mais non les éléments de fixations courants, tels les écrous, les boulons, les œillets et les rondelles requises pour l'installation.

Procédure de commande de pièces

1. Selon la pièce voulue, rendez-vous à la section appropriée.
2. Repérez la pièce dans l'illustration et notez le numéro de pièce.
3. Communiquez avec un représentant des pièces de Morgan Olson. Gardez le numéro de pièce à portée de main.
4. Lors de la commande, spécifiez le numéro de pièce.

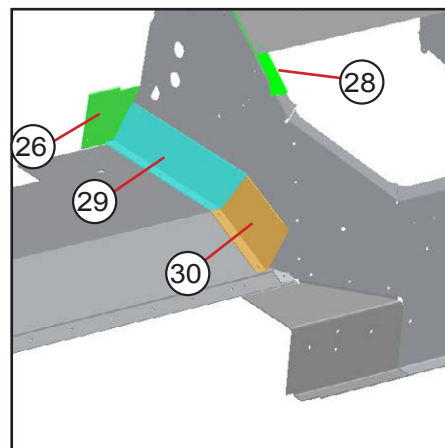
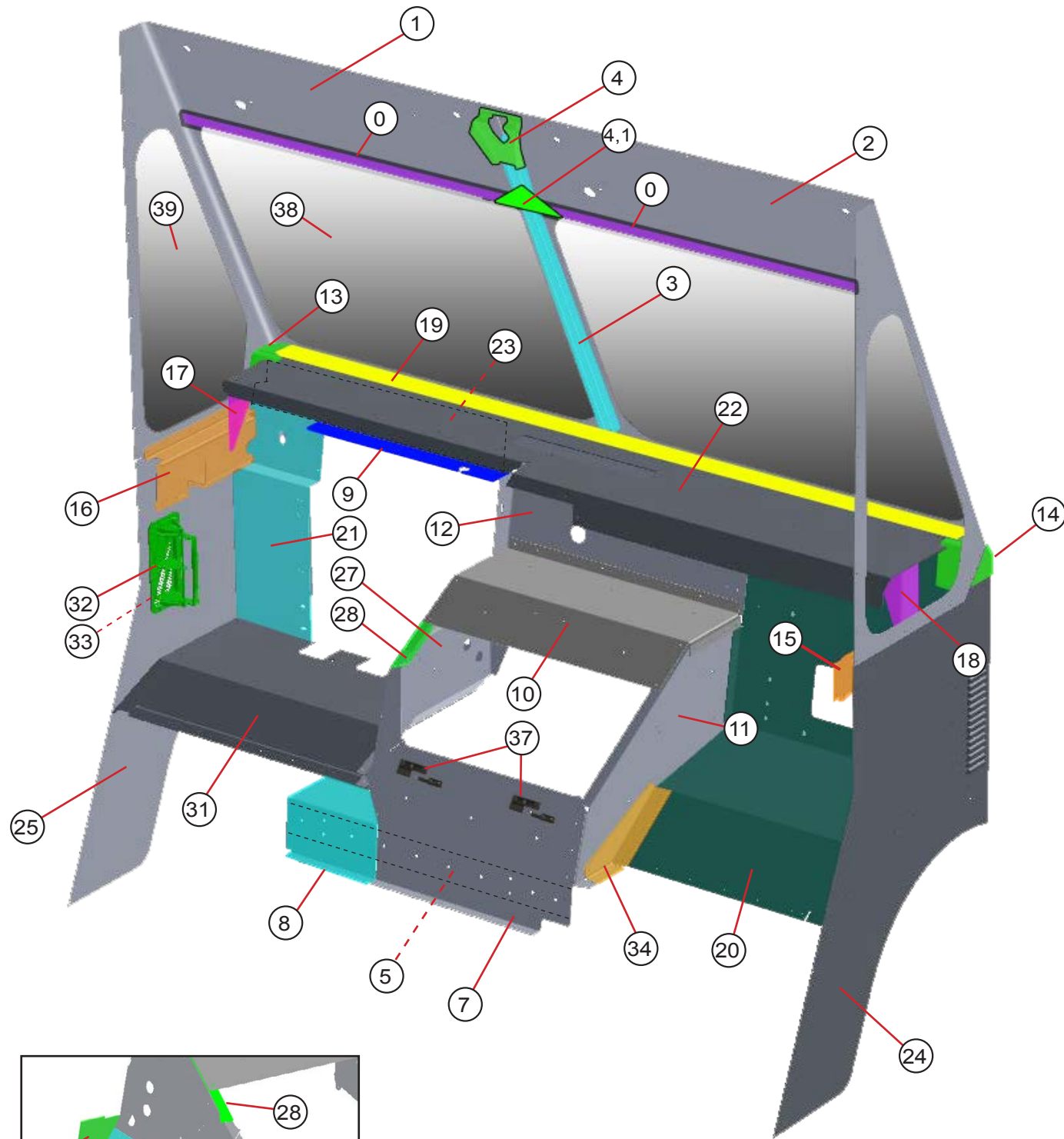
Les pièces sont également disponibles à partir de notre site de pièces www.morganolsonparts.com.

POUR DE L'INFORMATION SUR LA GARANTIE, APPELEZ LE 1 800 262-3437

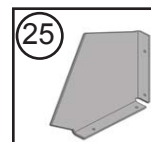
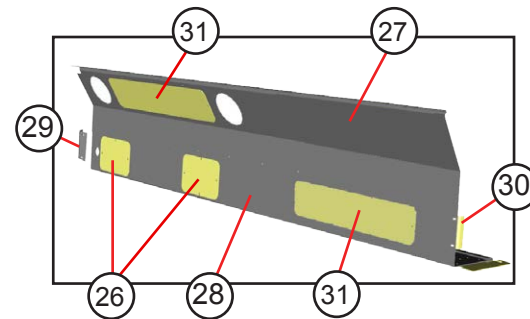
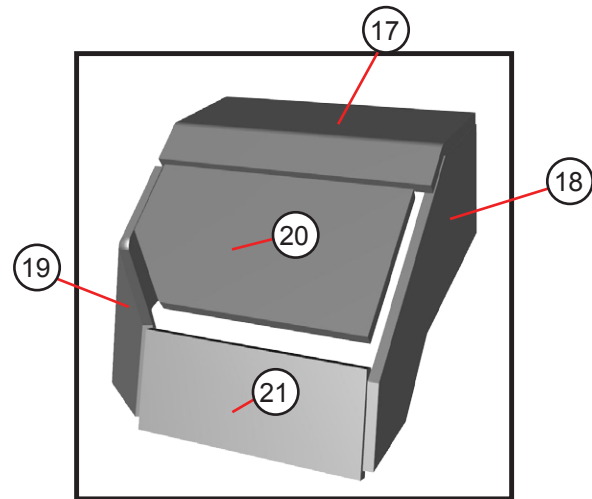
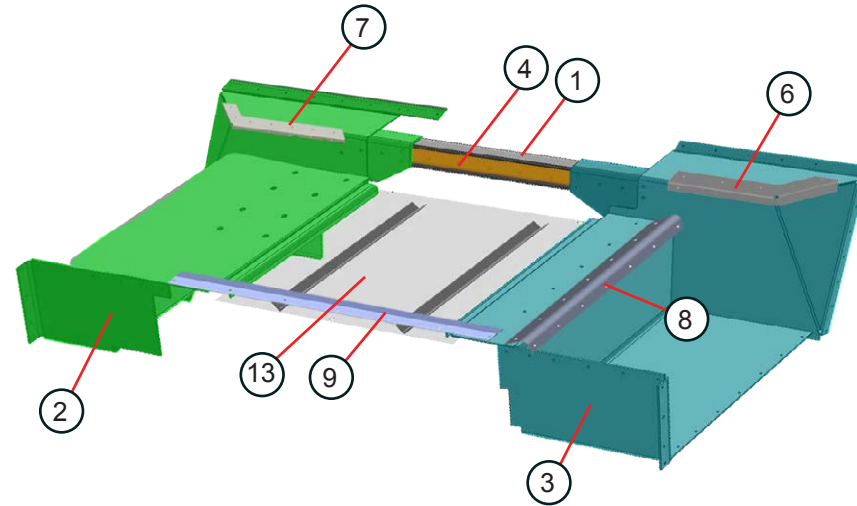
POUR TOUTE QUESTION OU PRÉOCCUPATION, COMMUNIQUEZ
DIRECTEMENT AVEC VOTRE REPRÉSENTANT
DES PIÈCES AU NUMÉRO
1 800 233-4823

Chez Morgan Olson, la qualité et la sécurité sont réévaluées de façon continue, et c'est pourquoi les caractéristiques de produit du présent document peuvent varier au fil du temps. Communiquez avec Morgan Olson pour obtenir les dernières informations de produit ainsi que les fonctionnalités et les options de sécurité offertes.

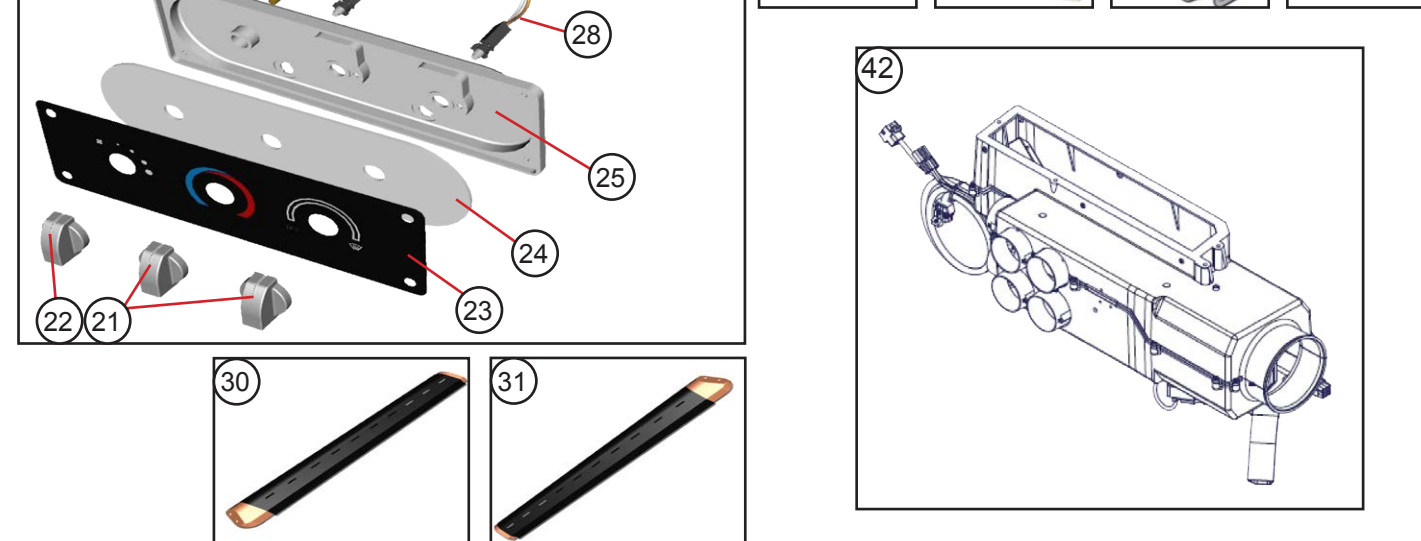
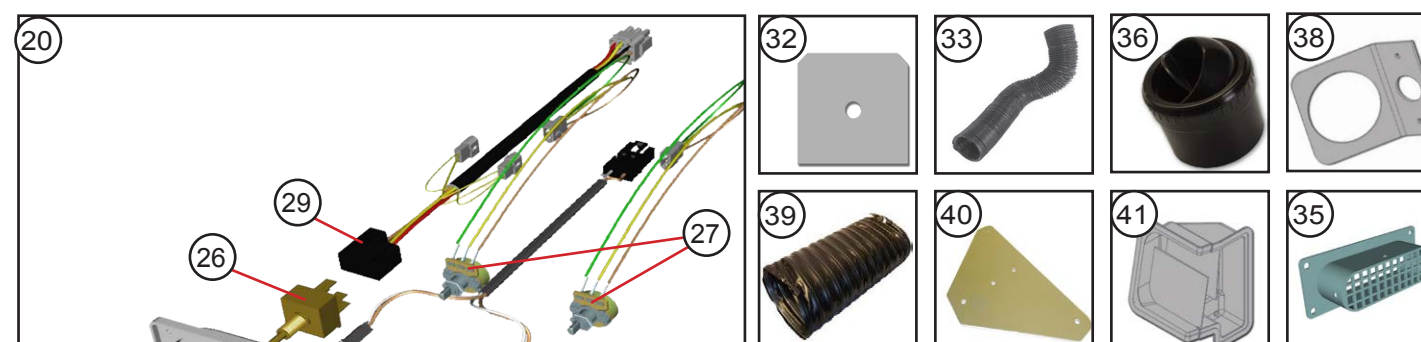
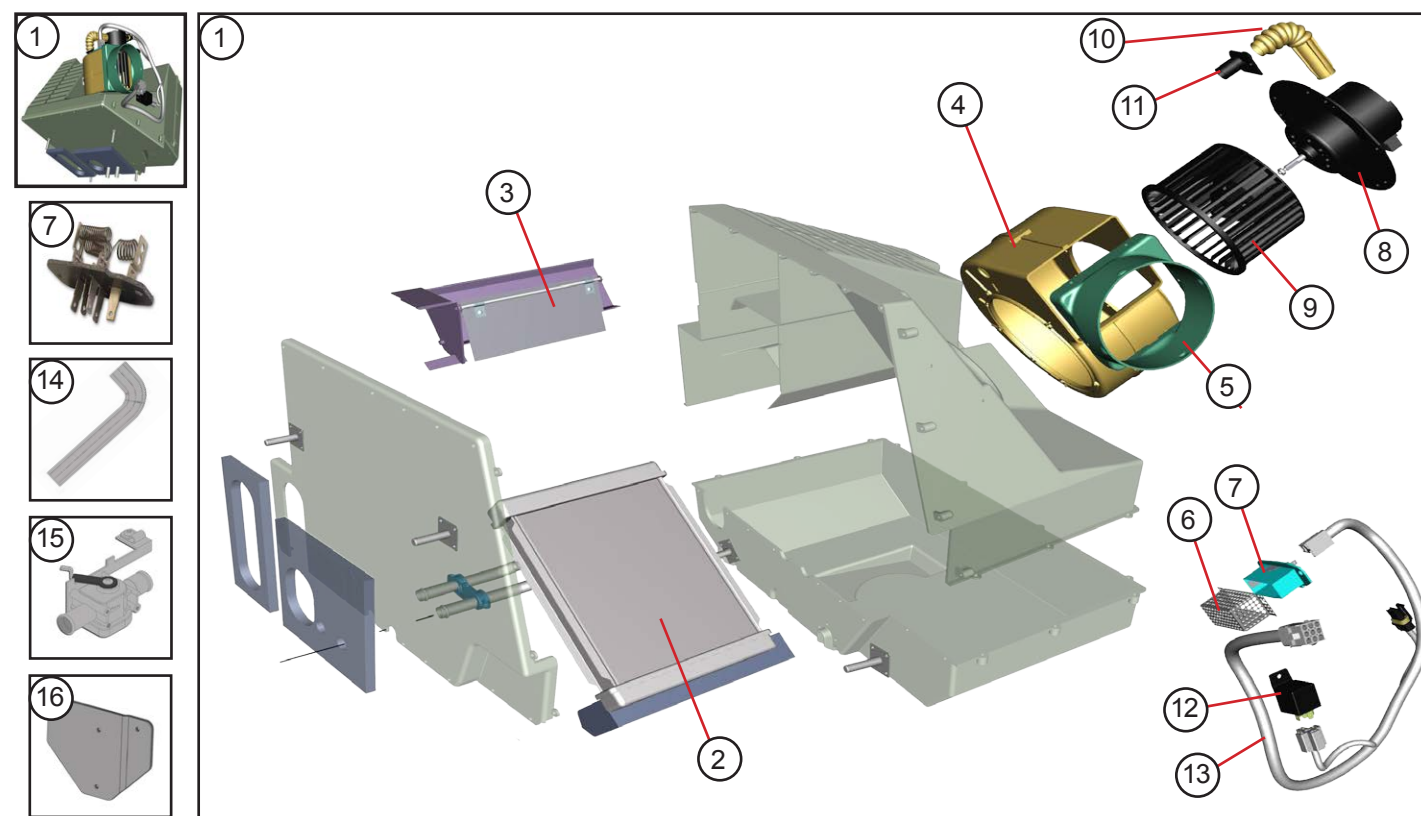
La dernière version de tous les documents se trouve à l'adresse suivante :
www.morganolsonparts.com



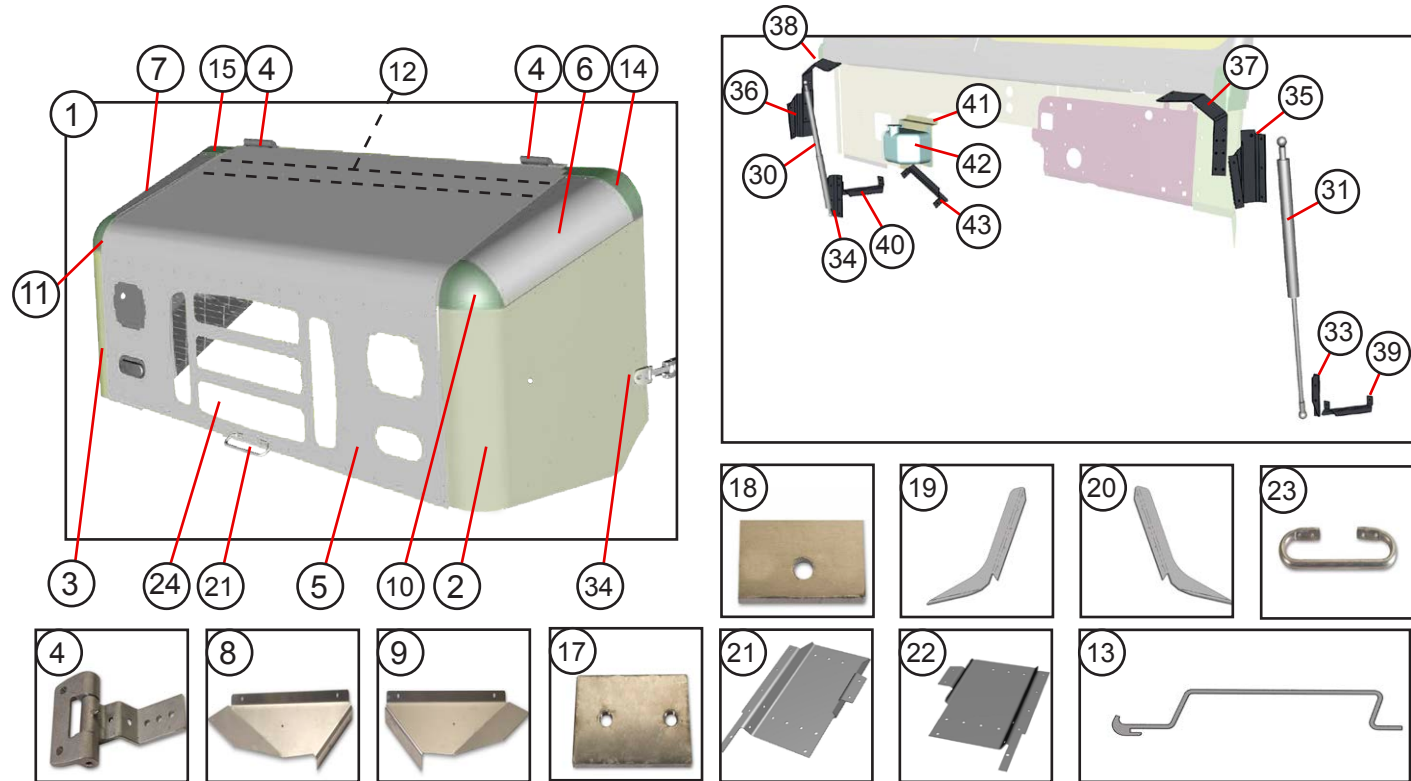
ARTICLE	PIÈCE	DESCRIPTION	QTÉ	UNITÉ
0	077055405	RENFORT	2	CH
1	088055409	CADRE CÔTÉ ROUTE	1	CH
2	088055410	CADRE CÔTÉ ACCOTEMENT	1	CH
3	077055400	POUTRE CENTRALE	1	CH
4	077055402	GOUSSET DE CADRE	1	CH
4,1	998555329	GOUSSET DE CADRE	1	CH
5	117028400	CALE DE BOÎTE MOTEUR	2	CH
6	47000932	FERMETURE DE TIROIR AJUSTABLE DE BOÎTE MOTEUR	2	CH
7	105005410	PONT DE BOÎTE MOTEUR	1	CH
8	105005412	FILTRE DE PONT DE BOÎTE MOTEUR CÔTÉ ROUTE	1	CH
9	095005482	PAROI DE TABLEAU DE BORD CÔTÉ ROUTE	1	CH
10	095005437	DESSUS DE BOÎTE MOTEUR	1	CH
11	095005440	PANNEAU DE BOÎTE MOTEUR CÔTÉ ACCOTEMENT	1	CH
12	095005442	PAROI DE CABINE DU TABLEAU DE BORD	1	CH
13	8502000	PIÈCE DE COIN CÔTÉ ROUTE	1	CH
14	8502001	PIÈCE DE COIN CÔTÉ ACCOTEMENT	1	CH
15	083005522	RENFORT CÔTÉ ACCOTEMENT	1	CH
16	083005521	RENFORT CÔTÉ ROUTE	1	CH
17	083005418	SUPPORT DE RAIL CÔTÉ ROUTE	1	CH
18	083005419	SUPPORT DE RAIL CÔTÉ ACCOTEMENT	1	CH
19	083023401	RAIL DE PARE-BRISE	1	CH
20	155005401	REPOSE-PIEDS CÔTÉ ACCOTEMENT	1	CH
21	095005434	PAROI DE TABLEAU DE BORD EXTERNE	1	CH
22	093005461	TABLETTE DE TABLEAU DE BORD	1	CH
23	095005430	DESSUS DE TABLEAU DE BORD CÔTÉ ROUTE	1	CH
24	155005408	JUPE DE CABINE CÔTÉ ACCOTEMENT	1	CH
25	095005444	JUPE DE CABINE CÔTÉ ROUTE	1	CH
26	115005452	FERMETURE DE CABINE	1	CH
27	115005454	PANNEAU DE BOÎTE MOTEUR CÔTÉ ROUTE	1	CH
28	095005439	PANNEAU DE BOÎTE MOTEUR	1	CH
29	115005450	ADAPTATEUR DE BOÎTE MOTEUR	1	CH
30	115005451	ADAPTATEUR DE BOÎTE MOTEUR	1	CH
31	155005400	REPOSE-PIEDS CÔTÉ ROUTE	1	CH
32	47008545	AÉRATION À DEUX VOIES SANS CHARNIÈRES	1	CH
33	47008548	JOINT POUR AÉRATION 47008545	1	CH
34	077050406	GOUSSET DE REPOSE-PIEDS CÔTÉ ACCOTEMENT	1	CH
35	47006630	ATTACHE EN PLASTIQUE TÊTE RONDE	10	CH
36	145028401	COUVERCLE DE BOÎTE MOTEUR	1	CH
37	47007859	ESPACEUR DE CHARNIÈRE	2	CH
38	005756400	PARE-BRISE	2	CH
39	083056401	CÔTÉ VITRE	2	CH
40	44004304	COUPE-FROID AVANT	2	CH
41	44004305	COUPE-FROID LATÉRAL	2	CH



ARTICLE	PIÈCE	DESCRIPTION	QTÉ	UNITÉ
1	077240400	TRAVERSE CENTRALE	1	CH
2	105024206	MARCHE CÔTÉ ROUTE	1	CH
3	095024241	MARCHE CÔTÉ ACCOTEMENT	1	CH
4	077050402	CALE	1	CH
5	42002059	COUSSINET D'AMORTISSEMENT	1	CH
6	090019401	GARNITURE DE REPOSE-PIEDS CÔTÉ ACCOTEMENT	1	CH
7	083019403	GARNITURE DE REPOSE-PIEDS CÔTÉ ROUTE	1	CH
8	090019403	GARNITURE DE MARCHE CÔTÉ ACCOTEMENT	1	CH
9	083019413	GARNITURE DE TAPIS À LA JONCTION DE LA CABINE	1	CH
10	41002103	ADHÉSIF DE FERMETURE	2	CH
11	47009547	TROUSSE DE TROIS TRIANGLES ET BOÎTE	1	CH
12	47009548	SUPPORT DE TROUSSE DE TRIANGLES	1	CH
13	115024207	PANNEAU DE PLANCHER TRANSVERSAL SOUDÉ	1	CH
14	40900080	GOUJON	7	CH
15	40900081	DEMI-ŒILLET	7	CH
16	40900082	RESSORT	7	CH
17	095005455	ISOLANT DE BOÎTE MOTEUR	1	CH
18	093005405	ISOLANT DE BOÎTE MOTEUR CÔTÉ ACCOTEMENT	1	CH
19	105005456	ISOLANT DE BOÎTE MOTEUR	1	CH
20	105005457	ISOLANT DE BOÎTE MOTEUR	1	CH
21	105005458	ISOLANT DE PONT DE BOÎTE MOTEUR CÔTÉ ACCOTEMENT	1	CH
22	47006630	ATTACHE EN PLASTIQUE TÊTE RONDE	15	CH
23	45200345	PLAQUE DE MARCHE ANTIDÉRAPANTE	1	CH
25	088076451	SÉPARATEUR	1	CH
26	088076431	PLAQUE DE PROTECTION DE MOTEUR D'ESUIE-GLACE	2	CH
27	155076401	PROTECTION DE MOTEUR D'ESUIE-GLACE	1	CH
28	155076400	COUVERCLE DE TABLETTE	1	CH
29	088076449	SUPPORT CÔTÉ ROUTE	1	CH
30	088076450	SUPPORT CÔTÉ ACCOTEMENT	1	CH
31	097076435	PLAQUE DE PROTECTION D'ACCESSOIRES	2	CH



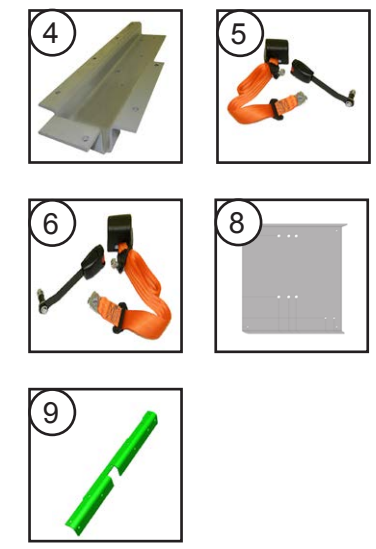
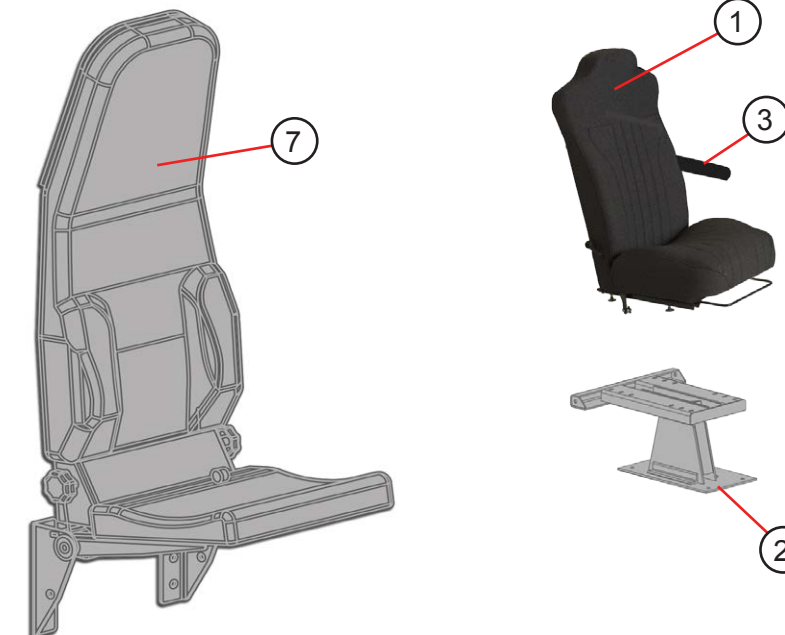
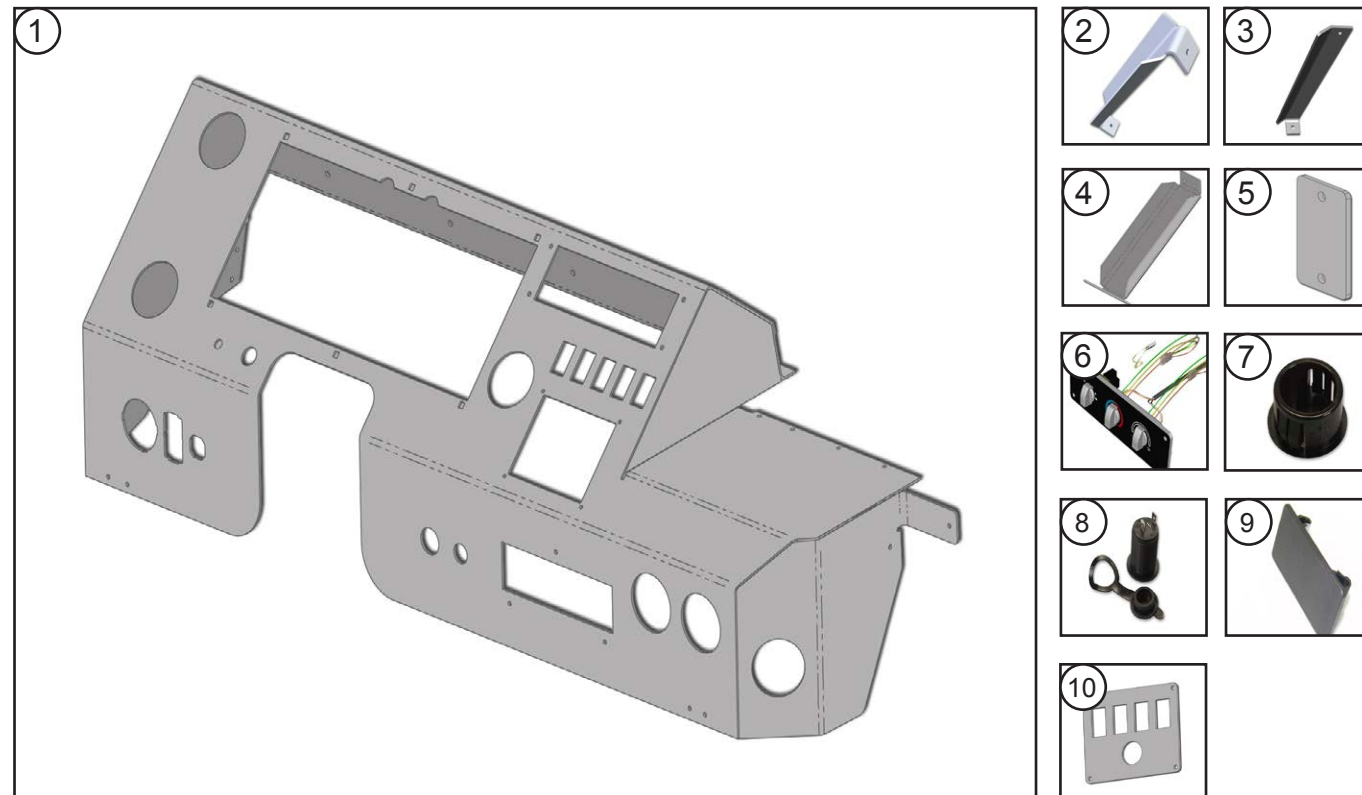
ARTICLE	PIÈCE	DESCRIPTION	QTÉ	UNITÉ
1	555001014	SYSTÈME DE CHAUFFAGE	1	CH
2	47008760	SERPENTIN DE CHAUFFAGE AVEC JOINT ET ATTACHE	1	CH
3	47008753	PORTE ET JOINT D'ÉTANCHÉITÉ	1	CH
4	47008754	BOÎTIER DE VENTILATEUR	1	CH
5	47008755	ADAPTATEUR DE BOÎTIER	1	CH
6	47008732	CAGE DE RÉSTANCE	1	CH
7	47008357	RÉSISTANCE	1	CH
8	47008756	MOTEUR DE VENTILATEUR	1	CH
9	47008757	ROUE DE VENTILATEUR	1	CH
10	47008730	TUBE D'AÉRATION	1	CH
11	47008731	ADAPTATEUR DE TUBE D'AÉRATION	1	CH
12	47008716	RELAIS	1	CH
13	47008758	FAISCEAU	1	CH
14	47008580	TUYAU DE CHAUFFAGE COURBÉ	2	CH
15	555002053	ROBINET D'EAU	1	CH
16	115080401	SUPPORT POUR MÉCANISME AUX PIEDS	1	CH
17	090080401	CONDUIT POUR MÉCANISME AUX PIEDS	1	CH
20	555001413	PANNEAU DE COMMANDE	1	CH
21	47008706	BOUTON	2	CH
22	47008735	BOUTON	1	CH
23	47008707	DÉCALQUE IMPRIMÉ	1	CH
24	47008708	PANNEAU ÉCLAIRÉ	1	CH
25	47008709	SECTION DE PANNEAU DE COMMANDE	1	CH
26	47008700	COMMANDE DE VENTILATEUR	1	CH
27	47008710	POTENTIOMÈTRE	2	CH
28	47008711	FAISCEAU POUR ÉCLAIRAGE AVEC AMPOULES	1	CH
29	47008712	FAISCEAU DE MOTEUR DE VENTILATEUR	1	CH
30	555001721	CONDUIT DE DÉGIVRAGE CÔTÉ ACCOTEMENT	1	CH
31	555001722	CONDUIT DE DÉGIVRAGE CÔTÉ ROUTE	1	CH
32	093080400	PLAQUE DE RETENUE DE CONDUIT DE DÉGIVRAGE	4	CH
33	555001524	TUYAU DE DÉGIVRAGE	1	CH
34	555001525	TUYAU DE DÉGIVRAGE (2 X DÉGIVRAGE/1 X MÉCANISME AUX PIEDS)	3	CH
35	555002003	COLLET POUR PRISE D'AIR EXTÉRIEUR	1	CH
36	555001715	AÉRATION À SYSTÈME CIRCULAIRE	6	CH
38	555002007	PLENUM SÉRIE E (TUYAU - 555002008)	1	CH
39	555001533	TUYAU DE VENTILATEUR POUR CHAUFFAGE OU DÉGIVRAGE	1	CH
40	005780402	PLAQUE DE MONTAGE	1	CH
41	002080400	SUPPORT DE COMMANDE DE CHAUFFAGE	1	CH
42	555001321	CONDUITE CVCA	1	CH
43	555001523	TUYAU DE DÉGIVRAGE	1	CH
44	47008017	CONNECTEUR DROIT NYLON NOIR	2	CH



ARTICLE	PIÈCE	DESCRIPTION	QTÉ	UNITÉ
1	095017206	CAPOT	1	CH
2	095017405	JUPE DE CAPOT CÔTÉ ROUTE	1	CH
3	095017406	JUPE DE CAPOT CÔTÉ ACCOTEMENT	1	CH
4	47007852	CHARNIÈRE	2	CH
5	105017401	PANNEAU DE CAPOT	1	CH
6	095017407	COIN DE CAPOT CÔTÉ ROUTE	1	CH
7	095017408	COIN DE CAPOT CÔTÉ ACCOTEMENT	1	CH
8	95817312	GOUSSET DE COIN CÔTÉ ROUTE	1	CH
9	95817313	GOUSSET DE COIN CÔTÉ ACCOTEMENT	1	CH
10	45100057	PIÈCE DE COIN AVANT CÔTÉ ROUTE	1	CH
11	45100058	PIÈCE DE COIN AVANT CÔTÉ ACCOTEMENT	1	CH
12	088017419	RENFORT DE CAPOT	1	CH
13	45001500	SUPPORT DE CAPOT	1	CH
14	45100060	COIN DE CABINE CÔTÉ ROUTE	1	CH
15	45100061	COIN DE CABINE CÔTÉ ACCOTEMENT	1	CH
17	91617304	PLAQUE	2	CH
18	96717312	CALE DE CAPOT	2	CH
19	095017420	RENFORT DE CAPOT CÔTÉ ROUTE	1	CH
20	095017421	RENFORT DE CAPOT CÔTÉ ACCOTEMENT	1	CH
21	095017422	RENFORT DE CAPOT CÔTÉ ROUTE	1	CH
22	095017423	RENFORT DE CAPOT CÔTÉ ACCOTEMENT	1	CH
23	90187300	POIGNÉE	1	CH
24	45700101	GRILLE	1	CH
S.O.	44004077	RUBAN À JOINTS	1,346	M

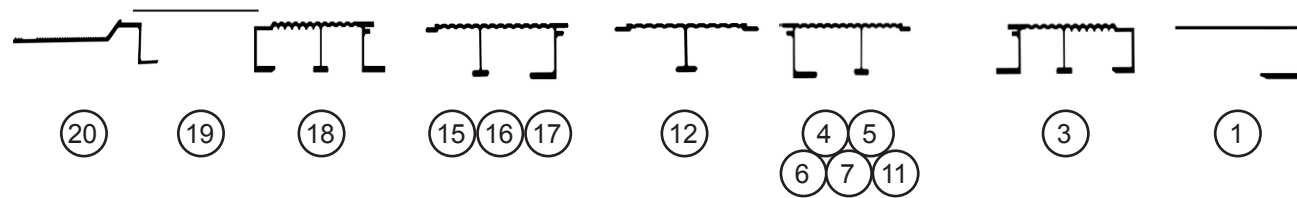
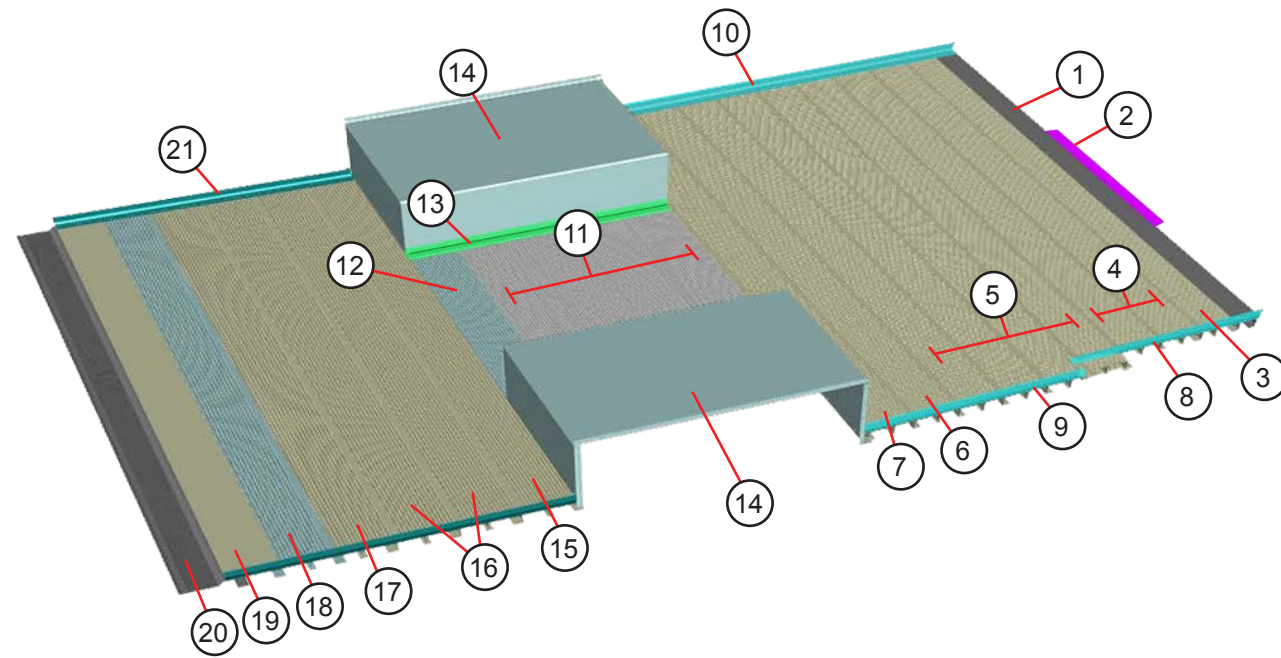


ARTICLE	PIÈCE	DESCRIPTION	QTÉ	UNITÉ
29	44002004	BUTÉE DE CAPOT EN CAOUTCHOUC	2	CH
30	47006105	VÉRIN À GAZ AVEC VERROU DE 110 LB	1	CH
31	47006106	VÉRIN À GAZ SANS VERROU DE 110 LB	1	CH
32	47006086	ROTULE	4	CH
33	077160405	SUPPORT DE CAPOT INFÉRIEUR	1	CH
34	077160406	SUPPORT DE CAPOT INFÉRIEUR	1	CH
35	077160400	SUPPORT DE VÉRIN À GAZ CÔTÉ ROUTE	1	CH
36	077160401	SUPPORT DE VÉRIN À GAZ CÔTÉ ACCOTEMENT	1	CH
37	095016401	SUPPORT DE VÉRIN À GAZ ROUTE	1	CH
38	095016402	SUPPORT DE VÉRIN À GAZ ACCOTEMENT	1	CH
39	095016403	SUPPORT DE JUPE DE CABINE ROUTE	1	CH
40	095016404	SUPPORT DE JUPE DE CABINE ACCOTEMENT	1	CH
41	093063400	BRACKET BTL AL.102X14.23X23.74	1	CH
42	47004505	BOUTEILLE DE LAVAGE ET POMPE	1	CH
43	093063401	CALE DE SUPPORT DE BOUTEILLE	1	CH
44	095017202	SUPPORT DE GRILLE	1	CH
45	45700101	GRILLE	1	CH
46	46000206	PHARE	2	CH
47	47000613	FERMETURE DE CAPOT	2	CH
48	43000903	ÉTIQUETTE D'INSTRUCTION DE CAPOT	1	CH

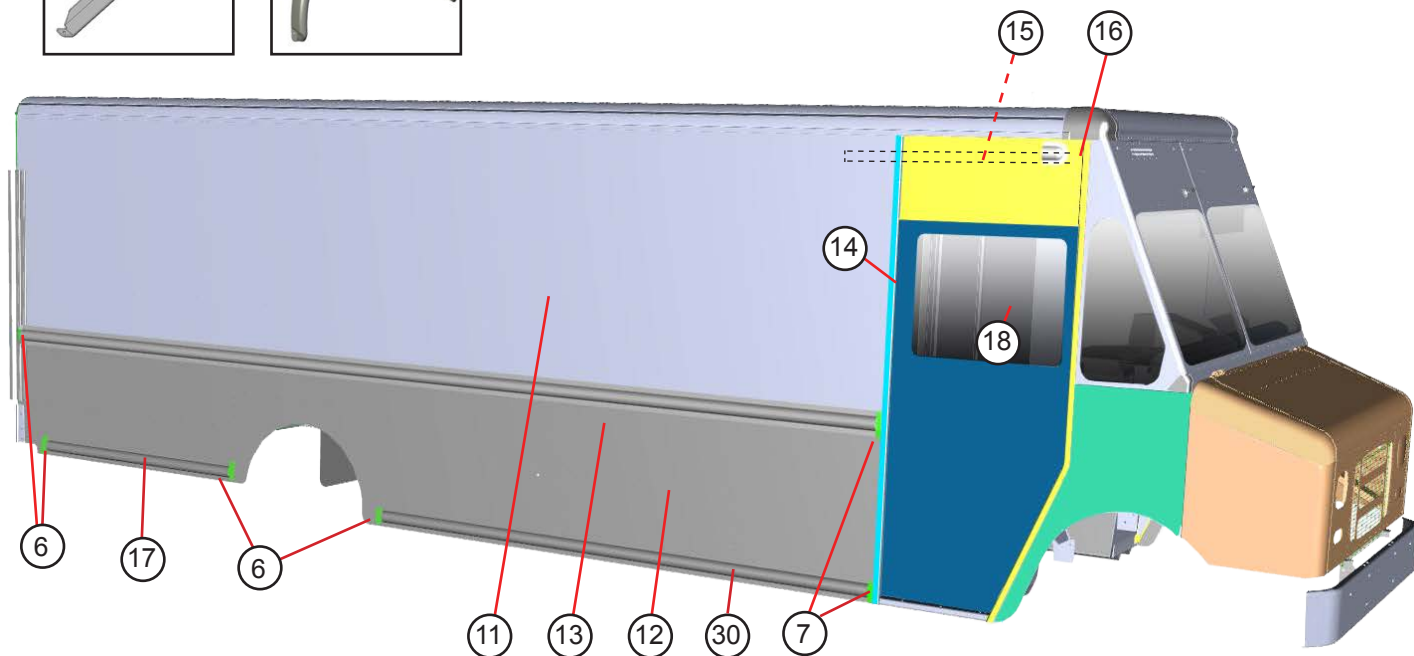
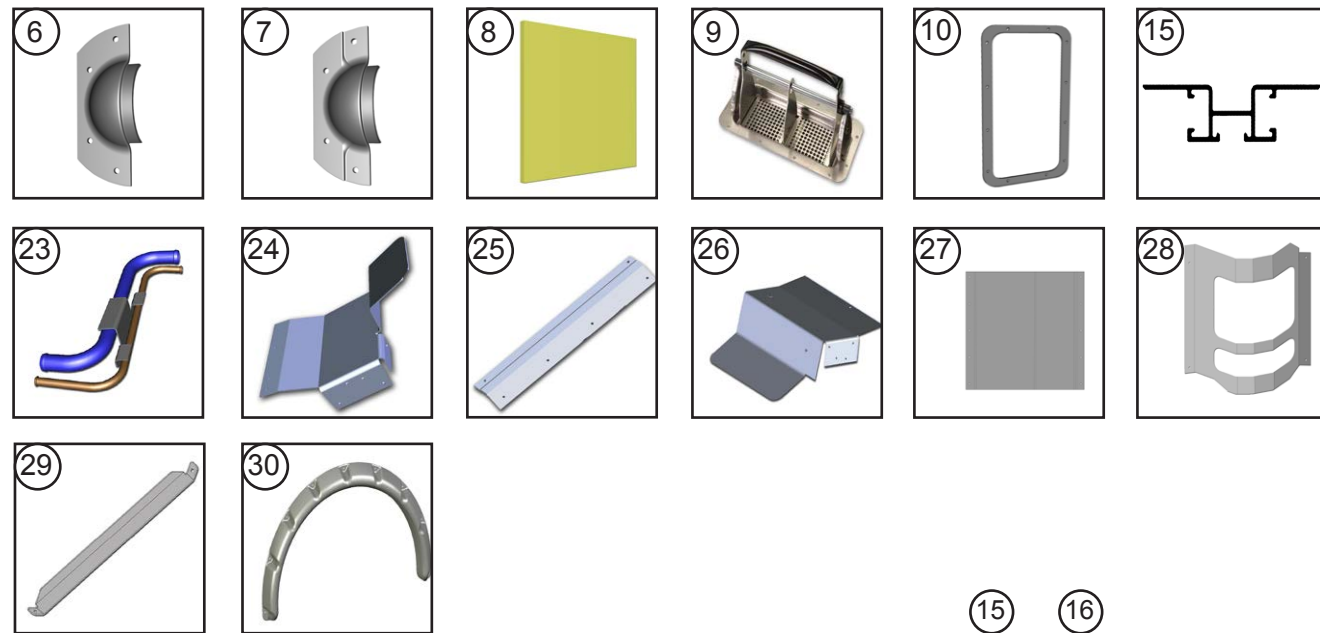
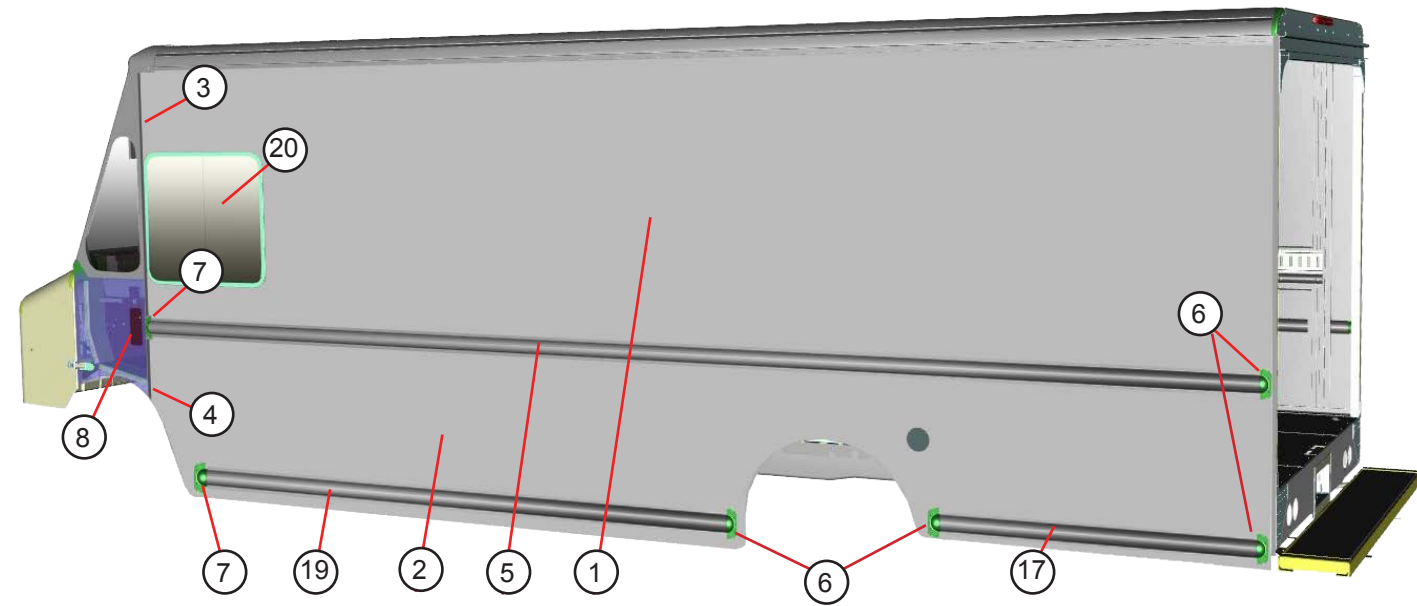


ARTICLE	PIÈCE	DESCRIPTION	QTÉ	UNITÉ
1	095027207	TABLEAU DE BORD	1	CH
2	095027412	CALE DE DE TABLEAU DE BORD CÔTÉ ROUTE	1	CH
3	093027402	RENFORT DE SUPPORT	1	CH
4	093027403	RENFORT DE SUPPORT	1	CH
5	095027408	PLAQUE D'OBSTRUCTION	1	CH
6	555001413	PANNEAU DE COMMANDE CVCA	1	CH
7	1111513	BOUCHON NOIR ROND	1	CH
8	46026378	PRISE 12 V	1	CH
9	46023506	PLAQUE DE REMPLISSAGE D'INTERRUPTEUR	4	CH
10	006327437	PLAQUE DE REMPLISSAGE D'INTERRUPTEUR	1	CH

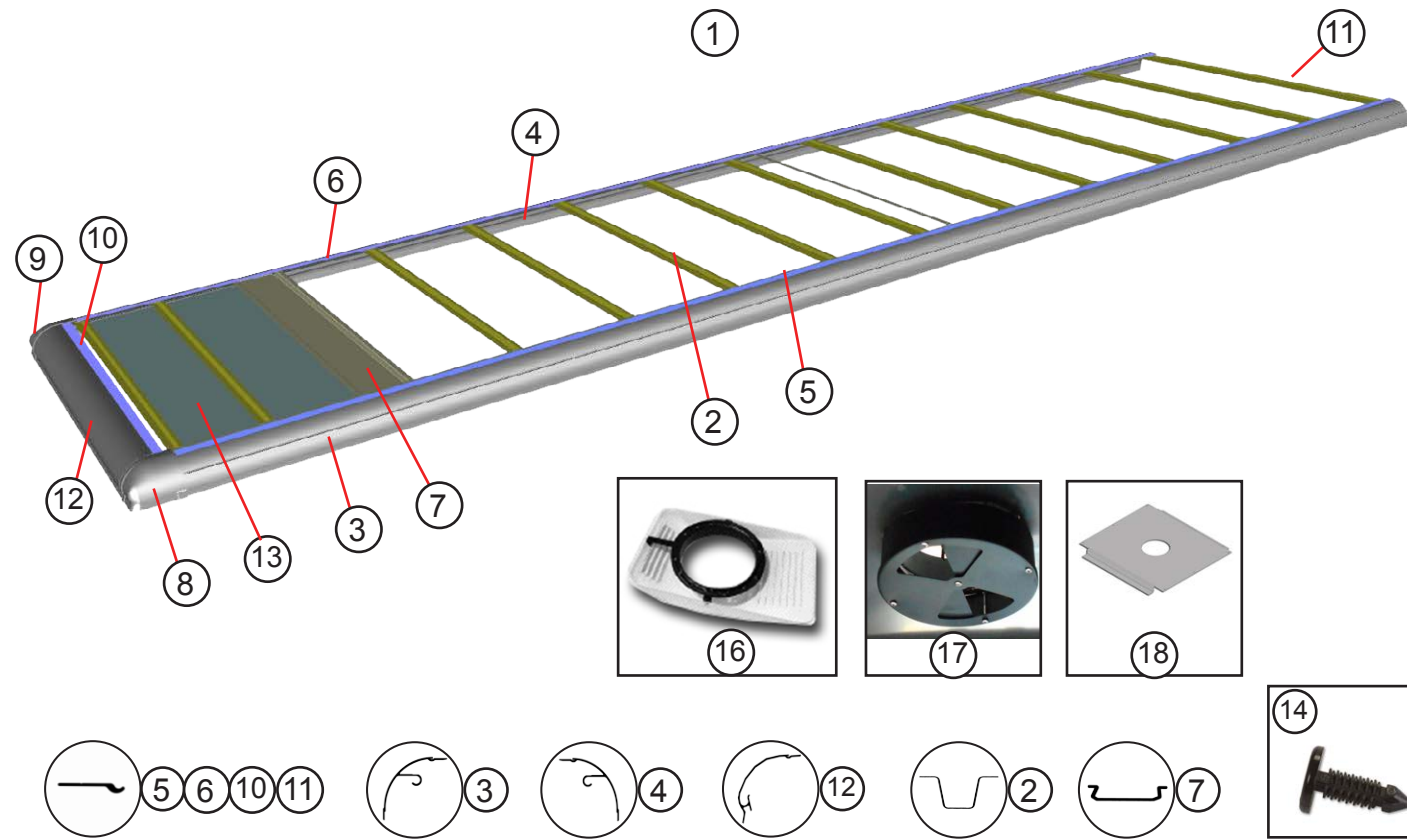
ARTICLE	PIÈCE	DESCRIPTION	QTÉ	UNITÉ
1	47002685	SIÈGE DU CONDUCTEUR	1	CH
	47012685	SIÈGE UNIQUEMENT SANS COULISSES	1	CH
2	47002686	BASE DE SIÈGE	1	CH
3	47011208	ACCOUDOIR CÔTÉ ROUTE	1	CH
4	98M582030	CALE EN ACIER	1	CH
5	47004365	CEINTURE DE SÉCURITÉ AJUSTABLE ORANGE AVEC ATTACHE DE TYPE D	1	CH
6	47004365	CEINTURE DE SÉCURITÉ À TROIS POINTS D'ANCRAGE ORANGE	1	CH
7	47002687	SIÈGE DE PASSAGER	1	CH
8	150069400	RENFORT DE SIÈGE DE PASSAGER	1	CH
9	91614300	ANGLE DE PLANCHER	1	CH



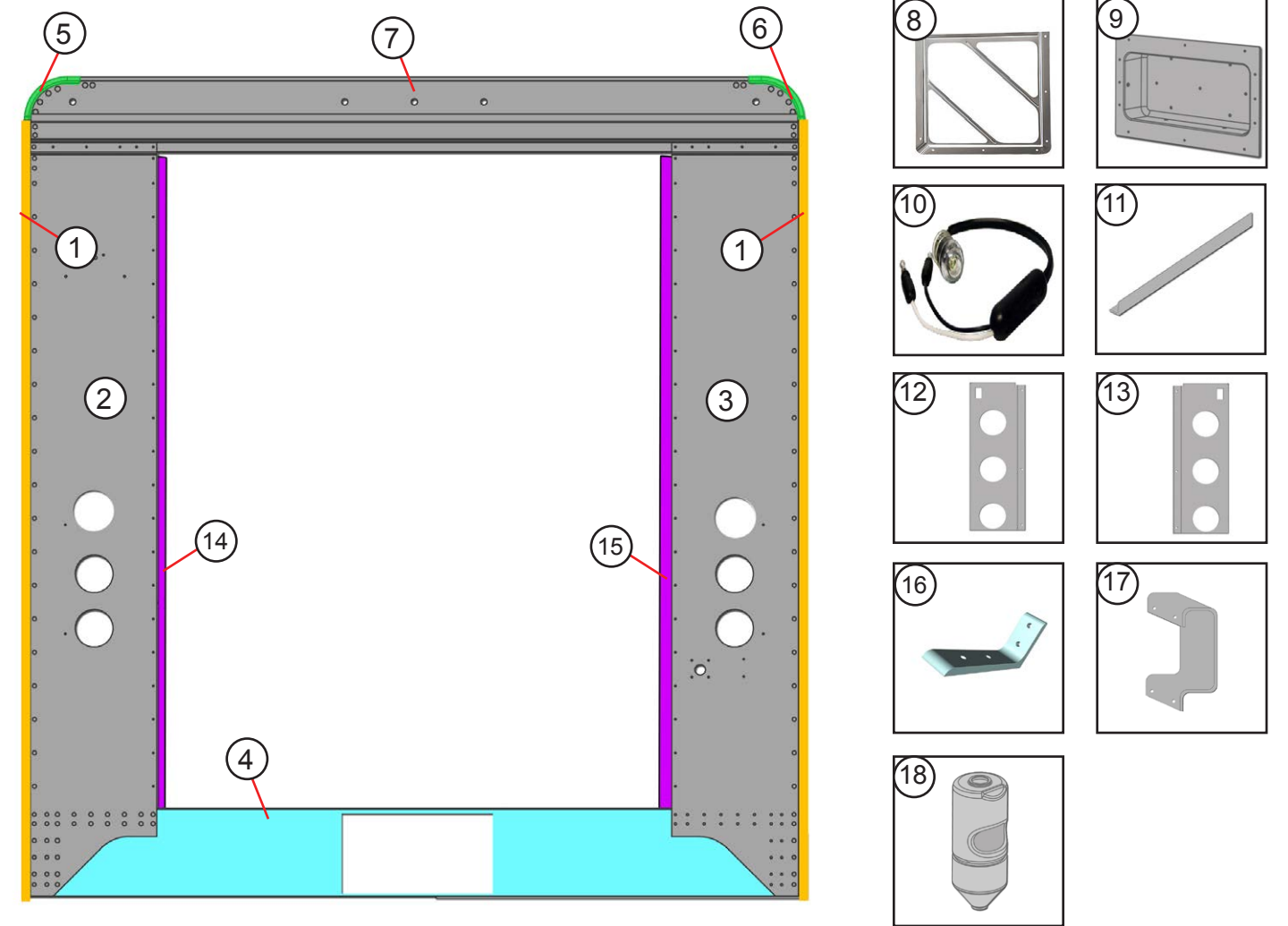
ARTICLE	PIÈCE	DESCRIPTION	QTÉ	UNITÉ
1	095031410	POUTRE À LA JONCTION DE LA CABINE	1	CH
2	003330525	ANGLE DE MARCHÉ	1	CH
PLANCHER AVANT				
3	095031494	POUTRE DE PLANCHER À CÔTES	1	CH
4	095031442	POUTRE DE PLANCHER À CÔTES	2	CH
5	095031426	POUTRE DE PLANCHER À CÔTES	4	CH
6	095031451	POUTRE DE PLANCHER À CÔTES	1	CH
7	095031476	POUTRE DE PLANCHER À CÔTES	1	CH
8	095031424	ANGLE DE PLANCHER À LA PORTE	1	CH
9	095031419	ANGLE DE PLANCHER	1	CH
10	095031422	ANGLE DE PLANCHER	1	CH
PLANCHER CENTRAL				
11	155032407	POUTRE DE PLANCHER	4	CH
12	155032406	POUTRE DE PLANCHER	1	CH
13	095032425	ANGLE DE FIXATION DE BOÎTE POUR ROUE	2	CH
14	155032202	BOÎTE POUR ROUE	2	CH
PLANCHER ARRIÈRE				
15	095031476	POUTRE DE PLANCHER À CÔTES	1	CH
16	095031426	POUTRE DE PLANCHER À CÔTES	2	CH
17	095031451	POUTRE DE PLANCHER À CÔTES	1	CH
18	095033416	POUTRE DE PLANCHER À CÔTES	1	CH
19	155033402	PLAQUE DE REMPLISSAGE ARRIÈRE	1	CH
20	45059202	SEUIL	1	CH
21	155033403	ANGLE DE PLANCHER	2	CH
PORTE D'ACCÈS				
22	40900082	RESSORT	4	CH
23	40900080	GOUJON	8	CH
24	40900081	DEMI-ŒILLET	8	CH
25	125012400	SUPPORT DE PORTE D'ACCÈS	1	CH
26	130032200	ASSEMBLAGE SOUDÉ DE PORTE D'ACCÈS	1	CH
27	150012400	ANGLE DE PORTE D'ACCÈS	2	CH



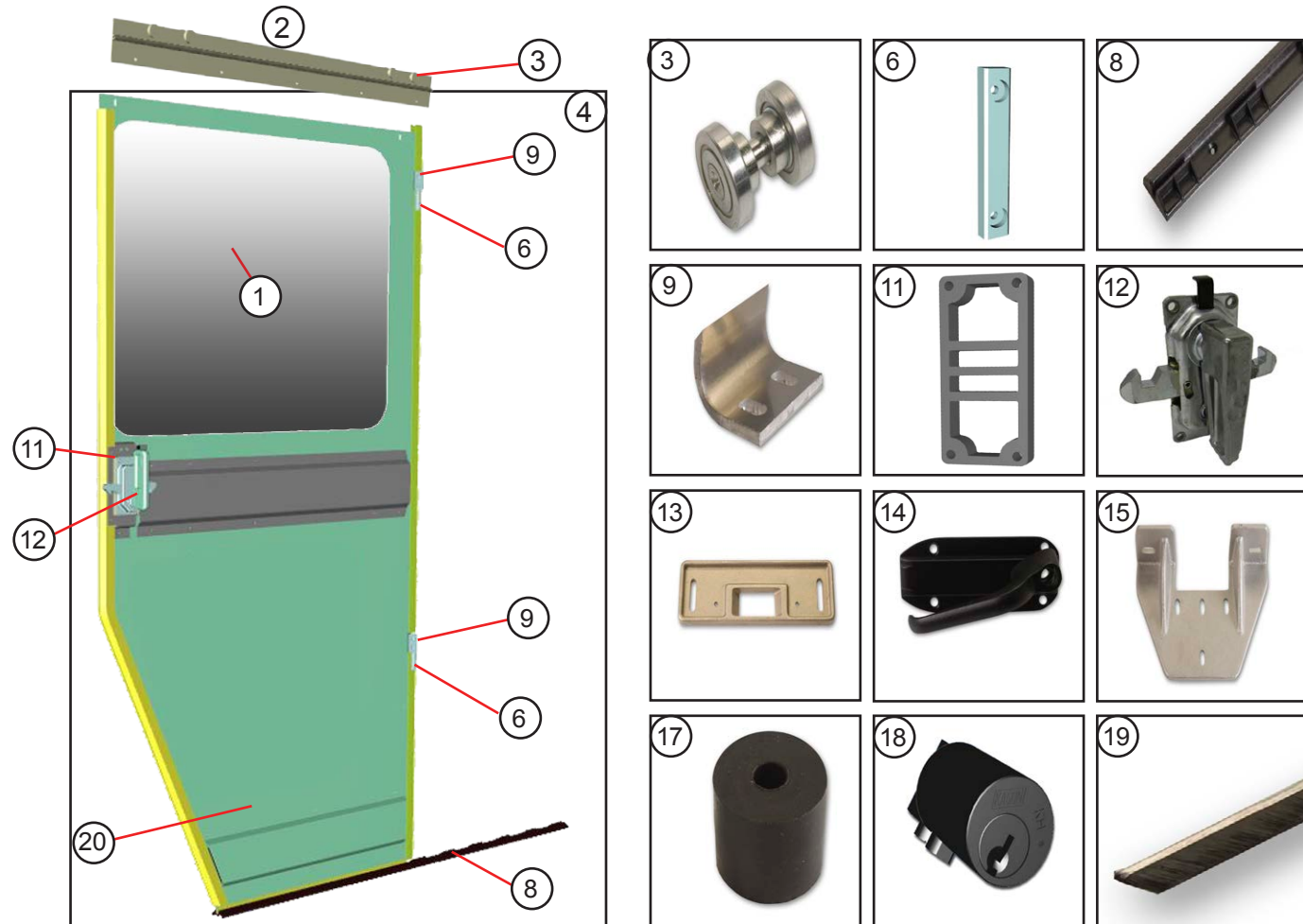
ARTICLE	PIÈCE	DESCRIPTION	QTÉ	UNITÉ
1	155046405	CÔTÉ SUPÉRIEUR	1	CH
2	155045406	CÔTÉ INFÉRIEUR	1	CH
3	095044405	POUTRE SUPÉRIEURE DE PORTE	1	CH
4	095044406	POUTRE INFÉRIEURE DE PORTE	1	CH
5	155039403	RAIL DE GUIDAGE	1	CH
6	1100799	CAPUCHON ARRIÈRE	4	CH
7	1100800	CAPUCHON AVANT	2	CH
8	7600165	PLAQUE DE REMPLISSAGE DE RAIL DE GUIDAGE	2	CH
9	47008545	AÉRATION À DEUX VOIES SANS CHARNIÈRES	1	CH
10	47008548	JOINT POUR AÉRATION	1	CH
17	155039401	RAIL DE GUIDAGE INFÉRIEUR ARRIÈRE	1	CH
19	155039405	RAIL DE GUIDAGE INFÉRIEUR AVANT	1	CH
11	155038419	CÔTÉ SUPÉRIEUR	1	CH
12	155037409	CÔTÉ INFÉRIEUR	1	CH
7	1100800	CAPUCHON AVANT	2	CH
13	155039402	RAIL DE GUIDAGE	1	CH
14	095038404	POUTRE « B »	1	CH
8	7600165	PLAQUE DE REMPLISSAGE DE RAIL DE GUIDAGE	1	CH
6	1100799	CAPUCHON ARRIÈRE	4	CH
15	083042401	RENFORT DE HAUT DE PORTE	1	CH
16	96742302	ATTACHE EN Z	1	CH
17	155039401	RAIL DE GUIDAGE INFÉRIEUR ARRIÈRE	1	CH
30	155039404	RAIL DE GUIDAGE	1	CH
18	45800103	FENÊTRE COULISSANTE CÔTÉ ACCOTEMENT	1	CH
20	45800102	FENÊTRE COULISSANTE CÔTÉ ROUTE	1	CH
S.O.	093019408	RENFORT EN Z SOUS LA FENÊTRE	1	CH
23	998512001	ÉLÉVATEUR POUR CARBURANT	1	CH
24	095026407	BAC ANTI-ÉCLABOUSSURE	1	CH
25	113026401	ADAPTATEUR POUR BAC ANTI-ÉCLABOUSSURE	1	CH
26	115026406	BAC ANTI-ÉCLABOUSSURE	1	CH
27	155026404	BAC ANTI-ÉCLABOUSSURE POUR CARBURANT	1	CH
28	003711425	PROTECTION D'AÉRATION	1	CH
29	001744400	GOUSSET DE PLANCHER SUR LE CÔTÉ	3	CH
30	44003020	ÉLARGISSEUR D'AILE	2	CH
S.O.	093019417	PANNEAU SOUS LA FENÊTRE	1	CH
S.O.	155019402	PANNEAU AU-DESSUS DE LA FENÊTRE CÔTÉ ROUTE	1	CH
S.O.	093019413	PANNEAU AU-DESSUS DE LA FENÊTRE CÔTÉ ACCOTEMENT	1	CH



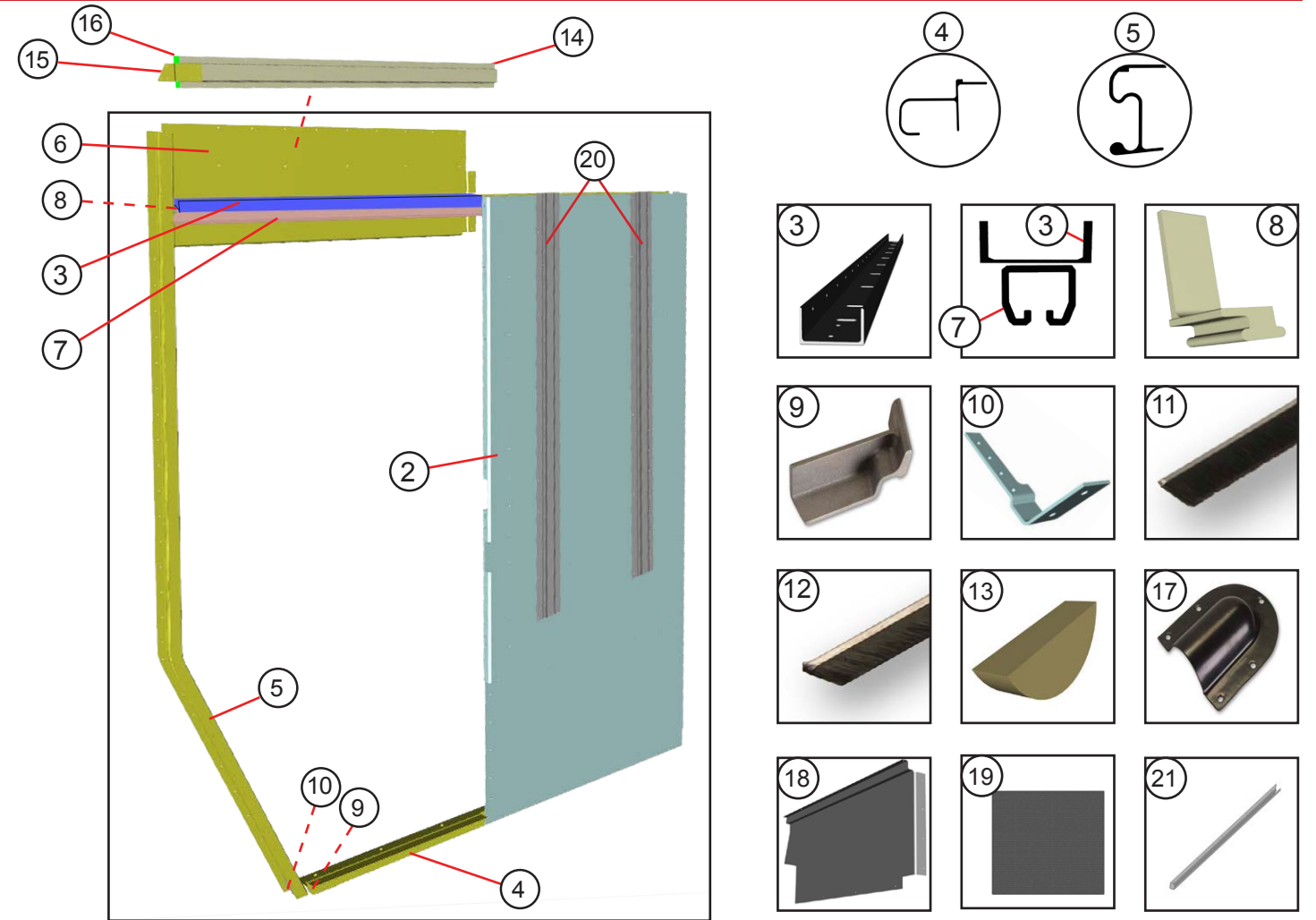
ARTICLE	PIÈCE	DESCRIPTION	QTÉ	UNITÉ
1	155010006	TOIT	1	CH
2	45601604	ARCEAU DE TOIT EN ACIER 16GA	9	CH
3	098010403	RAIL DE TOIT 4,26 M CÔTÉ ROUTE	1	CH
4	098010404	RAIL DE TOIT 4,26 M CÔTÉ ACCOTEMENT	1	CH
5	088010508	FERMETURE DE RAIL CÔTÉ ROUTE	1	CH
6	088010509	FERMETURE DE RAIL CÔTÉ ACCOTEMENT	1	CH
7	118010400	POUTRE À LA JONCTION DE LA CABINE	1	CH
8	077100400	PIÈCE DE COIN CÔTÉ ROUTE	1	CH
9	077100401	PIÈCE DE COIN CÔTÉ ACCOTEMENT	1	CH
10	001710407	NEZ À EMBOÎTEMENT	1	CH
11	001710408	TRAVERSE À EMBOÎTEMENT	1	CH
12	083010401	NEZ	1	CH
13	155011400	PANNEAU EN FIBRE DE VERRE	1	CH
14	47006610	ATTACHE EN PLASTIQUE TÊTE RONDE	56	CH
S.O.	45200847	TOITURE EN FIBRE DE VERRE	5,435	M
16	1114110	AÉRATION DE TOIT 80 PCM	1	CH
17	1114150	RÉGULATEUR D'AÉRATION 20,3 cm	1	CH
18	7909009	RENFORT D'AÉRATION	1	CH
S.O.	47012700	RONDELLE D'ESPACEMENT D'AÉRATION	1	CH



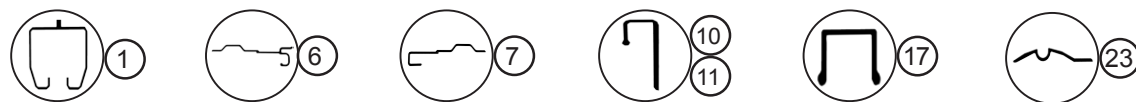
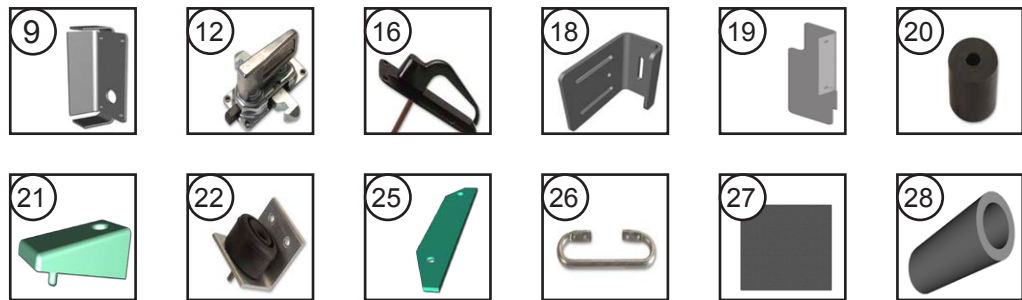
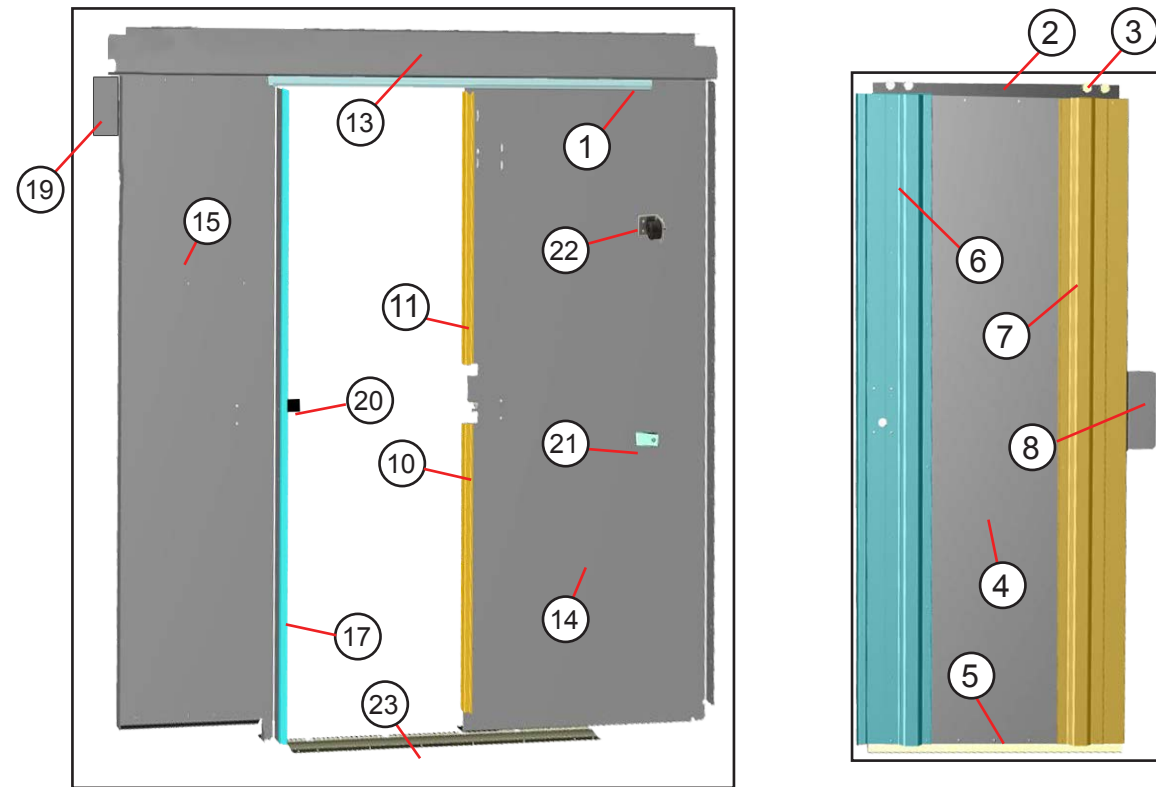
ARTICLE	PIÈCE	DESCRIPTION	QTÉ	UNITÉ
1	083053452	POUTRE DE CANALISATION DE COIN	2	CH
2	155053402	PANNEAU ARRIÈRE CÔTÉ ROUTE	1	CH
3	155053403	PANNEAU ARRIÈRE CÔTÉ ACCOTEMENT	1	CH
4	083053607	SEUIL ARRIÈRE 93W	1	CH
5	45100009	PIÈCE DE COIN CÔTÉ ROUTE	1	CH
6	45100010	PIÈCE DE COIN CÔTÉ ACCOTEMENT	1	CH
7	083053454	TRAVERSE DE HAUT DE PORTE ARRIÈRE	1	CH
8	43001401	FIXATION DE SIGNALISATION	4	CH
9	140092400	FIXATION D'IMMATRICULATION	1	CH
10	46002427	FEU DE GABARIT	1	CH
11	79885033	ANGLE DE SUPPORT D'IMMATRICULATION	1	CH
12	155081400	PROTECTION DE FEU ARRIÈRE CÔTÉ ROUTE	1	CH
13	155081401	PROTECTION DE FEU ARRIÈRE CÔTÉ ACCOTEMENT	1	CH
14	97024200	MONTANT DE PORTE CÔTÉ ROUTE	1	CH
15	97024201	MONTANT DE PORTE CÔTÉ ACCOTEMENT	1	CH
16	90650309	ANGLE DE FIXATION	2	CH
17	7400214	SUPPORT D'ESPACEUR DE PORTE	1	CH
18	47009530	DRAIN DE TOIT	2	CH



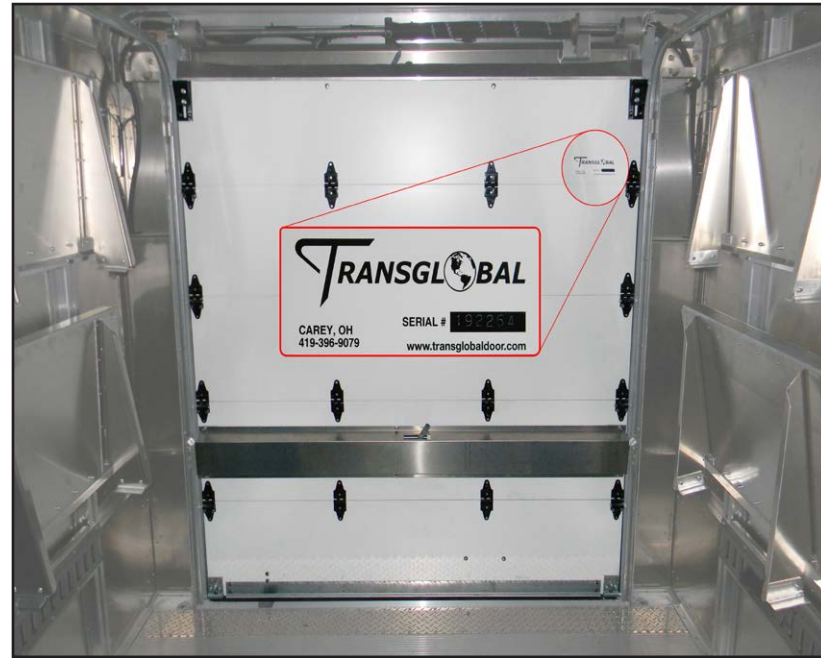
ARTICLE	PIÈCE	DESCRIPTION	QTÉ	UNITÉ
1	45800102	FENÊTRE COULISSANTE CÔTÉ ACCOTEMENT	1	CH
2	96760203	SUPPORT (COMPREND LE SUPPORT ET LE BALAI D'ÉTANCHÉITÉ 44008050)	1	CH
3	47006595	SUPPORT	4	GR
4	115060202	ASSEMBLAGE DE PORTE LATÉRALE	1	CH
5	98760306	COUPE-FROID	1	CH
6	45200206	ESPACEUR ANTIVIBRATION EN NYLON	2	CH
S.O.	120041000	DISPOSITIF DE FERMETURE (COMPREND LES ARTICLES 11 ET 12)	1	CH
8	47002766	GUIDE DE PORTE EN NYLON	1	CH
9	96760318	ATTACHE ANTIVIBRATION EN NYLON	2	CH
10	44004104	JOINT D'ÉTANCHÉITÉ EN CAOUTCHOUC AVANT	1	CH
11	087181	ESPACEUR KASON (ESPACEUR SUPPLÉMENTAIRE 157060404)	1	CH
12	1113016	FERMETURE	1	CH
13	45100093	PLAQUE MOULÉE EN BRONZE ARRIÈRE	2	CH
14	47001326	POIGNÉE INTÉRIEURE	1	CH
15	45100094	SUPPORT DE PLAQUE	1	CH
13	45100163	PLAQUE MOULÉE EN BRONZE CÔTÉ CONDUCTEUR ARRIÈRE	1	CH
17	44002011	BUTÉE EN CAOUTCHOUC	1	CH
18	47001194	VERROU DE PORTE AMOVIBLE	1	CH
19	44008050	BALAI D'ÉTANCHÉITÉ TYPE B	1	CH
20	115060409	PANNEAU DE BAS DE PORTE	1	CH



ARTICLE	PIÈCE	DESCRIPTION	QTÉ	UNITÉ
2	155041406	BAS DE PORTE CÔTÉ ACCOTEMENT	1	CH
3	96741303	RENFORT DE CANALISATION DE HAUT DE PORTE CÔTÉ ACCOTEMENT	1	CH
4	095041416	NEZ DE MARCHE CÔTÉ ACCOTEMENT	1	CH
5	095041410	POUTRE DE PORTE CÔTÉ ACCOTEMENT	1	CH
6	155041405	PANNEAU DE HAUT DE PORTE CÔTÉ ACCOTEMENT	1	CH
7	96741202	RAIL SUPÉRIEUR	1	CH
8	45100049	GOUSSET DE CANALISATION DE HAUT DE PORTE VERS POUTRE DE PORTE	1	CH
9	45100105	PIÈCE MOULÉE DE POUTRE DE PORTE INFÉRIEURE	1	CH
10	001741408	RENFORT DE SUPPORT CÔTÉ ACCOTEMENT	1	CH
11	44004060	BALAI D'ÉTANCHÉITÉ TYPE C	1	CH
12	44008050	BALAI D'ÉTANCHÉITÉ TYPE B	1	CH
13	45900001	BOUCHON DE RAIL	1	CH
14	083042401	RENFORT DE HAUT DE PORTE CÔTÉ ACCOTEMENT	1	CH
15	96742302	ATTACHE EN Z	1	CH
16	45100074	BOUCHON DE RAIL (EN OPTION)	1	CH
17	47008533	BOUCHON D'AÉRATION (EN OPTION)	1	CH
18	123019405	PANNEAU DE HAUT DE PORTE CÔTÉ ACCOTEMENT	1	CH
19	47009600	TAPIS GRIS BLACHFORD	2	PI
20	155048418	RENFORT	2	CH
S.O.	158041201	ASSEMBLAGE SOUDÉ À LARMIER	1	CH



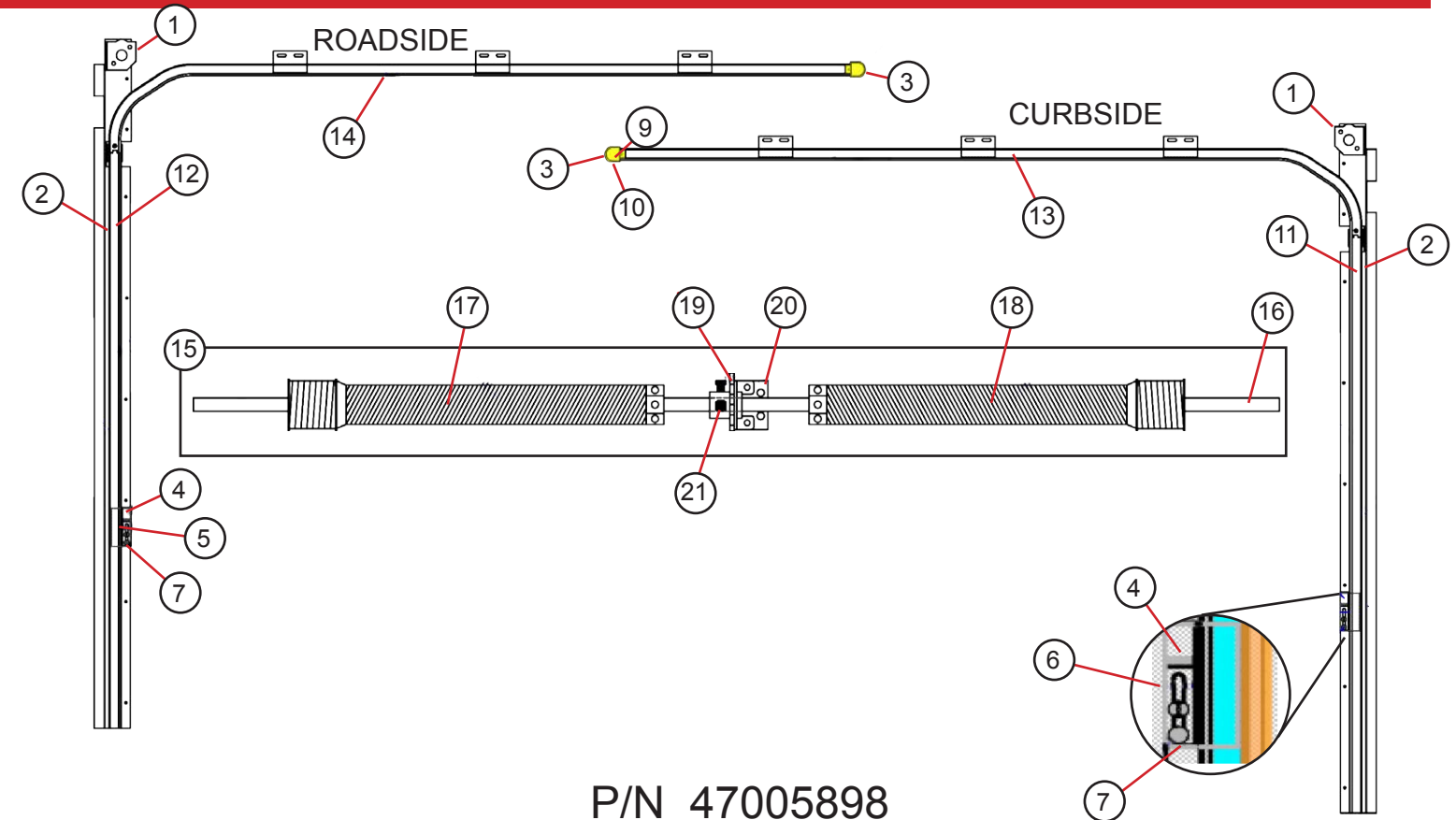
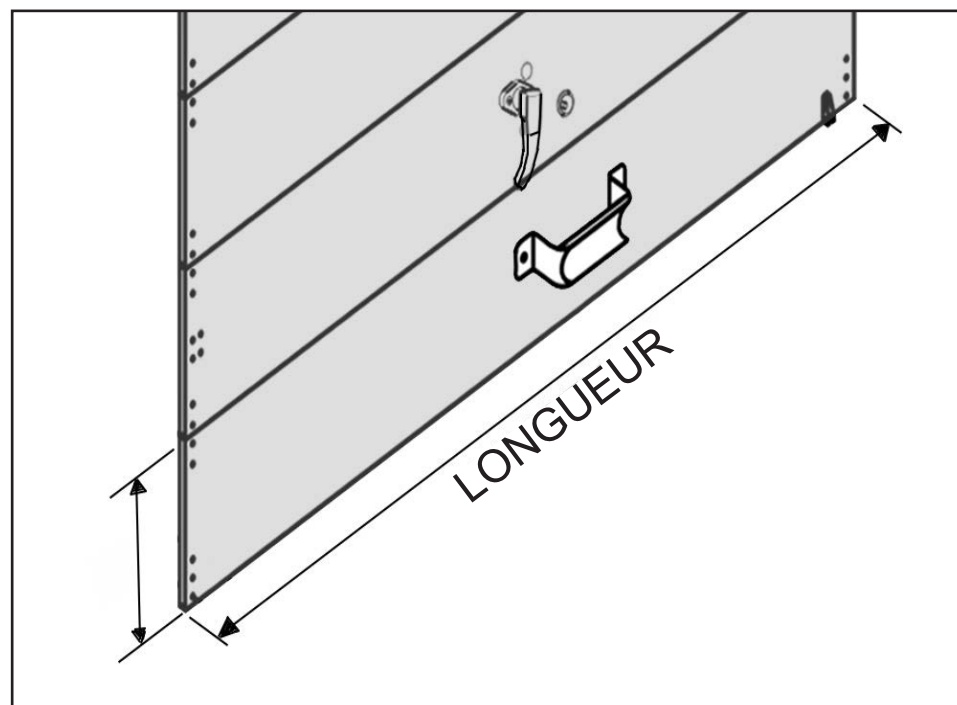
ARTICLE	PIÈCE	DESCRIPTION	QTÉ	UNITÉ
1	005770200	RAIL DE PORTE	1	CH
2	088070206	SUPPORT AVEC ÉTANCHÉITÉ	1	CH
3	47006595	SUPPORT	4	GR
4	088070425	CLOISON DE PANNEAU DE PORTE	1	CH
5	088070434	BANDE D'USURE	1	CH
6	088070419	EXTRÉMITÉ DE CLOISON CÔTÉ ACCOTEMENT	1	CH
7	088070418	EXTRÉMITÉ DE CLOISON CÔTÉ ROUTE	1	CH
8	088070478	PLAQUE DE REMPLISSAGE	1	CH
9	088070433	ESPACEUR DE PORTE	1	CH
10	088070436	CANALISATION DE CLOISON INFÉRIEURE	1	CH
11	088070437	CANALISATION DE CLOISON SUPÉRIEURE	1	CH
12	1113016	MÉCANISME DE VERROUILLAGE INTÉRIEUR	1	CH
13	150070406	CLOISON DE HAUT DE PORTE EN Z	1	CH
14	150070405	PANNEAU DE CLOISON CÔTÉ ROUTE	1	CH
15	150070404	PANNEAU DE CLOISON CÔTÉ ACCOTEMENT	1	CH
16	47001329	POIGNÉE DE PORTE NOIRE SANS VERROUILLAGE	1	CH
17	96770312	MONTANT	1	CH
18	088070431	PLAQUE MOULÉE EN ACIER CÔTÉ ROUTE	1	CH
19	088070442	PLAQUE DE REMPLISSAGE DE CLOISON CÔTÉ ACCOTEMENT	1	CH
20	44002011	BUTÉE EN CAOUTCHOUC	1	CH
21	45200208	BUTÉE DE PORTE EN NYLON	1	GR
22	5903152	BUTÉE DE PORTE	1	CH
23	96770316	GUIDE DE PORTE AU PLANCHER	1	CH
24	130070407	ANGLE DE RENFORT	1	CH
25	06M202043	CALE DE POIGNÉE	1	CH
26	90187300	POIGNÉE DE 12,2 mm DE DIAMÈTRE	1	CH
27	47009600	TAPIS DE CLOISON	5,638	M
28	088070482	ESPACEUR DE CLOISON	2	CH



EMPLACEMENT DU NUMÉRO DE SÉRIE DE LA PORTE À RIDEAU

LORSQUE VOUS COMMANDEZ DES PIÈCES POUR LA PORTE À RIDEAU,
VEUILLEZ FOURNIR LES INFORMATIONS SUIVANTES.
LE NUMÉRO DE SÉRIE EST SITUÉ SUR LA PARTIE SUPÉRIEURE DU PANNEAU
INTÉRIEUR DU CÔTÉ ROUTE.
LA LONGUEUR ET LA HAUTEUR DES PANNEAUX DE PORTE À COMMANDER.

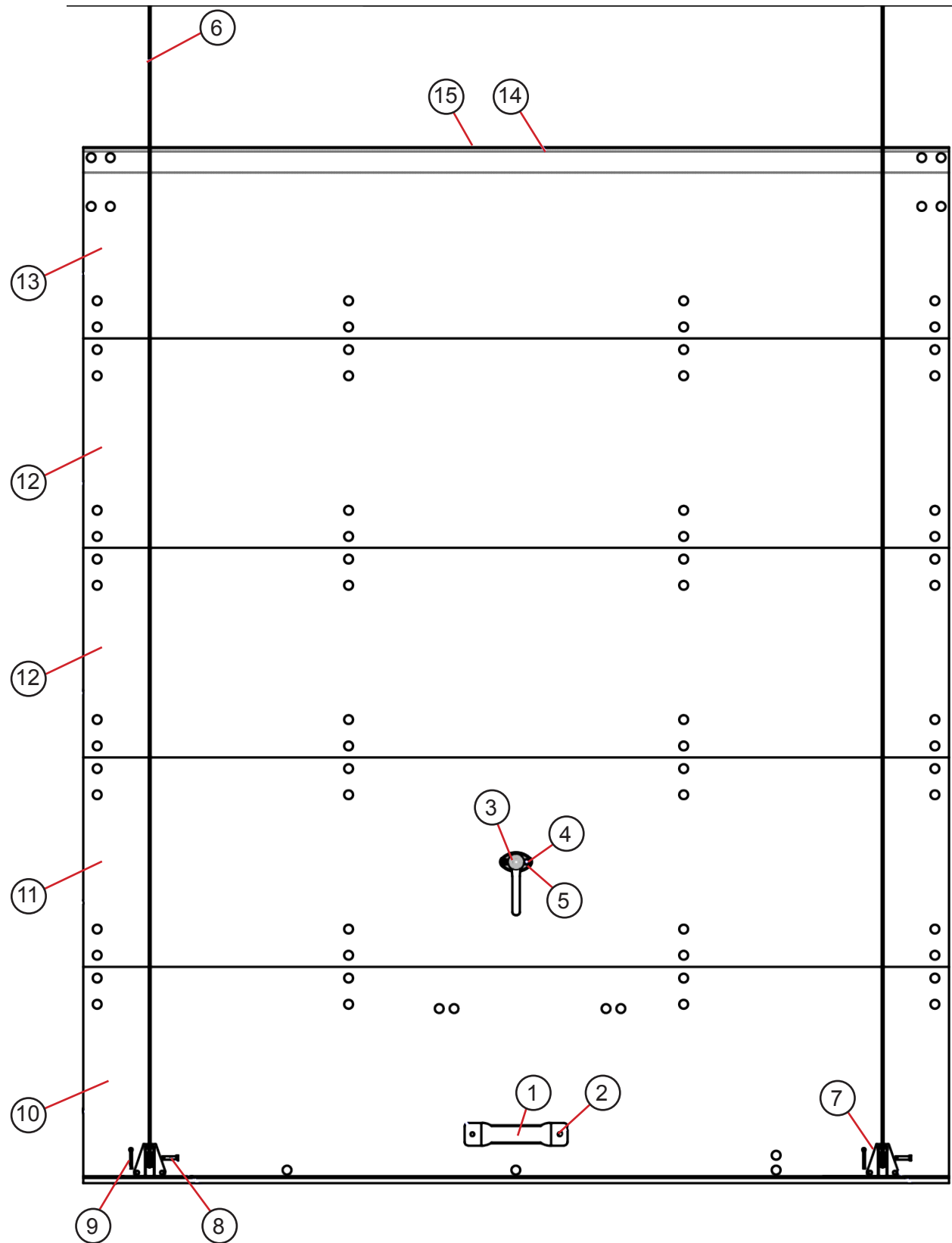
DANS L'ÉVENTUALITÉ D'ENDOMMAGEMENT OU D'UN NUMÉRO DE SÉRIE ILLISIBLE,
TENTEZ DE REPÉRER LES DÉTAILS DE COMPOSITION DU PANNEAU DE PORTE.
(PLASTIQUE, DOUBLÉ EN ALUMINIUM, CONTREPLAQUÉ, ETC.)



P/N 47005898

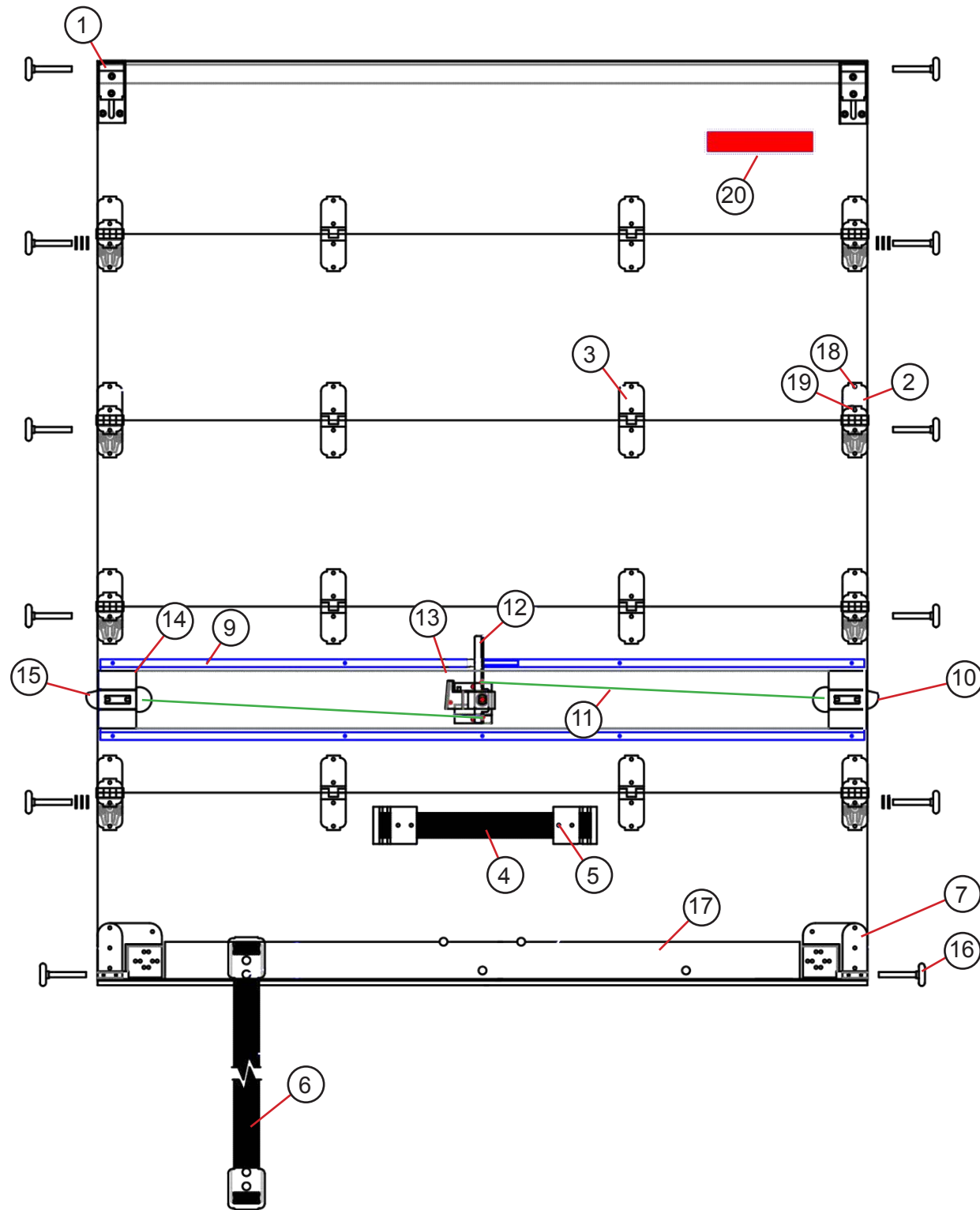
ITEM#	PART#	DESCRIPTION
1	47106737	BEARING ASSEMBLY
2	47106594	SIDE SEAL ASSEMBLY
3	47106739	PROTECTION DE TÊTE DE 2,54 cm JAUNE
4	47106740	PIÈCE DE VERROUILLAGE
5	47106759	CATCH MOUNTING PLATE - LH (CS)
6	47106758	CATCH MOUNTING PLATE - RH (RS)
7	47106744	5/16" -18 ÉCROU CAPTIF
9	47106745	1/4 -20 X 1-3/4" BOULON HEXAGONAL
10	47106746	1/4-20 ÉCROU CAPTIF
11	47106816	VERTICAL TRACK ASSEMBLY CURBSIDE
12	47106817	VERTICAL TRACK ASSEMBLY ROADSIDE
13	47106814	HORIZONTAL TRACK ASSEMBLY CURBSIDE
14	47106815	HORIZONTAL TRACK ASSEMBLY ROADSIDE
Counterbalance Assembly		
15	47106818	MÉCANISME D'ÉQUILIBRAGE
16	47106819	COUNTERBALANCE SHAFT - 61"
17	47106820	SPRING .156 X 2 3/16 X 17 (LH) C
18	47106821	SPRING .156 X 2 3/16 X 17 (RH) C
19	47106822	TORSIONER, MOQ 500 (TG-WINDER)
20	47106823	BASE PLATE, TORSION WINDER BASE PLATE
21	47106824	SINGLE SPRING OPERATOR ASSEMBLY

P/N 47005898

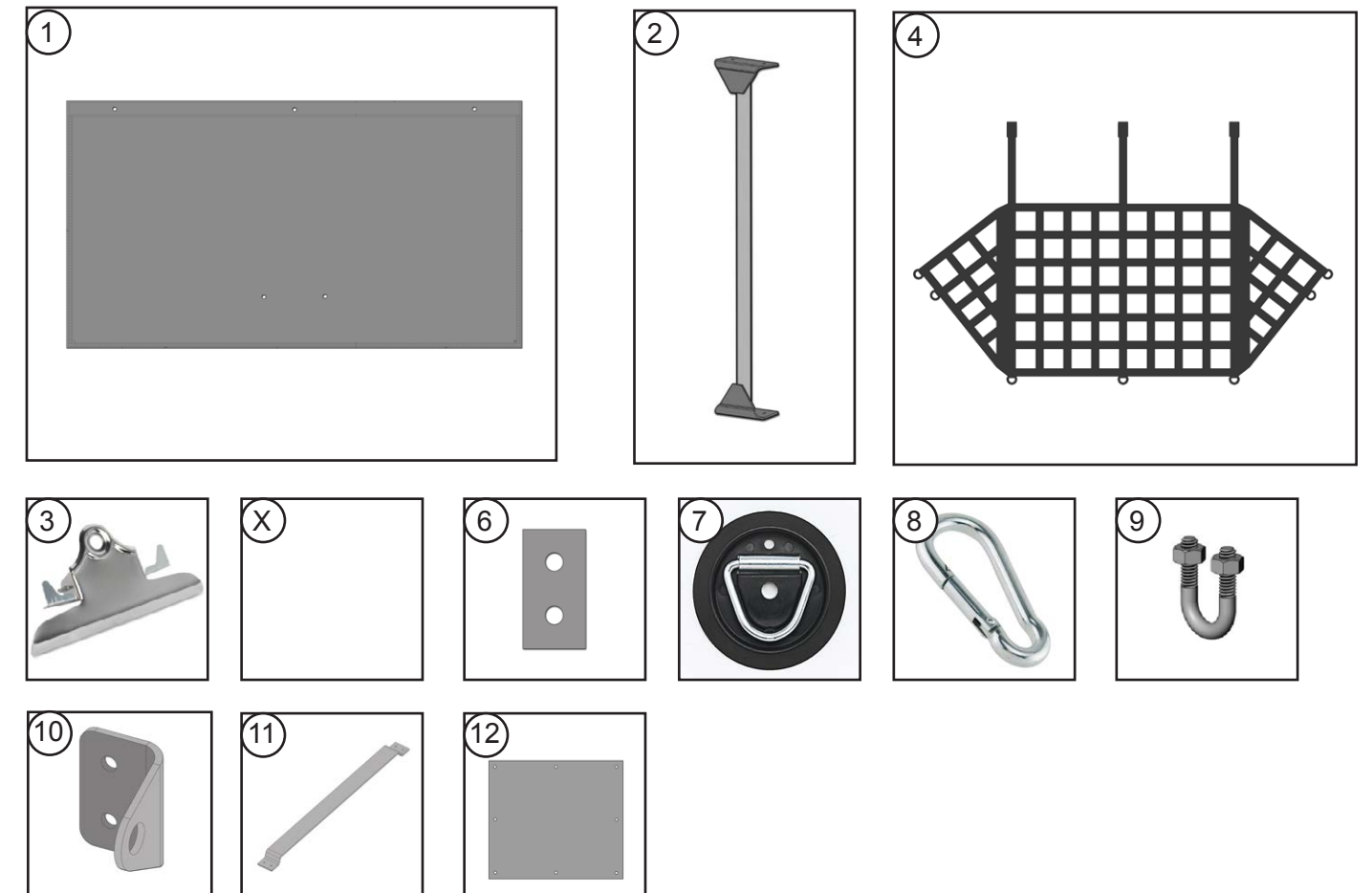
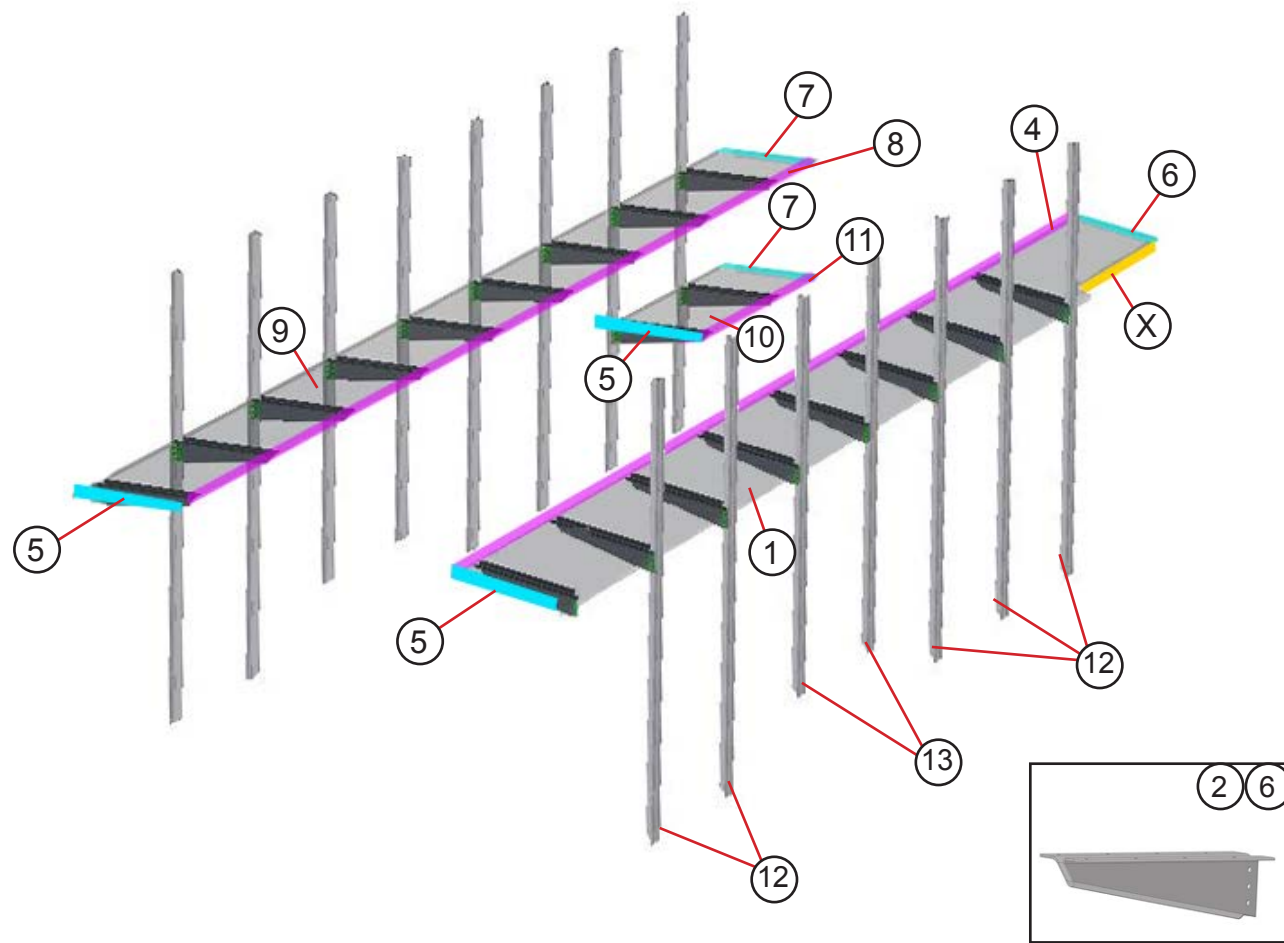


ITEM #	PART #	DESCRIPTION
1	47106796	LIFT HANDLE - BLACK
2	47106813	1 3/8" STAINLESS STEEL RIVET
3	47106774	L-HANDLE, NON-KEYED
4	47106803	10-24 X 1 1/4" SS SCREW
5	47106784	10-24 SS NYLOK
6	47106727	95" 7 X 19 SS CABLE 1/4" METAL EYE
7	47106762	BUTTERFLY CABLE ANCHOR BRACKET
8	47106706	CABLE ANCHOR BRACKET PIN
9	47106719	COTTER PIN
10	47106809	PANEL BOTTOM INSULATED PVC COMPLETE
11	47106810	PANEL LATCH INSULATED PVC COMPLETE
12	47106811	PANEL INTERMEDIATE INSULATED PVC
13	47106812	PANEL TOP INSULATED PVC COMPLETE
14	47003621	TOP PANEL SEAL RETAINER
15	47009914	TOP PANEL SEAL - STANDARD

P/N 47005898

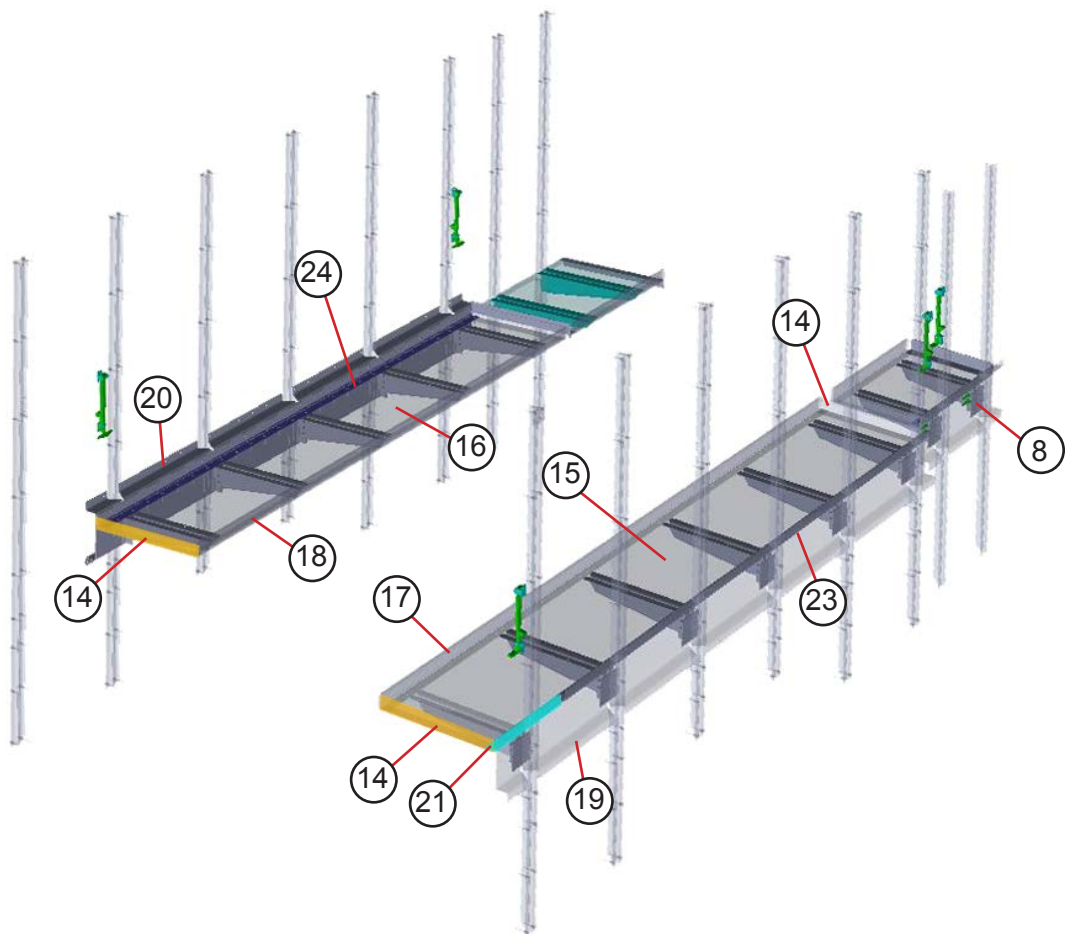
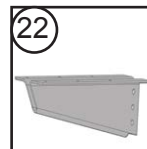
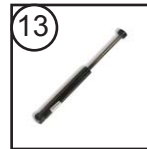
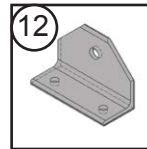
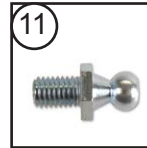
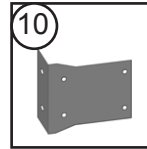
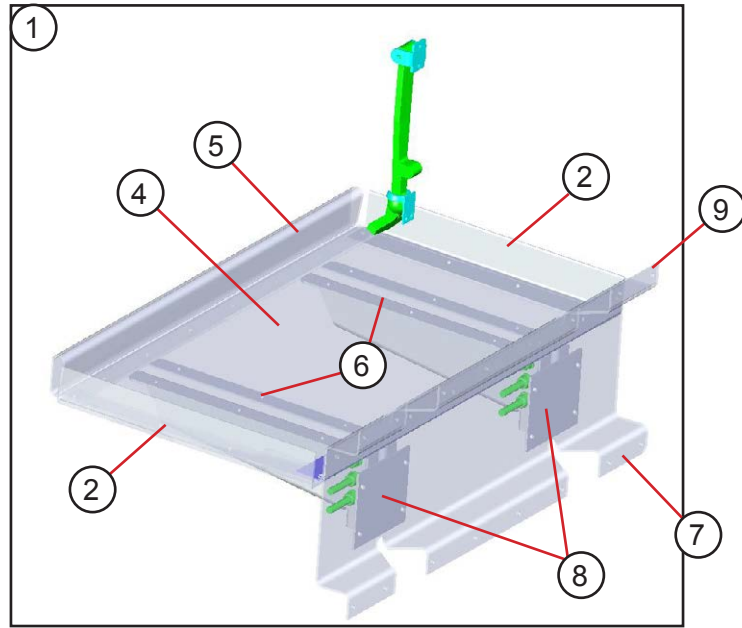


ITEM #	PART #	DESCRIPTION
1	47106801	TOP CLOSURE COMPLETE
2	61419	END HINGE
3	61397	CENTER HINGE
4	47106728	12" PULL STRAP, NO LOOP - 2 BLACK RETAINERS
5	47009944	1-1/8" STAINLESS STEEL RIVET
6	47106802	60" PULL STRAP, NO LOOP - 2 BLACK RETAINERS
7	47003694	HD BOTTOM FIXTURE ASSEMBLY - RS
8	47003685	HD BOTTOM FIXTURE ASSEMBLY - CS
9	47106804	CABLE COVER W/ STUDS - 62" LENGTH
10	47106717	VERROUILLAGE À DEUX POINTS - CÔTÉ ROUTE
11	47106702	CABLE ASSEMBLY, 2 PT LOCK W/ 2 STOPS & WASHER
12	47106712	CENTRE DE COMMANDE
13	47106805	LOCK COVER BASE CENTER
14	47106806	LOCK COVER BASE END
15	47106716	VERROUILLAGE À DEUX POINTS - CÔTÉ ACCOTEMENT
16	47106807	1" PREMIUM NYLON ROLLER
17	47106808	BOTTOM ANGLE FOR .75"
18	47009943	1" STAINLESS STEEL RIVET
19	47106813	1 3/8" STAINLESS STEEL RIVET
20		DATA TAG LOCATION - MODEL & SERIAL NUMBER
NS	47003147	BELTED RUBBER SIDE SEAL 75"
NS	47000839	HEADER SEAL ASSEMBLY - 60"

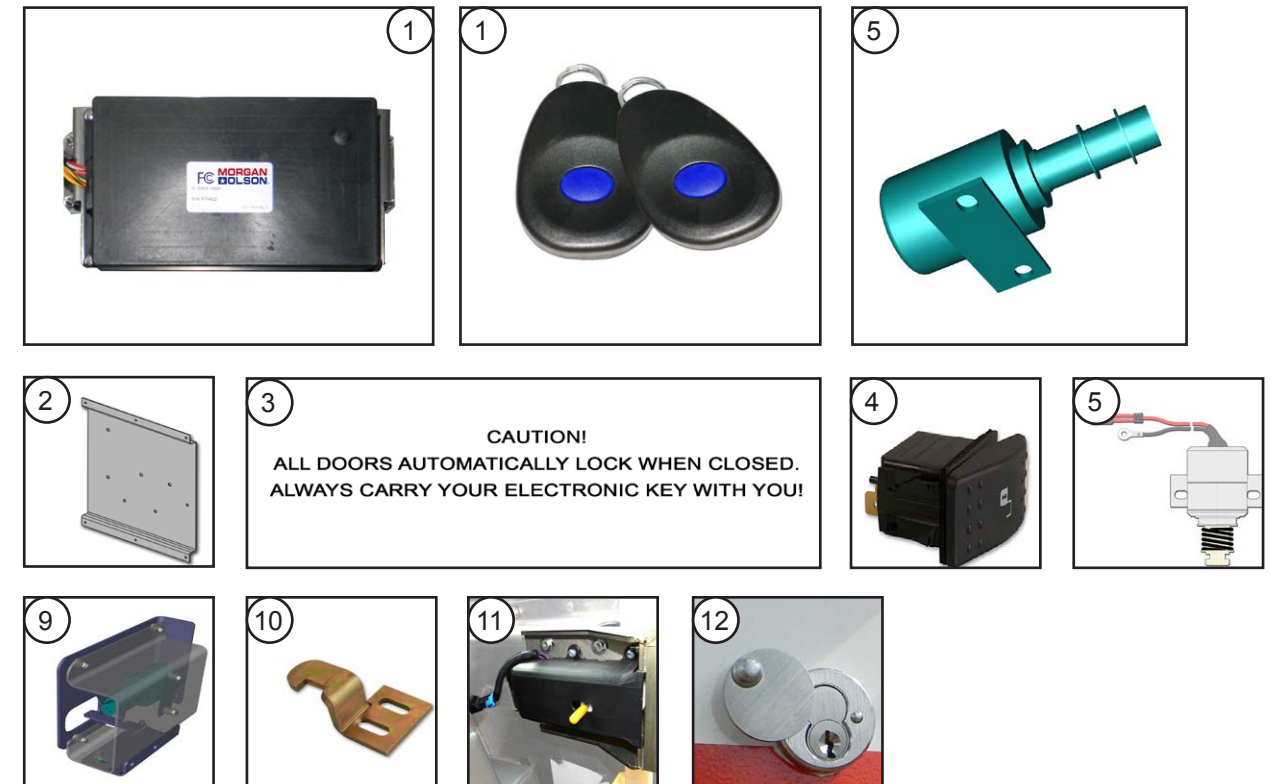
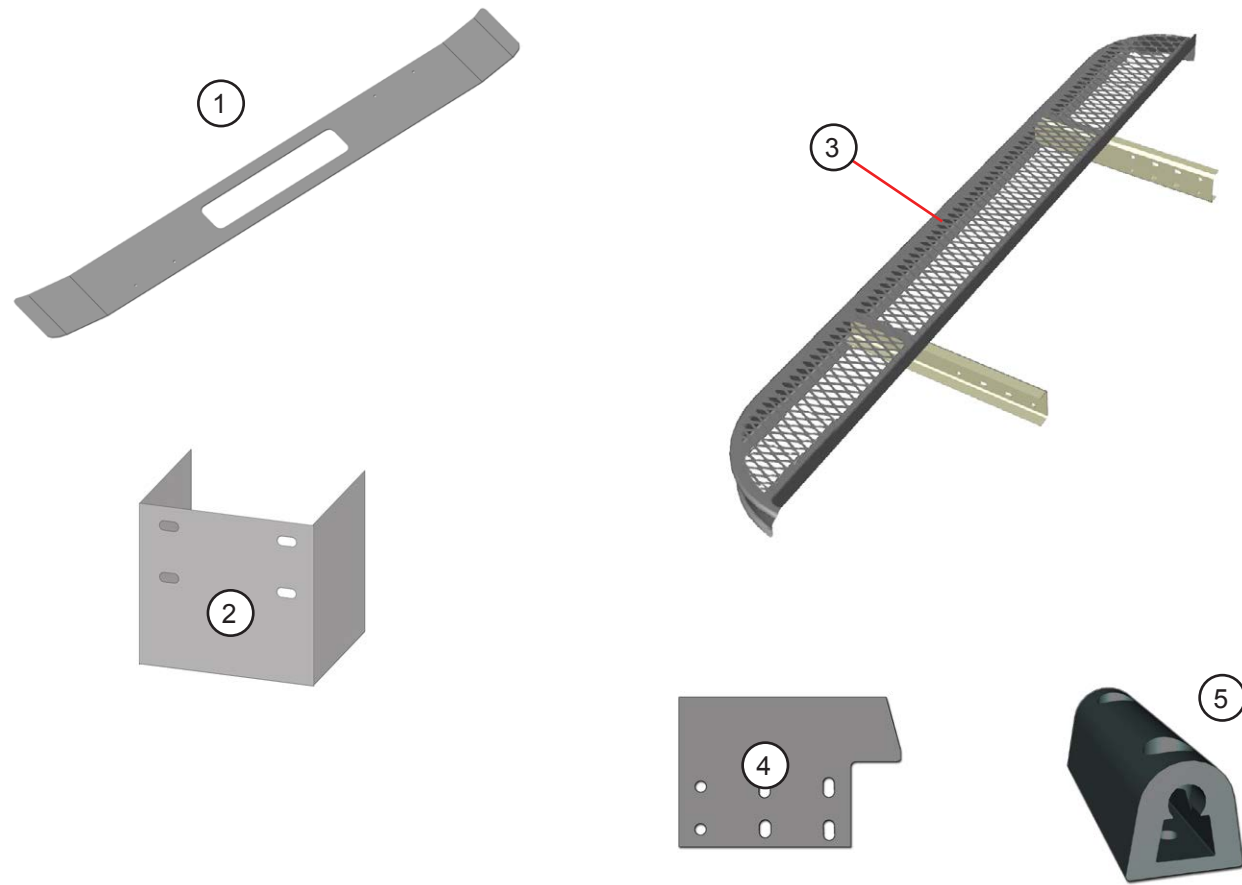


ARTICLE	PIÈCE	DESCRIPTION	QTÉ	UNITÉ
1	155105415	PANNEAU D'ÉTAGÈRE CÔTÉ ACCOTEMENT	1	CH
2	155105421	POUTRE D'ÉTAGÈRE	2	CH
3	003779410	POUTRE D'ÉTAGÈRE	6	CH
4	155105419	REBORD DE TABLETTE	1	CH
5	155105417	ANGLE FIXE ARRIÈRE	1	CH
6	155105420	ANGLE FIXE DE CLOISON	1	CH
7	155105418	ANGLE FIXE DE CLOISON	1	CH
3	003779410	POUTRE D'ÉTAGÈRE	7	CH
5	155105417	ANGLE FIXE ARRIÈRE	1	CH
8	155105416	REBORD DE TABLETTE	1	CH
9	155105414	PANNEAU D'ÉTAGÈRE	1	CH
10	155105422	PANNEAU D'ÉTAGÈRE	1	CH
5	155105417	ANGLE FIXE ARRIÈRE	1	CH
11	155105423	REBORD DE TABLETTE	1	CH
7	155105418	ANGLE FIXE DE CLOISON	1	CH
5	003779410	POUTRE D'ÉTAGÈRE	2	CH
12	155048411	RENFORT	10	CH
13	155048412	RENFORT	4	CH

ARTICLE	PIÈCE	DESCRIPTION	QTÉ	UNITÉ
1	083014200	TABLE DE TRAVAIL DE CABINE (EN OPTION)	1	CH
2	103014200	ASSEMBLAGE SOUDÉ DE PIED DE TABLE	1	CH
3	47006088	ATTACHE DE TABLE DE TRAVAIL (EN OPTION)	2	CH
4	47009297	FILET DE TRANSPORT AVEC ANNEAU BOUCLE DE 2,54 cm	1	CH
S.O.	150127457	SUPPORT DE FILET DE TRANSPORT	1	CH
6	150127458	ESPACEUR	3	CH
7	47006020	ANNEAU D'ARRIMAGE	5	CH
8	47009294	CONNECTEUR	5	CH
9	47009298	BOULON EN U	3	CH
10	150127456	SUPPORT D'EXTENSEUR POUR CHARRETTE À BRAS	1	CH
11	150127455	SUPPORT DE CHARRETTE À BRAS	1	CH
12	150127462	PANNEAU D'USURE DE CHARRETTE À BRAS	1	CH



ARTICLE	PIÈCE	DESCRIPTION	QTÉ	UNITÉ
1	155106208	TABLETTE - REPLI DE BAS DE PORTE	1	CH
2	155106412	ANGLE DE TABLETTE PLIABLE	2	CH
3	155106413	SUPPORT DE TABLETTE	2	CH
4	155106409	PANNEAU D'ÉTAGÈRE	1	CH
5	155106411	REBORD DE TABLETTE	1	CH
6	155106402	POUTRE D'ÉTAGÈRE	2	CH
7	155106408	CHAPEAU HORIZONTAL	1	CH
8	125105408	CALE	1	CH
9	155106410	CHARNIÈRE	1	CH
10	155106428	CALE DE SUPPORT DE VERROU	1	CH
11	47006086	ROTULE	2	CH
12	155106429	SUPPORT DE VERROU	1	CH
13	47006119	VÉRIN À GAZ DE 50 LB	1	CH
14	155106417	ANGLE DE TABLETTE	4	CH
15	155106416	PANNEAU D'ÉTAGÈRE CÔTÉ ACCOTEMENT	1	CH
16	155106420	PANNEAU D'ÉTAGÈRE CÔTÉ ROUTE	1	CH
17	155106418	REBORD DE TABLETTE	1	CH
18	155106422	REBORD DE TABLETTE	1	CH
19	155106414	CHAPEAU HORIZONTAL	1	CH
20	155106419	CHAPEAU HORIZONTAL	1	CH
8	125105408	CALE	5	CH
3	155106413	SUPPORT DE TABLETTE	6	CH
21	155106415	CHARNIÈRE	1	CH
22	155105421	POUTRE D'ÉTAGÈRE	11	CH
13	47006166	VÉRIN À GAZ DE 90 LB	3	CH
11	47006086	ROTULE	6	CH
23	155106430	CHARNIÈRE EN ACIER INOXYDABLE	1	CH
3	155106413	SUPPORT DE TABLETTE	5	CH
24	155106421	CHARNIÈRE	1	CH
10	155106428	CALE DE SUPPORT DE VERROU	6	CH
11	47006086	ROTULE	6	CH
13	47006165	VÉRIN À GAZ DE 70 LB	3	CH
12	155106429	SUPPORT DE VERROU	3	CH

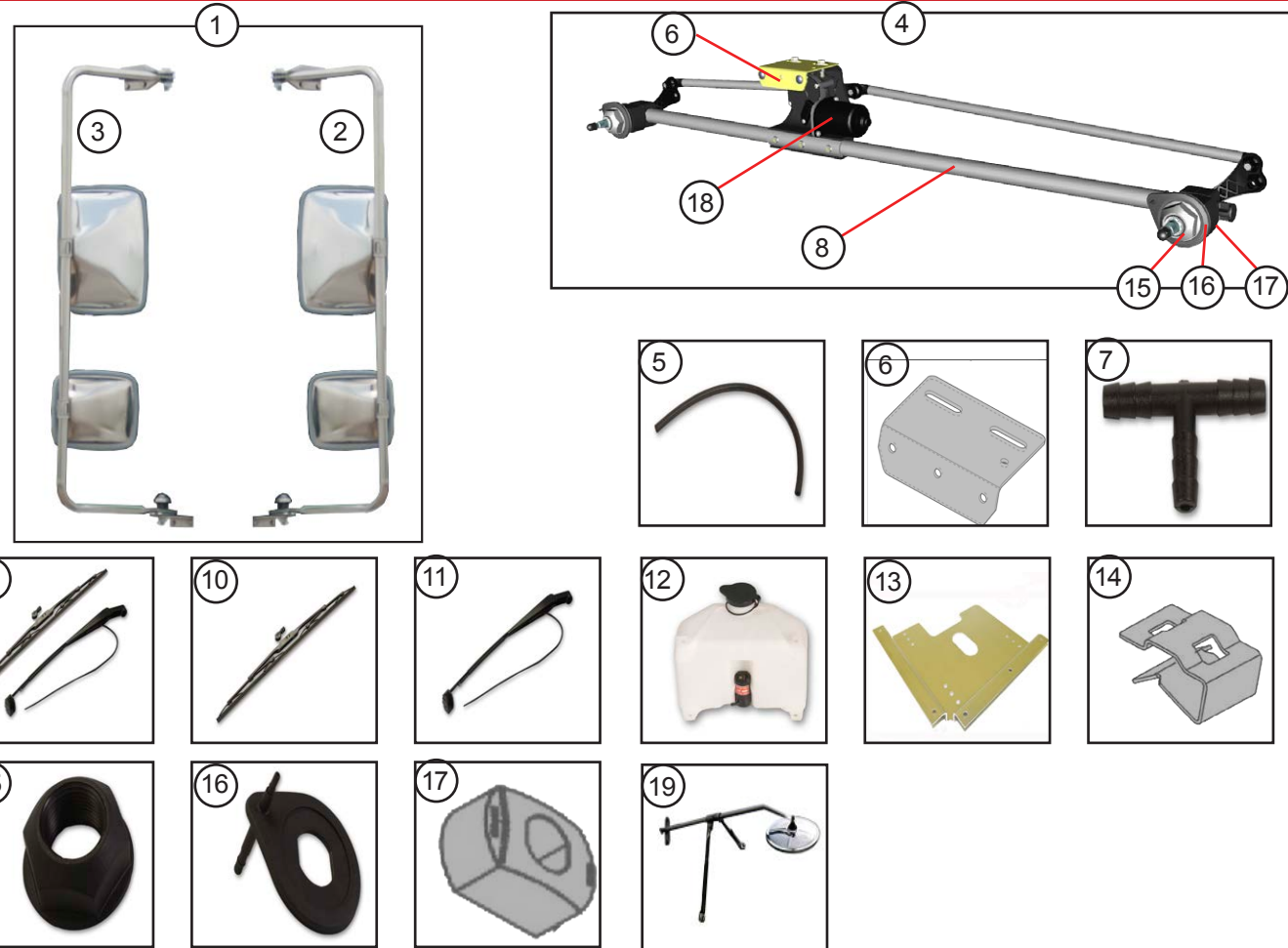


ARTICLE	PIÈCE	DESCRIPTION	QTÉ	UNITÉ
PARE-CHOCS AVANT				
1	47003811	PARE-CHOCS EN ACIER AVANT	1	CH
2	095008405	SUPPORT DE PARE-CHOCS AVANT	2	CH
PARE-CHOCS ARRIÈRE				
3	47003810	PARE-CHOCS ARRIÈRE DE 25,4 cm DE PROFONDEUR	1	CH
4	006507405	SUPPORT DE PARE-CHOCS EN ACIER	2	CH
5	006370401	PROTECTION DE PARE-CHOCS EN CAOUTCHOUC DE 45,7 cm	2	CH

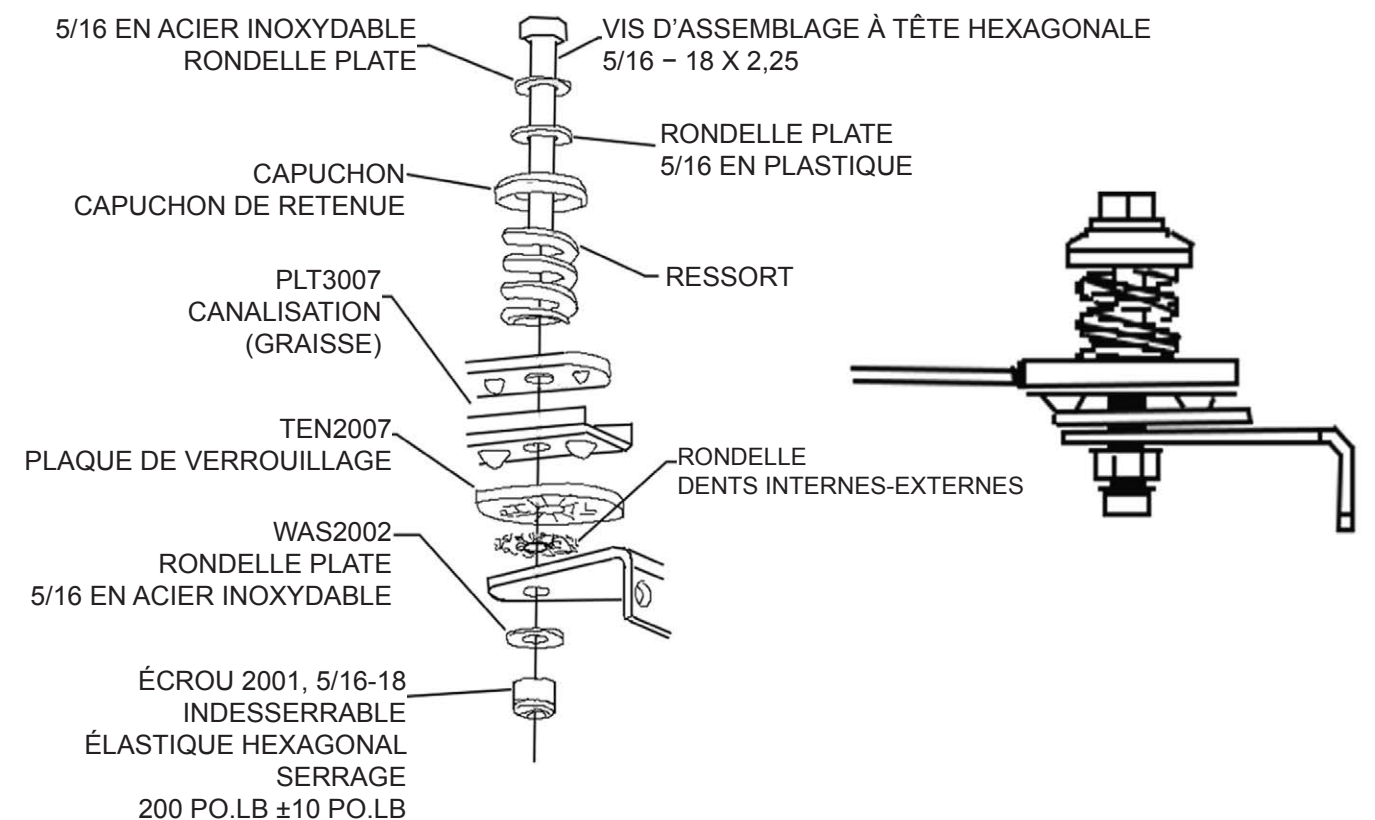
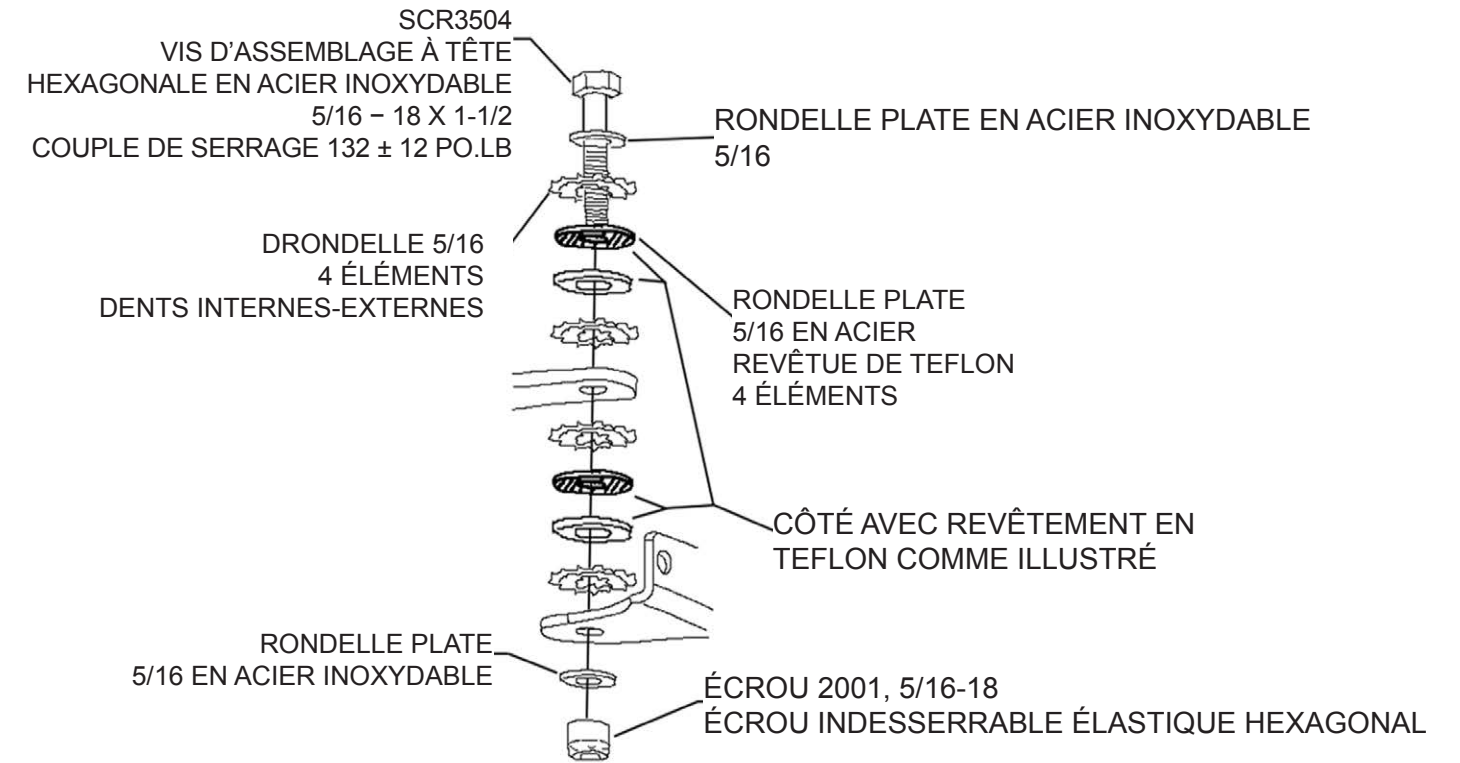
ARTICLE	PIÈCE	DESCRIPTION	QTÉ	UNITÉ
1	46029037	SYSTÈME SANS CLÉ AVEC 2 TÉLÉCOMMANDES	1	CH
2	110094401	PLAQUE DE MONTAGE	1	CH
3	006700405	ÉTIQUETTE D'AVERTISSEMENT	2	CH
4	46023511	INTERRUPTEUR UNIPOLAIRE DE PORTE	1	CH
5	46032317	SOLÉNOÏDE D'ENTRÉE SANS CLÉ CÔTÉ ACCOTEMENT	3	CH
6	001761415	SUPPORT DE SOLÉNOÏDE EN ACIER	1	CH
7	001761416	BARRE EN ACIER	1	CH
8	001761410	PROTECTION	1	CH
9	090127200	FERMETURE DE PANNEAU DE PORTE	1	CH
10	001761437	PLAQUE DE VERROUILLAGE EN ACIER	1	CH
11	001761015	FERMETURE SANS CLÉ POUR PORTE CÔTÉ ACCOTEMENT	1	CH
12	47000993	VERROU DE REMPLACEMENT AVEC 2 CLÉS	1	CH

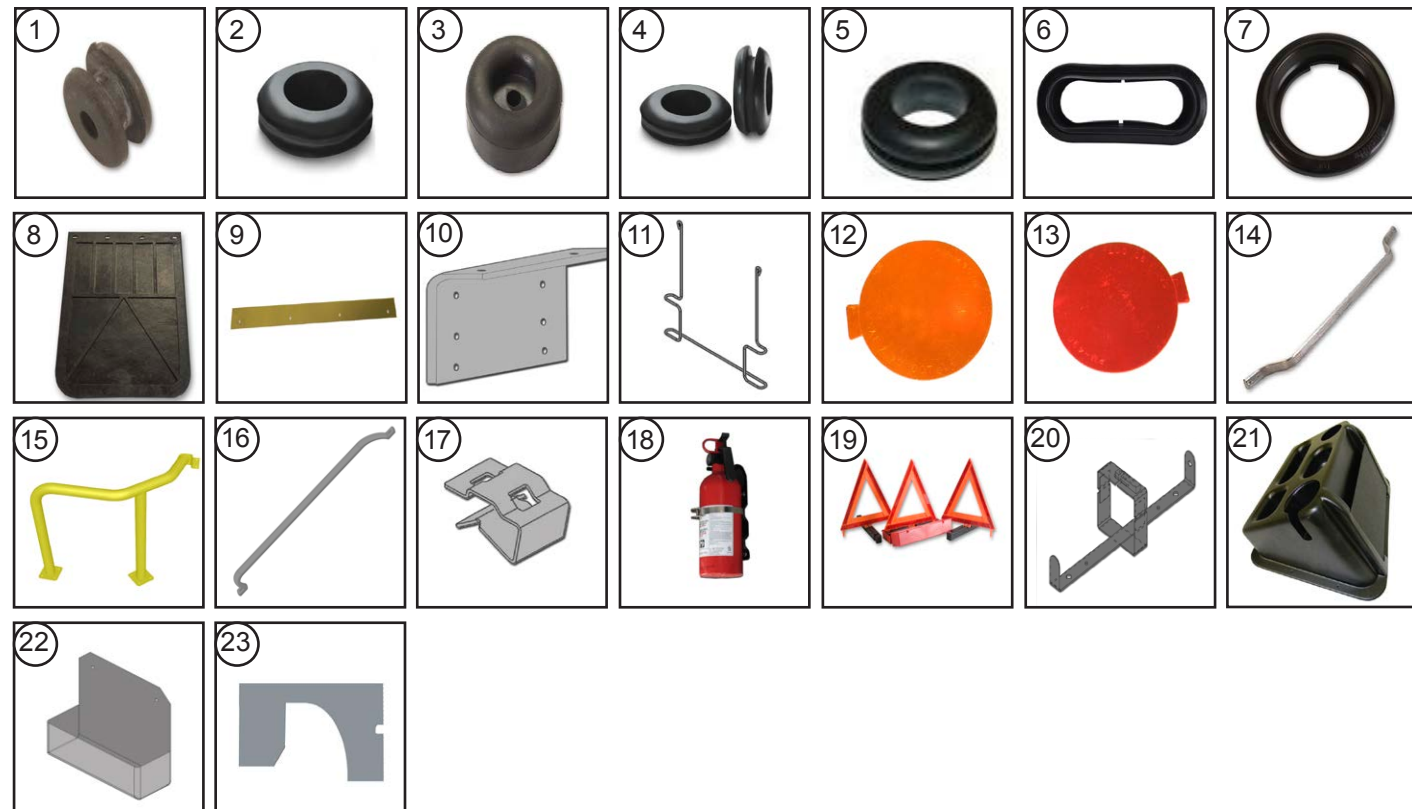
PIÈCE	DESCRIPTION	QTÉ	UNITÉ
155094200	SUPPORT DE COUVERCLE DE MODULE DE TÉLÉCOMMANDE SANS CLÉ AVEC TAPIS	2	CH
155094400	SUPPORT DE COUVERCLE DE TÉLÉCOMMANDE SANS CLÉ	1	CH
47009600	TAPIS DE COUVERCLE DE MODULE SANS CLÉ	45,72	CM
001761204	VERROUILLAGE SANS CLÉ CÔTÉ ACCOTEMENT	1	CH
46032317	SOLÉNOÏDE	1	CH
001761410	PROTECTION	1	CH
46023511	INTERRUPTEUR UNIPOLAIRE DE PORTE	1	CH
090127003	REPLACEMENT DE VERROUILLAGE SANS CLÉ DE PORTE À RIDEAU	1	CH
003761415	BRAS EN Z	1	CH
47000993	VERROU AVEC 2 CLÉS ET PROTECTION ANTIPOUSSIÈRE	1	CH
090127405	PLAQUE DE VERROUILLAGE	1	CH
40900089	CAME EN ACIER 13G AVEC REVÊTEMENT DE DICHROMATE	1	CH
090127200	FERMETURE DE PANNEAU DE PORTE SANS CLÉ	1	CH
001285226	BARRE	1	CH
001285425	PLAQUE DE VERROUILLAGE DE CLOISON	1	CH
001285426	PLAQUE DE VERROUILLAGE DE CLOISON ARRIÈRE	1	CH
001285430	BOÎTIER DE FERMETURE	1	CH
46032317	SOLONOID DU SYSTÈME SANS CLÉ 12 V AVEC RESSORT	1	CH
001761437	PLAQUE DE VERROUILLAGE DE CLOISON	1	CH
001761208	ASSEMBLAGE DE VERROUILLAGE SANS CLÉ CÔTÉ ACCOTEMENT	1	CH
001761412	MONTAGE EN Z	1	CH
001761403	COUVERCLE DE CANALISATION	1	CH
46032317	SOLONOID DU SYSTÈME SANS CLÉ 12 V AVEC RESSORT	1	CH
001761404	DISPOSITIF DE FERMETURE DE POUCE	1	CH
003761415	LEVIER EN Z EN ACIER	1	CH
150127017	REPLACEMENT DE VERROUILLAGE SANS CLÉ DE PORTE À RIDEAU AVEC COUVERCLE	1	CH
003761415	LEVIER EN Z EN ACIER 11G	1	CH
150127465	COUVERCLE ANTIPOUSSIÈRE	1	CH
150127466	CALE DE VERROUILLAGE	1	CH
40900089	CAME EN ACIER 13G AVEC REVÊTEMENT DE DICHROMATE	1	CH
47000993	VERROU AVEC 2 CLÉS ET PROTECTION ANTIPOUSSIÈRE	1	CH
136060400	RÉCEPTACLE EN PLASTIQUE	1	CH

PIÈCE	DESCRIPTION	QTÉ	UNITÉ
	INSTALLATION ÉLECTRIQUE DU SYSTÈME SANS CLÉ		CH
1111953	FUSIBLE ATC/ATO 20 AMP	1	CH
46023511	INTERRUPTEUR UNIPOLAIRE DE PORTE	1	PI
46029037	SYSTÈME SANS CLÉ AVEC 2 TÉLÉCOMMANDES	1	CH
006700405	ÉTIQUETTE D'AVERTISSEMENT	2	CH
1107324	ŒILLET	1	CH
46004416	ŒILLET	1	CH
002392002	ATTACHE AUTOBLOQUANTE	16	CH

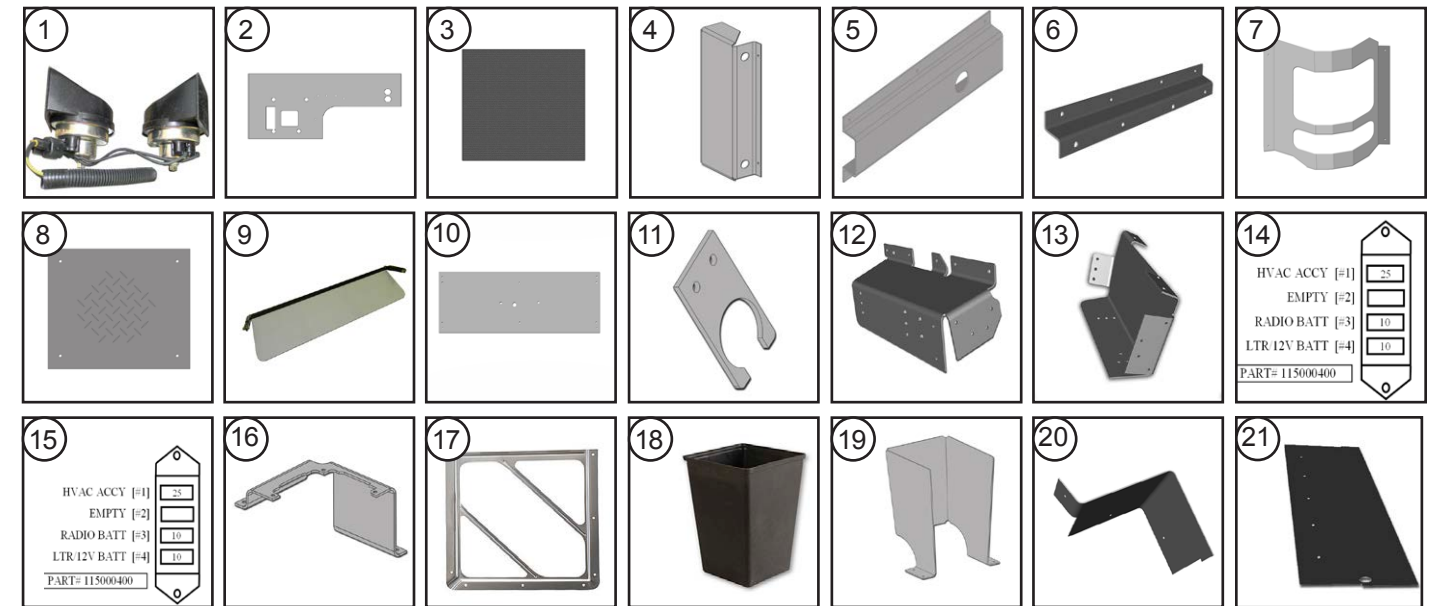


ARTICLE	PIÈCE	DESCRIPTION	QTÉ	UNITÉ
1		INSTALLATION DE MIROIR	1	GR
2	47005664	MIROIR CHAUFFANT CÔTÉ ROUTE	1	CH
3	47005665	MIROIR CHAUFFANT CÔTÉ ACCOTEMENT	1	CH
4	117363001	INSTALLATION D'ESSUIE-GLACE (COMPREND LES ARTICLES 5, 6, 7, 8)	1	CH
5	1107122	TUYAU POUR LIQUIDE LAVE-GLACE	12	PI
6	083055454	SUPPORT DE MOTEUR D'ESSUIE-GLACE	1	CH
7	1101694	TUYAU EN T POUR LIQUIDE LAVE-GLACE	1	CH
8	47004187	SYSTÈME D'ESSUIE-GLACE À 2 ARTICULATIONS	1	CH
9	146363002	BRAS D'ESSUIE-GLACE AVEC BALAI	1	CH
10	47004134	BALAI 24 PO NOIR	1	CH
11	47004206	BALAI RADIAL 22 PO NOIR	1	CH
12	47004137	BOUTEILLE DE LAVAGE ET POMPE	1	CH
13	003705413	SUPPORT DE MONTAGE	1	CH
14	46021115	ATTACHE POUR GRAND RÉCEPTACLE	1	CH
15	47005901	ÉCROU	2	CH
16	47005902	COUVERCLE D'ARTICULATION	2	CH
17	47005903	ESPACEUR	2	CH
18	47005900	MOTEUR D'ESSUIE-GLACE	1	CH
19	47005099	MIROIR AVANT LATÉRAL	1	CH





ARTICLE	PIÈCE	DESCRIPTION	QTÉ	UNITÉ
1	1107324	ŒILLET 0,625 X 0,25 X 0,875	1	CH
2	1107109	ŒILLET 0,375 X 0,125 X 0,625	1	CH
3	1107079	ŒILLET 1 X 0,125 X 1,375	1	CH
4	44000052	ŒILLET 0,688 X 0,125 X 1	2	CH
5	46004416	ŒILLET 1 X 0,25 X 1,375	1	CH
6	46027656	ŒILLET ALLONGÉ NOIR	2	CH
7	46004443	ŒILLET ROND NOIR POUR LAMPE DE 4 PO	4	CH
8	1107308	GARDE-BOUE NOIR SANS LOGO 20 X 24	1	GR
9	7504428	RETENUE	2	CH
10	80795014	ANGLE DE RETENUE	2	CH
11	47009706	SUPPORT DE GARDE-BOUE	2	CH
12	46025018	RÉFLECTEUR DE 2,88 PO AMBRE	2	CH
13	46025017	RÉFLECTEUR DE 2,88 PO ROUGE	4	CH
14	96721405	POIGNÉE DE 28 PO	1	CH
15	47001047	BARRE D'APPUI ENDUITE DE POUDRES JAUNE	1	CH
16	47001082	POIGNÉE DE 5 X 17 PO	1	CH
17	46021115	ATTACHE POUR GRAND RÉCEPTACLE (MOYEN 46021114/PETIT 46021113)	5	CH
18	47009621	EXTINCTEUR DE 2,5 LB	1	CH
19	47009547	TROUSSE DE TRIANGLES	1	CH
20	47009548	SUPPORT DE TROUSSE DE TRIANGLES	1	CH
21	47009653	CENTRE DE COMMANDE	1	CH
22	150107400	SUPPORT DE TROUSSE DE PREMIERS SOINS	1	CH
23	006526401	PANNEAU EN VINYLE	2	CH



ARTICLE	PIÈCE	DESCRIPTION	QTÉ	UNITÉ
1	115085004	KLAXON		CH
2	093116410	ISOLANT DE TABLEAU DE BORD	1	CH
3	47009600	TAPIS DE CLOISON GRIS	18,5	PI
4	155053406	PROTECTION D'ÉCLAIRAGE INFÉRIEUR	2	CH
5	155127400	PROTECTION DE FEU DE GABARIT	4	CH
6	097105453	PROTECTION DU CÂBLAGE DE CLOISON DU SYSTÈME SANS CLÉ	1	CH
7	003711425	PROTECTION D'AÉRATION	1	CH
7	003711426	PROTECTION D'AÉRATION CÔTÉ ACCOTEMENT	1	CH
7	003711427	PROTECTION D'AÉRATION ARRIÈRE	2	CH
8	155019400	ACCOUDOIR CÔTÉ ROUTE	1	CH
9	47005504	VISIÈRE 8 X 33	2	CH
10	100092400	SUPPORT DE PLAFONNIER	3	CH
11	090087401	PLAQUE DE REMPLISSAGE DE CÂBLAGE	2	CH
12	115026400	PROTECTION ANTI-ÉCLABOUSSURE CÔTÉ ROUTE	1	CH
13	077260404	BAC ANTI-ÉCLABOUSSURE CÔTÉ ACCOTEMENT	1	CH
14	095000400	ÉTIQUETTE DE BOÎTE À FUSIBLES CÔTÉ ROUTE	1	CH
15	095000401	ÉTIQUETTE DE BOÎTE À FUSIBLES CÔTÉ ACCOTEMENT	1	CH
16	115084402	SUPPORT DE MONTAGE DE BOÎTE À FUSIBLES	1	CH
17	43001401	FIXATION DE SIGNALISATION ET DOS (ATTACHE À RESSORT 47009300)	4	CH
18	45200051	CORBEILLE	1	CH
19	05M078011	SUPPORT DE CORBEILLE	1	CH
20	083005459	PLAQUE DE REMPLISSAGE DE FENÊTRE COULISSANTE	1	CH
21	083005452	PLAQUE DE REMPLISSAGE DE FENÊTRE COULISSANTE	1	CH
S.O.	7600858	RENFORT DE FENÊTRE COULISSANTE	1	CH

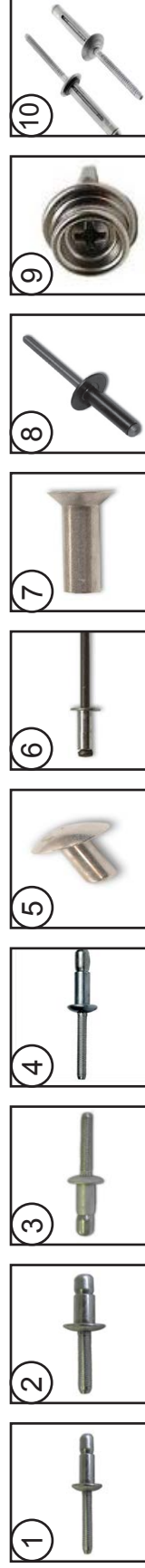


ARTICLE	PIÈCE	DESCRIPTION	QTÉ	UNITÉ
1	46000206	PHARE	2	CH
2	46000615	FEU DE STATIONNEMENT ET CLIGNOTANT (ŒILLET 46004403 x 2)	2	CH
3	46002222	COMBO FEU D'ARRÊT, CLIGNOTANT ET ARRIÈRE (PRÉSENTÉ AVEC ŒILLET)	2	CH
4	46001431	FEU DE SECOURS (PRÉSENTÉ AVEC ŒILLET 46004402)	2	CH
5	46001339	FEU DE GABARIT À DEL AMBRE	6	CH
5	46001344	FEU DE GABARIT LATÉRAL À DEL AMBRE	2	CH
6	46001380	FEU DE GABARIT À DEL ROUGE	3	CH
7	46001340	FEU DE GABARIT À DEL ROUGE	2	CH
7	46001358	FEU DE GABARIT À DEL ROUGE ARRIÈRE	2	CH
8	46001380	FEU DE GABARIT À DEL ROUGE P2 D/FONC.	1	CH
9	46001905	FEU D'ARRÊT AUXILIAIRE	1	CH
10	46002636	PLAFONNIER À DEL DE CABINE (SUPPORT DE MONTAGE - 090091403)	1	CH
10	46002636	PLAFONNIER DL'ESPACE DE CHARGEMENT	2	CH
11	47006065	SUPPORT DE MONTAGE DU PLAFONNIER D'ESPACE DE CHARGEMENT	2	CH
12	46002437	ÉCLAIRAGE D'IMMATRICULATION	1	CH
13	46023508	INTERRUPTEUR UNIPOLAIRE DE PLAFONNIER	1	CH
14	46023603	INTERRUPTEUR UNIPOLAIRE D'ESPACE DE CHARGEMENT	1	CH
15	46023511	INTERRUPTEUR UNIPOLAIRE DE PORTE	1	CH
16	46023605	INTERRUPTEUR UNIPOLAIRE DE VENTILATEUR DE TABLEAU DE BORD	1	CH
17	46023611	BASE D'INTERRUPTEUR UNIPOLAIRE D'ESPACE DE CHARGEMENT	1	CH
18	46023618	BIELLE À CONTACT DE MIROIR CHAUFFANT	1	CH
19	46023603	INTERRUPTEUR UNIPOLAIRE D'ESPACE DE CHARGEMENT	1	CH
20	46030011	VENTILATEUR À 2 VITESSES 270 PCM	1	CH
21	48200166	CAMÉRA DE SECOURS	1	CH

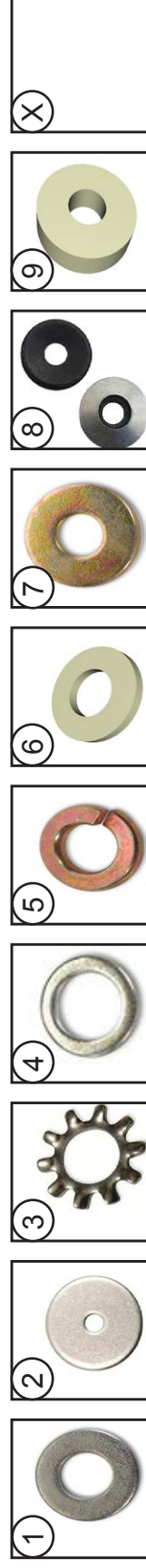


ARTICLE	PIÈCE	DESCRIPTION	QTÉ	UNITÉ
1	48200164	MONITEUR DE CAMÉRA DE SECOURS	1	CH
2	46003017	INDICATEUR DES ESSUIE-GLACE INTERMITTENTS	1	CH
3	46025594	RADIO AM/FM/WB/RBDS	1	CH
4	46025590	HAUTS-PARLEUR DE 6,5 PO NOIR	2	CH
5	46025559	ANTENNE SUPÉRIEURE OU LATÉRALE	1	CH
6	46024001	INTERRUPTEUR DE PORTE OUVERTE	1	CH
7	95M789301	SUPPORT D'INTERRUPTEUR DE PORTE	1	CH
S.O.	95M789302	ANGLE DE SUPPORT D'INTERRUPTEUR DE PORTE	1	CH
8	46003020	TÉMOIN DE PORTE OUVERTE	1	CH
9	46002427	FEU DE GABARIT STEPWELL	1	CH
10	46025305	COMMUTATEUR MAGNÉTIQUE NORMALEMENT OUVERT	1	CH
11	46027377	RÉCEPTACLE CHROMÉ POUR CÂBLE DE CHAUFFAGE	1	CH
12	46032336	MINUTEUR 20 S 10 A MAX.	1	CH
S.O.	46032320	MINUTEUR 30 MIN POUR LE PLAFONNIER D'ESPACE DE CHARGEMENT	1	CH
14	150127459	SUPORT DE CÂBLAGE	2	CH
15				CH
16				CH
17				CH
18				CH
19				CH
20				CH
21				CH

PIÈCE	DESCRIPTION	QTÉ	UNITÉ
007388302	FAISCEAU ET CAVALIER Y 1 FIL X 24	2	CH
007388310	FAISCEAU ET CAVALIER Y 1 FIL X 120	1	CH
007388320	FAISCEAU ET CAVALIER Y 2 FILS X 240 FD	2	CH
007388322	FAISCEAU ET CAVALIER Y 2 FILS X 120	1	CH
007388323	FAISCEAU ET CAVALIER Y 2 FILS X 36	1	CH
007388326	FAISCEAU ET CAVALIER Y 2 FILS X 72	1	CH
46025591	FAISCEAU DE HAUT-PARLEUR	1	CH
88117437	FAISCEAU ET CAVALIER EN T GÉNÉRIQUE	1	CH
88117513	MISE À LA TERRE DE FAISCEAU POUR ÉCLAIRAGE	1	CH
090086200	PANNEAU ARRIÈRE DE FAISCEAU CÔTÉ ROUTE	1	CH
090091202	FAISSEAU TOIT-NEZ	1	CH
090093202	FAISCEAU ET CAVALIER DE PLAFONNIER DE L'ESPACE DE CHARGEMENT	1	CH
090094201	FAISCEAU TOIT-NEZ DU SYSTÈME SANS CLÉ GÉNÉRIQUE	1	CH
090094204	FAISCEAU DU CENTRE DE COMMANDES DU SYSTÈME SANS CLÉ	1	CH
092086205	PANNEAU ARRIÈRE DE FAISCEAU CÔTÉ ACCOTEMENT	1	CH
092094202	FAISCEAU DU TABLEAU DE BORD POUR LE SYSTÈME SANS CLÉ	1	CH
092094203	FAISCEAU SPÉCIAL POUR L'ALIMENTATION AU MOYEN DU SYSTÈME SANS CLÉ	1	CH
092094204	FAISCEAU SPÉCIAL POUR LE TABLEAU DE BORD ET LE SYSTÈME SANS CLÉ	1	CH
093051201	FAISCEAU D'INTERRUPTEUR DES MIROIRS	1	CH
093093201	FAISCEAU DE PLAFOND 13/16 PI 6 PO	1	CH
093093205	FAISCEAU POUR TRAVERSE À EMBOÎTEMENT CENTRALE SUPÉRIEURE	1	CH
095084202	FAISCEAU DE BOÎTE DE FUSIBLES	1	CH
095084204	FAISCEAU DE TABLEAU DE BORD	1	CH
095088201	FAISCEAU D'ESSUIE-GLACE	1	CH
110094202	FAISCEAU DE SYSTÈME SANS CLÉ GÉNÉRIQUE	1	CH
112081201	FAISCEAU DE FEU DE GABARIT AU CENTRE DE LA CARROSSERIE	1	CH
115084206	FAISCEAU DU CENTRE DE COMMANDES	1	CH
122111201	RALLONGE DE FAISCEAU DE 25 PI 120 V	1	CH
135085204	FAISCEAU D'ÉCLAIRAGE À DEL DU CAPOT	1	CH
137392203	FAISCEAU ET CAVALIER DE L'ÉCLAIRAGE À DEL STEPWELL	1	CH
140088200	FAISCEAU ET CAVALIER Y 2 FILS X 48	2	CH
150094200	FAISCEAU D'INTERRUPTEUR DU SYSTÈME SANS CLÉ DE LA PORTE ARRIÈRE	1	CH
152081008	RALLONGE DE FAISCEAU DE FEU DE GABARIT AU CENTRE DE LA CARROSSERIE	1	CH
155084203	FAISSCEAU D'INTERRUPTEUR DE LA RADIO AVEC RELAIS	1	CH
157388200	FAISCEAU ET CAVALIER SPÉCIAL POUR FEU D'ARRÊT ARRIÈRE CENTRÉ AU POINT LE PLUS HAUT	1	CH
157094202	CÂBLAGE ENTRE LA CAMÉRA ET LE MONITEUR	1	CH
157094203	CORDON D'ALIMENTATION DU MONITEUR	1	CH



MAGNA LOCK	Longueur												
	DIAMÈTRE	Figure	0,25 po	0,312 po	0,375 po	0,438 po	0,5 po	0,562 po	0,625 po	0,687 po	0,75 po	0,875 po	1 po
HUCK R6-4	0,188	1		1117084	1117061								
HUCK R8-6	0,25	2		1117087									
TÊTE SAILLANTE	0,25	3			40200304		40200634		40200303				
TÊTE FRAISÉE B6-4	0,25	4					40200630						
RIVET À TÊTE BOMBÉE EN ALUMINIUM	0,125	5		1117402	1117404	1117405	1117406						
RIVET À TÊTE BOMBÉE EN ALUMINIUM	0,188	5		1117351	1117353	1117355	1117357	1117359	1117361	1117363	1117365		
RIVET À TÊTE BOMBÉE EN ALUMINIUM	0,25	5					1117380					1117390	1117395
RIVET À TÊTE BOMBÉE MOD. EN ALUMINIUM	0,25	5					40200214	1117409	1117410	1117408			
RIVET À TÊTE PLATE EN ALUMINIUM	0,188	7				1117436	1117438						
RIVET À TÊTE PLATE POP EN ALUMINIUM	0,25	7							40200630				
RIVET À TÊTE RONDE AVEUGLE EN ALUMINIUM	0,125	10	1117464										
RIVET À TÊTE RONDE AVEUGLE EN ALUMINIUM	0,188	10	1117456						1117459				
RIVET POP AVEUGLE À EXTRÉMITÉ OUVERTE EN ALUMINIUM	0,125	6			1117421								
RIVET POP AVEUGLE À EXTRÉMITÉ OUVERTE EN ALUMINIUM	0,188	6	1117456		1117457				1117459		1117458		
RIVET POP CLSD NOIR		8						40200629	40200631				
FERMETURE À PRESSION		9											
AMPOULE TYPE AVEUGLE AVEC RONDELLE	0,188	10			40200621								



STANDARD	CENTRE	FIGURE	3/8 po	1/2 po	9/16 po	5/8 po	3/4 po	7/8 po	1 po	1-1/4 po	1-3/4 po
RONDELLE PLATE N°10 TYPE B ZC/ROHS	0,19	1			1117929						
RONDELLE DE PROTECTION N°10 X 1 ZC	0,19	2							1117950		
N°10 AVEC DENTS EXTERNES L/W ZC	0,19	3	1117971								
1/4 AVEC DENTS EXTERNES L/W ZC	1/4	3		1117975							
RONDELLE PLATE ÉTROITE 1/4 TYPE B	1/4	4			1117941						
RONDELLE PLATE 1/4 USS ZC/ROHS	1/4	1					1117953				
RONDELLE PLATE 1/4 F436 (A325) ZC/ROHS	1/4	1				40000047					
RONDELLE PLATE 0,266 X 0,060 THK ZC/RO	1/4	1							1117952		
RONDELLE PLATE 1/4 USS	1/4	1		1117885							
RONDELLE À RESSORT FENDUE 5/16 ZC/ROHS	5/16	5	1117965								
RONDELLE PLATE 5/16 USS ZC/ROHS	5/16	1						1117955			
RONDELLE PLATE 3/8 USS ZC/ROHS	3/8	1						1117957			
RONDELLE PLATE 3/8 X 1 1/4 THK EN NYLON	3/8	6							40000038		
RONDELLE PLATE 1/2 TYPE B RÉGULIÈRE	1/2	1								40000050	
RONDELLE PLATE 1/2 TYPE B ZC	1/2	1								1117945	
RONDELLE PLATE LARGE 1/2 TYPE B ZC/ROHS	1/2	1									1117959
CATÉGORIE 8											
RONDELLE PLATE 5/16 USS GR 8 ZC/Y	5/16	7						1117937			
RONDELLE PLATE 3/8 USS GR 8 ZC/Y	3/8	7							1117947		
RONDELLE PLATE 3/8 SAE GR 8 ZC/Y	3/8	7					40000046				
RONDELLE PLATE 7/16 USS GR 8 ZC/Y	7/16	7								1217002	
RONDELLE PLATE 1/2 SAE GR 8 ZC/Y	1/2	7							1117943		
18-8 EN ACIER INOXYDABLE											
JOINT D'ÉTANCHÉITÉ 10 X 5/8 18-8 EN ACIER INOXYDABLE	0,19	8				40000053					
JOINT D'ÉTANCHÉITÉ 1/4 X 5/8 18-8 EN ACIER INOXYDABLE	1/4	8				40000051					
JOINT D'ÉTANCHÉITÉ 3/8 X 3/4 18-8 EN ACIER INOXYDABLE	3/8	8					40000054				
JOINT D'ÉTANCHÉITÉ 3/8 X 1 18-8 EN ACIER INOXYDABLE	3/8	8							40000055		
1/4 AVEC DENTS EXTERNES L/W ZC EN ACIER INOXYDABLE	1/4	3		40000510							
DE SPÉCIALITÉ											
RONDELLE EN NYLON 0,13 X 0,62 ID X 1,38 DIAMÈTRE EXTERNE	5/8	9									137147429



	Longueur											
	DIAMÈTRE	Figure	0,5 po	0,625 po	0,75 po	0,875 po	1 po	1-1/4 po	1-1/2 po	2-1/4 po	2-1/2 po	3 po
18-8 EN ACIER INOXYDABLE												
VIS CRUCIFORME À TÊTE BOMBÉE M/S 18-8 EN ACIER INOXYDABLE	8 - 32	1		1117716								
VIS CRUCIFORME À TÊTE BOMBÉE M/S 18-8 EN ACIER INOXYDABLE	10 - 24	1	1117800	1117814	40300498		40300451	1117835				
VIS CRUCIFORME À TÊTE BOMBÉE M/S 18-8 EN ACIER INOXYDABLE	1/4 - 20	1			1117784			40300453	40300454			
VIS CRUCIFORME À TÊTE BOMBÉE M/S 18-8 EN ACIER INOXYDABLE	5/16 - 18	1			1117928							
VIS CRUCIFORME PLATE M/S 18-8 EN ACIER INOXYDABLE	10 - 32	2					1117830					
VIS CRUCIFORME PLATE M/S 18-8 EN ACIER INOXYDABLE	1/4 - 20	2			40300809		1117782			40300630	40300631	
VIS CRUCIFORME À TÊTE BOMBÉE EN ACIER INOXYDABLE	10 - 24	6			1117209							
VIS 6 LOBE À TÊTE CYLINDRIQUE T/C M/S 18-8 EN ACIER INOXYDABLE	1/4 - 20	9					1117815					
ACIER STANDARD ROHS												
VIS CRUCIFORME À TÊTE BOMBÉE M/S ZC/ROHS	8 - 32	6						1117839				
VIS CRUCIFORME À TÊTE CYLINDRIQUE TEKS/3 ZC/ROHS	10 - 16	5			1117674							
VIS CRUCIFORME À TÊTE BOMBÉE M/S ZC/ROHS	10 - 24	1										1117793
VIS CRUCIFORME À TÊTE BOMBÉE M/S ZC/ROHS	10 - 32	1	1117723		1117688		1117715					
T/C - FILETAGE												
VIS CRUCIFORME À TÊTE CYLINDRIQUE T/S TYPE A ZC	10	8						1117680				
VIS CRUCIFORME À TÊTE BOMBÉE T/S TYPE A NOIR	10	4						40300101				
VIS CRUCIFORME À TÊTE CYLINDRIQUE T/S TYPE A NOIR	10	7						40300503				
VIS CRUCIFORME À TÊTE CYLINDRIQUE T/S TYPE A ZC	12	8			1117666							
VIS 6 LOBE À TÊTE CYLINDRIQUE T/C	1/4 - 20	9			1117668		40300922		1117684		40300042	



T/C - FILETAGE 6 Lobe Type A

Pièces du fabricant d'origine

1 800 233-4823

www.morganolsonparts.com