

# POSTES CANADA

Catalogue de pièces 2020  
12' & 16' Corps



Châssis Ford E-450

Carrosserie Morgan Olson 2020



1.800.233.4823  
[WWW.MORGANOLSON.COM](http://WWW.MORGANOLSON.COM)



Ce catalogue de pièces s'applique aux véhicules de livraison suivants :

**16' Corps - JV002941**

Chassis Vin#	Unit#
1FC3E4KK7MDC02577	200005
1FC3E4KK1MDC07810	200006
1FC3E4KK3MDC07811	200007
1FC3E4KK5MDC07812	200010
1FC3E4KK7MDC07813	200011
1FC3E4KK9MDC07814	200012
1FC3E4KK0MDC07815	200013
1FC3E4KK2MDC07816	200014
1FC3E4KK1MDC19665	200176
1FC3E4KK3MDC19666	200177
1FC3E4KK5MDC19667	200178
1FC3E4KK7MDC19668	200179
1FC3E4KK9MDC19669	200180

**12' Corps - JV003092**

Chassis Vin#	Unit#
1FC3E3KK2MDC02576	200001
1FC3E3KK4MDC07777	200002
1FC3E3KK6MDC07778	200003
1FC3E3KK8MDC07779	200004
1FC3E3KK4MDC07780	200008
1FC3E3KK6MDC07781	200009
1FC3E3KK8MDC07782	200015
1FC3E3KKXMDC07783	200016
1FC3E3KK1MDC07784	200017
1FC3E3KK3MDC07785	200018
1FC3E3KK5MDC07786	200019
1FC3E3KK7MDC07787	200020
1FC3E3KK9MDC07788	200021
1FC3E3KK0MDC07789	200022
1FC3E3KK7MDC07790	200023
1FC3E3KK9MDC07791	200024
1FC3E3KK0MDC07792	200025
1FC3E3KK2MDC07793	200026
1FC3E3KK4MDC07794	200027
1FC3E3KK6MDC07795	200028
1FC3E3KK8MDC07796	200029
1FC3E3KKXMDC07797	200030
1FC3E3KK1MDC07798	200031
1FC3E3KK3MDC07799	200032
1FC3E3KK6MDC07800	200033
1FC3E3KK8MDC07801	200034
1FC3E3KKXMDC07802	200035
1FC3E3KK1MDC07803	200036
1FC3E3KK3MDC07804	200037
1FC3E3KK5MDC07805	200038
1FC3E3KK7MDC07806	200039

1FC3E3KK9MDC07807	200040	1FC3E3KK0MDC15925	200094
1FC3E3KK0MDC07808	200041	1FC3E3KK2MDC15926	200095
1FC3E3KK2MDC07809	200042	1FC3E3KK4MDC15927	200096
1FC3E3KK3MDC09911	200043	1FC3E3KK6MDC15928	200097
1FC3E3KK5MDC09912	200044	1FC3E3KK8MDC15929	200098
1FC3E3KK7MDC09913	200045	1FC3E3KK4MDC15930	200099
1FC3E3KK9MDC09914	200046	1FC3E3KK6MDC15931	200100
1FC3E3KK0MDC09915	200047	1FC3E3KK8MDC15932	200101
1FC3E3KK2MDC09916	200048	1FC3E3KKXMDC15933	200102
1FC3E3KK4MDC09917	200049	1FC3E3KK1MDC15934	200103
1FC3E3KK6MDC09918	200050	1FC3E3KK3MDC15935	200104
1FC3E3KK8MDC09919	200051	1FC3E3KK5MDC15936	200105
1FC3E3KK4MDC09920	200052	1FC3E3KK7MDC15937	200106
1FC3E3KK6MDC09921	200053	1FC3E3KK9MDC15938	200107
1FC3E3KK8MDC09922	200054	1FC3E3KK0MDC15939	200108
1FC3E3KKXMDC09923	200055	1FC3E3KK7MDC15940	200109
1FC3E3KK1MDC09924	200056	1FC3E3KK9MDC15941	200110
1FC3E3KK3MDC09925	200057	1FC3E3KK0MDC15942	200111
1FC3E3KK5MDC09926	200058	1FC3E3KK2MDC15943	200112
1FC3E3KK7MDC09927	200059	1FC3E3KK4MDC15944	200113
1FC3E3KK9MDC09928	200060	1FC3E3KK6MDC15945	200114
1FC3E3KK0MDC09929	200061	1FC3E3KK8MDC15946	200115
1FC3E3KK7MDC09930	200062	1FC3E3KKXMDC15947	200116
1FC3E3KK9MDC09931	200063	1FC3E3KK1MDC15948	200117
1FC3E3KK0MDC09932	200064	1FC3E3KK3MDC15949	200118
1FC3E3KK2MDC09933	200065	1FC3E3KKXMDC15950	200119
1FC3E3KK4MDC09934	200066	1FC3E3KK1MDC15951	200120
1FC3E3KK6MDC09935	200067	1FC3E3KK3MDC15952	200121
1FC3E3KK8MDC09936	200068	1FC3E3KK5MDC15953	200122
1FC3E3KKXMDC09937	200069	1FC3E3KK7MDC19633	200123
1FC3E3KK1MDC09938	200070	1FC3E3KK9MDC19634	200124
1FC3E3KK3MDC09939	200071	1FC3E3KK0MDC19635	200125
1FC3E3KKXMDC09940	200072	1FC3E3KK2MDC19636	200126
1FC3E3KK1MDC09941	200073	1FC3E3KK4MDC19637	200127
1FC3E3KK3MDC09942	200074	1FC3E3KK6MDC19638	200128
1FC3E3KK5MDC09943	200075	1FC3E3KK8MDC19639	200129
1FC3E3KK7MDC09944	200076	1FC3E3KK4MDC19640	200130
1FC3E3KK9MDC09945	200077	1FC3E3KK6MDC19641	200131
1FC3E3KK0MDC09946	200078	1FC3E3KK8MDC19642	200132
1FC3E3KK2MDC09947	200079	1FC3E3KKXMDC19643	200133
1FC3E3KK4MDC09948	200080	1FC3E3KK1MDC19644	200134
1FC3E3KK6MDC09949	200081	1FC3E3KK3MDC19645	200135
1FC3E3KK2MDC09950	200082	1FC3E3KK5MDC19646	200136
1FC3E3KK6MDC15914	200083	1FC3E3KK7MDC19647	200137
1FC3E3KK8MDC15915	200084	1FC3E3KK9MDC19648	200138
1FC3E3KKXMDC15916	200085	1FC3E3KK0MDC19649	200139
1FC3E3KK1MDC15917	200086	1FC3E3KK7MDC19650	200140
1FC3E3KK3MDC15918	200087	1FC3E3KK9MDC19651	200141
1FC3E3KK5MDC15919	200088	1FC3E3KK0MDC19652	200142
1FC3E3KK1MDC15920	200089	1FC3E3KK2MDC19653	200143
1FC3E3KK3MDC15921	200090	1FC3E3KK4MDC19654	200144
1FC3E3KK5MDC15922	200091	1FC3E3KK6MDC19655	200145
1FC3E3KK7MDC15923	200092		
1FC3E3KK9MDC15924	200093		

APPLICATION	3
TABLE DES MATIÈRES	4
INTRODUCTION	5
CABINE – BOÎTE MOTEUR – PARE-BRISE	6-7
ÉTAPES – ISOLATION DE LA BOÎTE MOTEUR - COUVERCLE D'ESSUIE-GLACE	8-9
CHAUFFAGE – DÉGIVREUR	10-11
CAPOT	12-13
TABLEAU DE BORD ET SIÈGES	14-15
PLANCHER 12'	16-17
PLANCHER 16'	18-19
CÔTÉS 12'	20-21
CÔTÉS 16'	22-23
PLAFOND – ARRIÈRE	24-25
PORTE LATÉRALE – PARTIE INFÉRIEURE	26-27
CLOISON	28-29
PORTE À RIDEAU - 47005932	30-35
ÉTAGÈRE ET CHARGEMENT 12'	36-37
ÉTAGÈRE ET CHARGEMENT 16'	38-39
PARE-CHOCS – SYSTÈMES SANS CLÉ	40-41
MIROIRS ET ESSUIE-GLACE	42-43
DIVERS	44-45
COMPOSANTS ÉLECTRIQUES	46-47
WALK-IN VAN COMMON FASTENERS	48-52
FAISCEAUX DE CÂBLAGE	53
SCHÉMAS DE CÂBLAGE	54-92

Ce guide présente des illustrations et des numéros de pièces des véhicules de livraison Postes Canada et s'applique à la liste des matériaux#s; 16' Corps - JV002941 & 12' Corps - JV003092 entre 2020.

## Comment commander des pièces auprès de Morgan Olson.

La première étape consiste à localiser les références que vous souhaitez commander.

### Méthode 1 (conseillé)

Accédez à notre site Web de pièces, [WWW.MORGANOLSONPARTS.COM](http://WWW.MORGANOLSONPARTS.COM) et recherchez le numéro VIN de votre véhicule pour obtenir une liste des pièces générées directement à partir de votre véhicule..

Vous pouvez filtrer davantage la liste des articles en sélectionnant la catégorie pour l'emplacement des pièces. C'EST À DIRE. Pare-chocs, capot, vitre, porte arrière, etc.

Vous pouvez modifier le menu déroulant de recherche pour rechercher par numéro de pièce, description, UNITÉ numéro ou numéro VMRS.

### Méthode 2

Utilisez ce catalogue de pièces pour identifier vos numéros de pièce.

Rendez-vous ensuite sur [WWW.MORGANOLSONPARTS.COM](http://WWW.MORGANOLSONPARTS.COM) et recherchez par numéro de pièce pour obtenir la disponibilité des prix, ajoutez les articles à votre panier.

### Méthode 3

Appelez notre service des pièces à 1-800-233-4823.

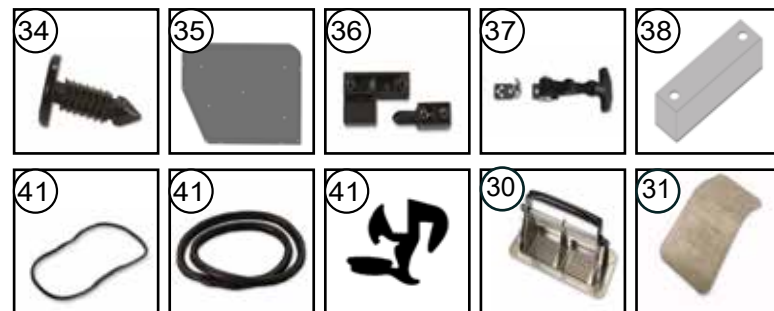
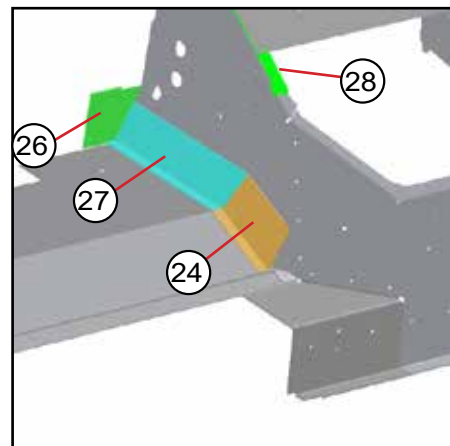
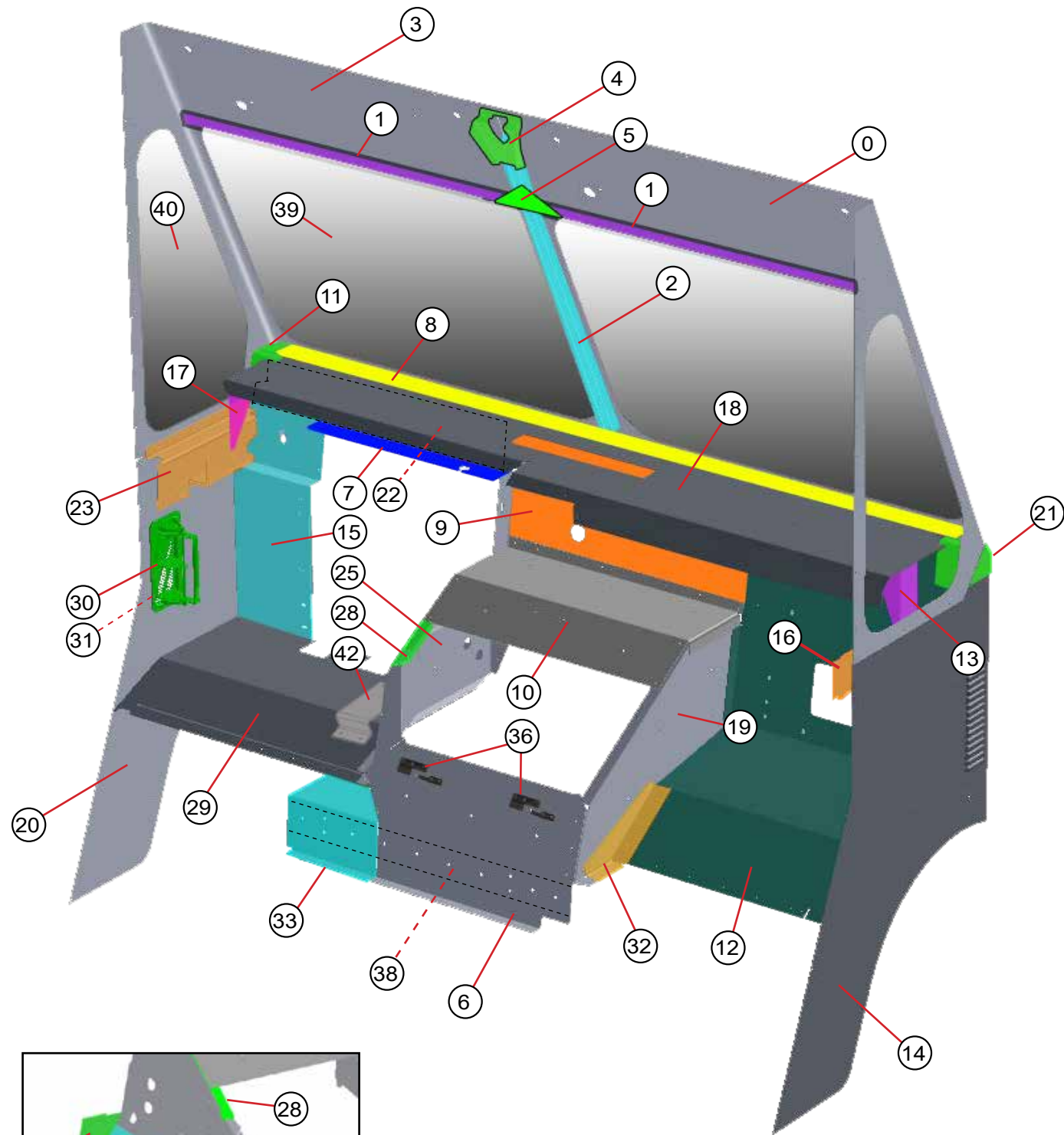
Veillez avoir votre numéro VIN à disposition et l'un de nos représentants du service clientèle sera en mesure de vous aider à identifier les pièces dont vous avez besoin.

\*Si vous connaissez déjà les références des articles que vous souhaitez commander, utilisez notre page Commande rapide pour saisir vos références et quantités, puis cliquez sur ajouter au panier. [HTTPS://WWW.MORGANOLSONPARTS.COM/QUICK-ORDER](https://WWW.MORGANOLSONPARTS.COM/QUICK-ORDER)

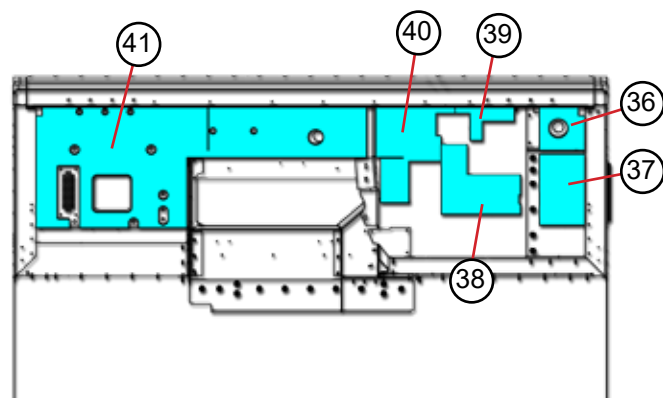
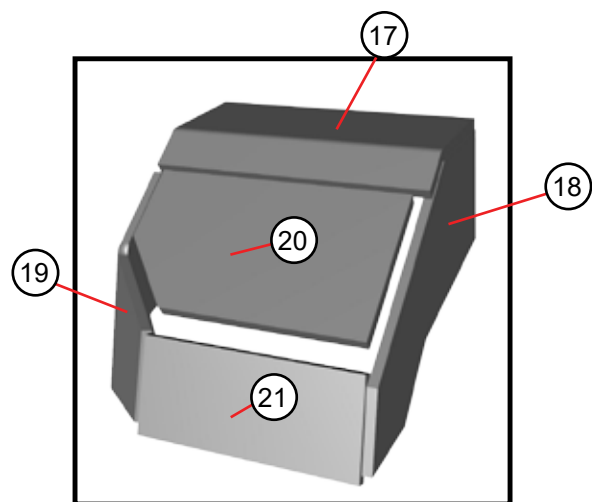
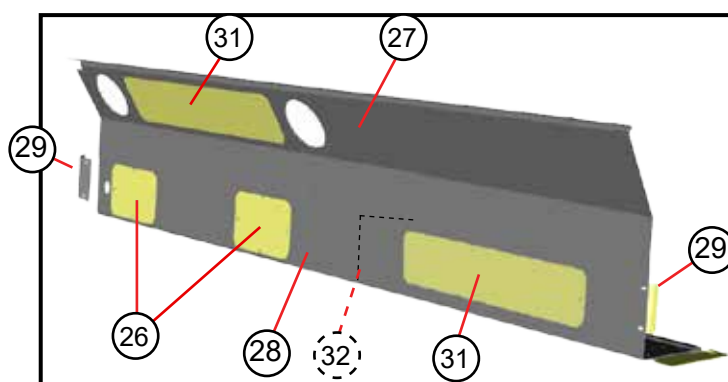
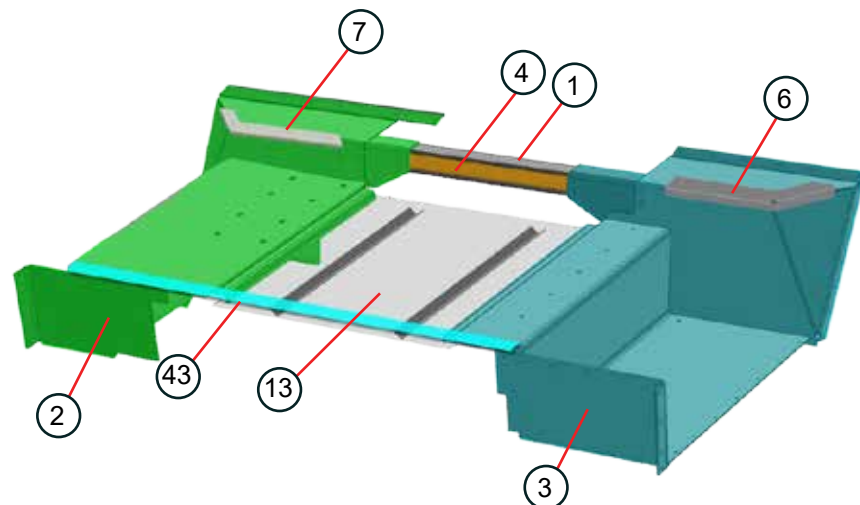
POUR DE L'INFORMATION SUR LA GARANTIE, APPELEZ LE 1-800-262-3437

POUR TOUTE QUESTION OU PRÉOCCUPATION, COMMUNIQUEZ DIRECTEMENT AVEC VOTRE REPRÉSENTANT DES PIÈCES AU NUMÉRO 1-800-233-4823

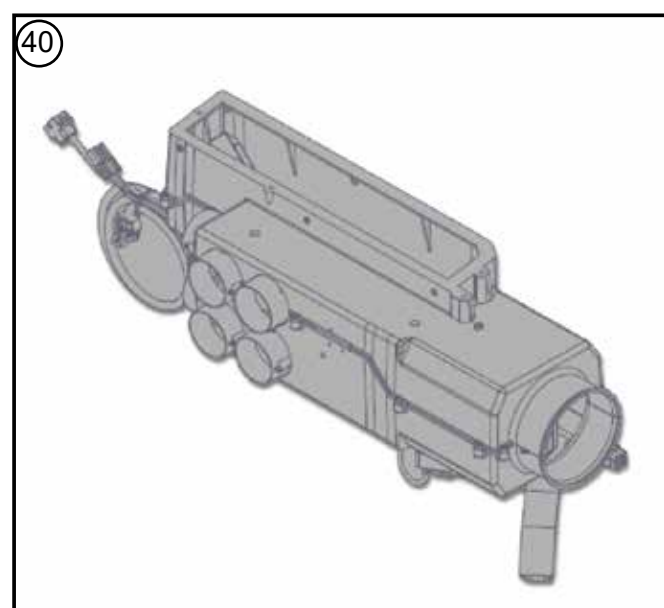
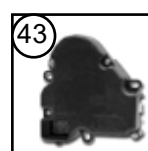
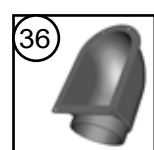
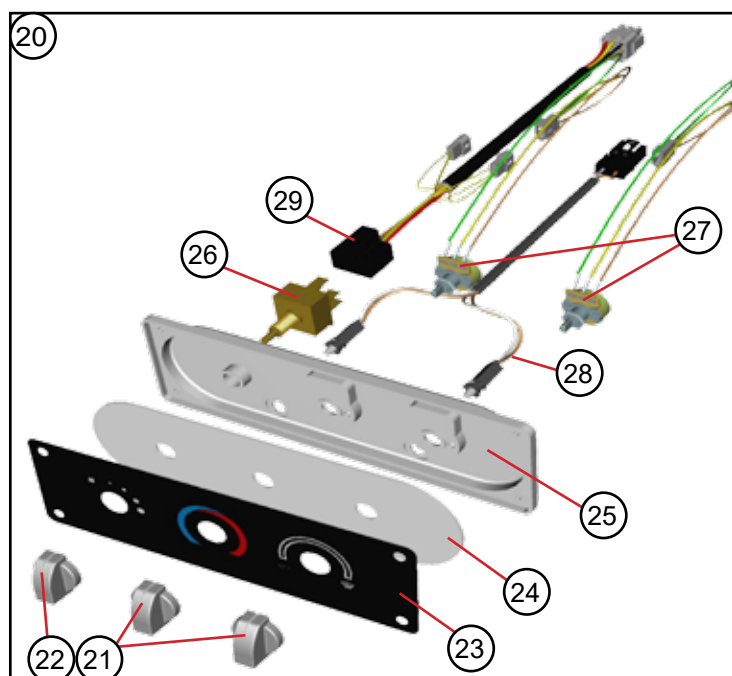
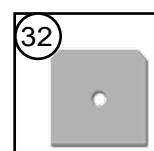
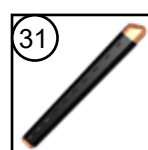
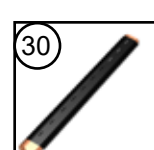
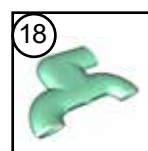
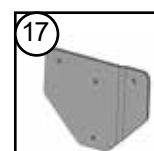
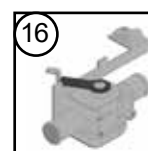
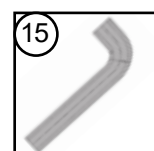
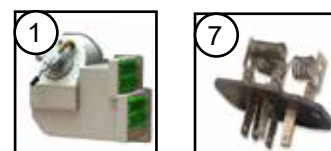
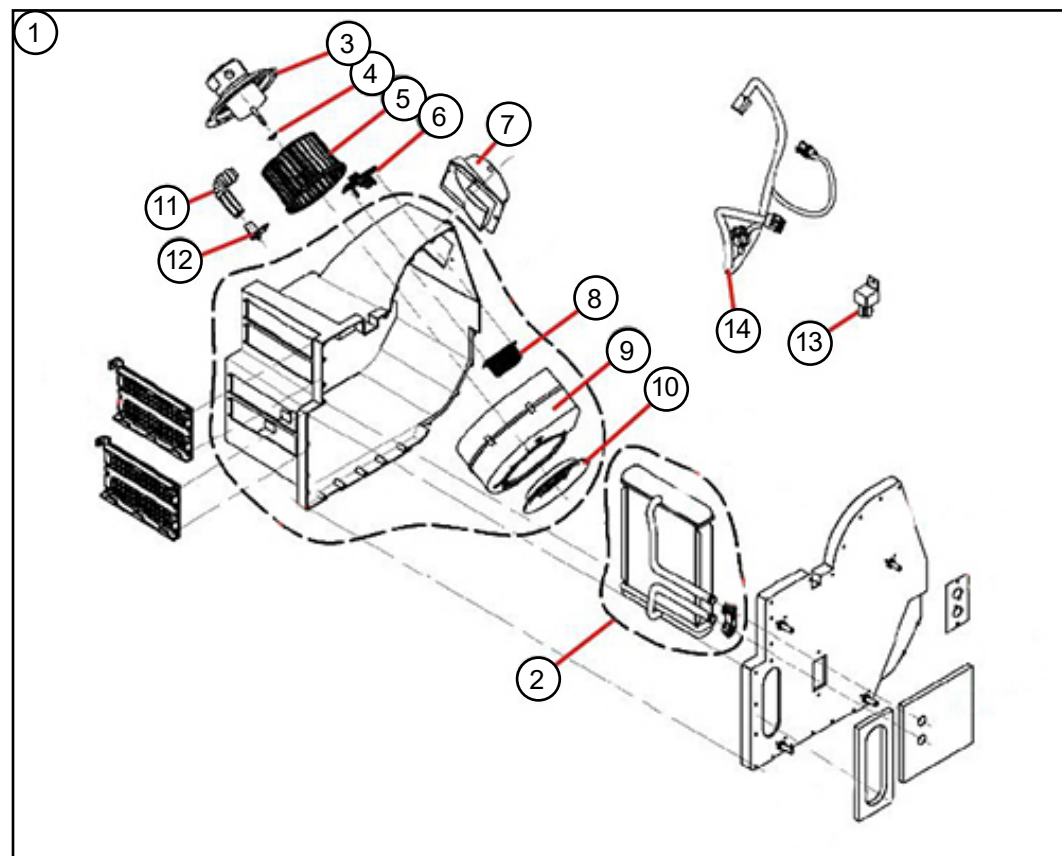
Chez Morgan Olson, la qualité et la sécurité sont réévaluées de façon continue, et c'est pourquoi les caractéristiques de produit du présent document peuvent varier au fil du temps. Communiquez avec Morgan Olson pour obtenir les dernières informations de produit ainsi que les fonctionnalités et les options de sécurité offertes.



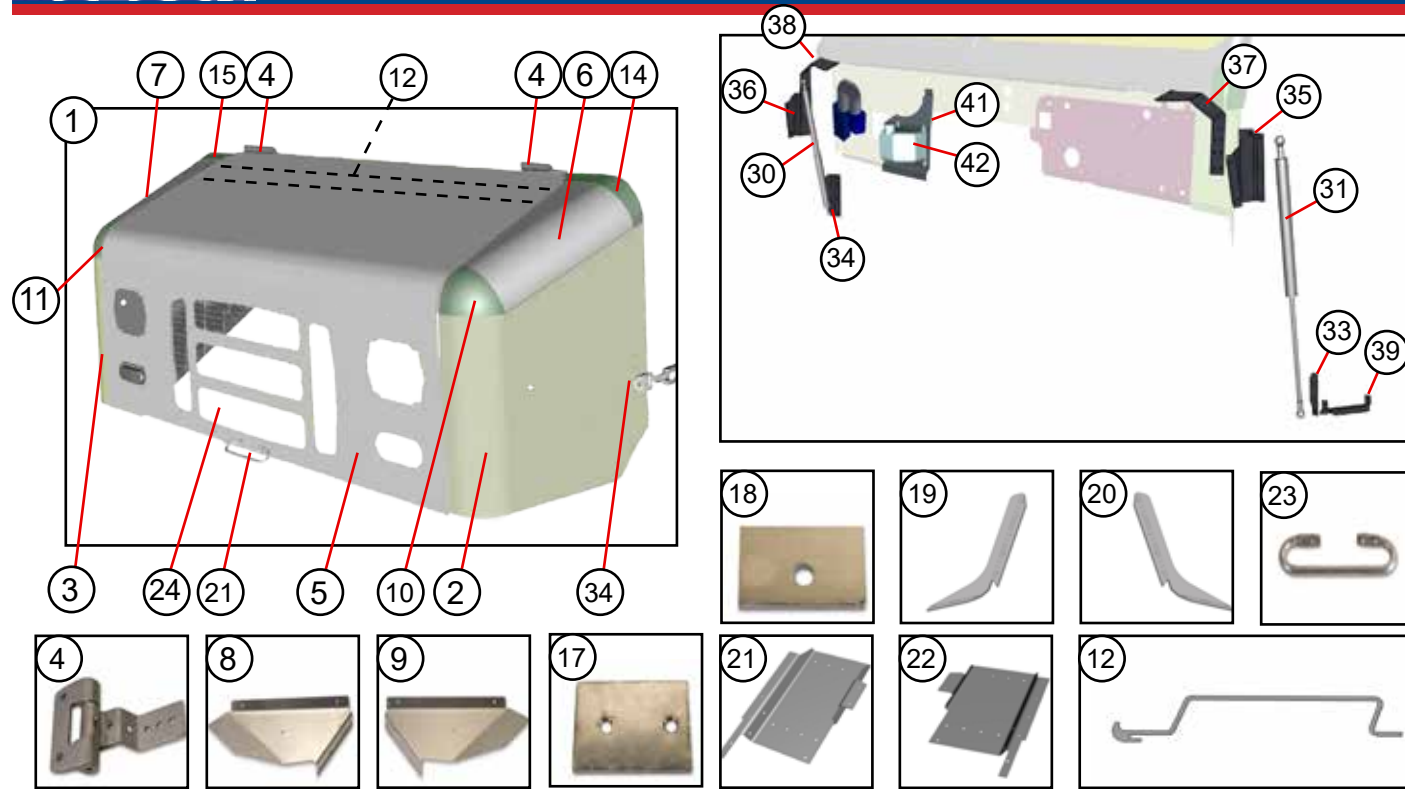
ARTICLE	PIÈCE	DESCRIPTION	QTÉ	UNITÉ
0	<a href="#">088055402</a>	CADRE DU PARE-BRISE DROITE	1	CH
1	<a href="#">077055404</a>	RENFORT DU PARE-BRISE	2	CH
2	<a href="#">077055400</a>	MONTANT CENTRAL DU PARE-BRISE	1	CH
3	<a href="#">088055401</a>	CADRE DU PARE-BRISE GAUCHE	1	CH
4	<a href="#">077055402</a>	GOUSSET DU CADRE DU PARE-BRISE	1	CH
5	<a href="#">998555329</a>	GOUSSET DU CADRE DU PARE-BRISE	1	CH
6	<a href="#">155005411</a>	BOÎTE MOTEUR SELLE	1	CH
7	<a href="#">155005409</a>	TABLEAU DE BORD SUPÉRIEUR GAUCHE	1	CH
8	<a href="#">083023402</a>	RAIL DE PARE-BRISE 93W	1	CH
9	<a href="#">165005410</a>	PAROI CENTRALE DU TABLEAU DE BORD	1	CH
10	<a href="#">095005437</a>	DESSUS DE BOÎTE MOTEUR	1	CH
11	<a href="#">8502000</a>	PIÈCE DE COIN DU PARE-BRISE GAUCHE	1	CH
12	165005412	REPOSE-PIEDS DROITE	1	CH
13	<a href="#">177005412</a>	SUPPORT DU RAIL DU PARE-BRISE DROITE	1	CH
14	165005411	JUPE DE CABINE DROITE	1	CH
15	<a href="#">095005435</a>	PAROI EXTÉRIEURE DU TABLEAU DE BORD	1	CH
16	<a href="#">157005402</a>	RENFORT DU PARE-BRISE DROITE	1	CH
17	<a href="#">177005411</a>	SUPPORT DU RAIL DU PARE-BRISE GAUCHE	1	CH
18	<a href="#">125027406</a>	ÉTAGÈRE DE TABLEAU DE BORD	1	CH
19	<a href="#">155005418</a>	PANNEAU DE BOÎTE MOTEUR DROITE	1	CH
20	<a href="#">095005444</a>	JUPE DE CABINE GAUCHE	1	CH
21	<a href="#">8502001</a>	PIÈCE DE COIN DU PARE-BRISE DROITE	1	CH
22	<a href="#">095005431</a>	PAROI SUPÉRIEURE DU TABLEAU DE BORD GAUCHE	1	CH
23	<a href="#">083005521</a>	RENFORT DU PARE-BRISE GAUCHE	1	CH
24	<a href="#">155005419</a>	ADAPTATEUR DE BOÎTE MOTEUR	1	CH
25	<a href="#">155005412</a>	PANNEAU DE BOÎTE MOTEUR GAUCHE	1	CH
26	<a href="#">115005452</a>	FERMETURE DE CABINE	1	CH
27	<a href="#">115005450</a>	ADAPTATEUR DE BOÎTE MOTEUR	1	CH
28	205005408	PANNEAU SUPÉRIEUR DE BOÎTE MOTEUR	1	CH
29	<a href="#">115005453</a>	REPOSE-PIEDS GAUCHE	1	CH
30	<a href="#">47008545</a>	AÉRATION AL 2 VOIES SANS CHARNIÈRE (PROTECTION - <a href="#">003711425</a> )	1	CH
31	<a href="#">47008548</a>	JOINT POUR AÉRATION #47008545	1	CH
32	<a href="#">077050406</a>	GOUSSET DE REPOSE-PIEDS DROITE	1	CH
33	<a href="#">155005416</a>	REPLISSAGE DE SELLE DE BOÎTE MOTEUR	1	CH
34	<a href="#">47006630</a>	ATTACHE PLASTIQUE À TÊTE RONDE 1.32-1.34	17	CH
35	<a href="#">105028400</a>	COUVERCLE DE BOÎTE MOTEUR	1	CH
36	<a href="#">47007859</a>	ESPACER DE CHARNIÈRE	2	CH
37	<a href="#">1113336</a>	FERMETURE DE TIROIR AJUSTABLE DE BOÎTE MOTEUR	2	CH
38	<a href="#">117028400</a>	CALE DE BOÎTE MOTEUR	1	CH
39	<a href="#">96756400</a>	VITRE DE PARE-BRISE	2	CH
40	<a href="#">083056401</a>	VITRE TRIANGLE LATÉRALE	2	CH
41	<a href="#">44004303</a>	MOULAGE DE BANDE MÉTÉO POUR PARE-BRISE X147.5 «	2	CH
41	<a href="#">44004305</a>	MOULAGE DE BANDE MÉTÉO POUR VERRE LATÉRAL X85.5 «	2	CH
42	<a href="#">155005420</a>	TALON D'APPUI ALD .125X11.17X11.83	1	CH



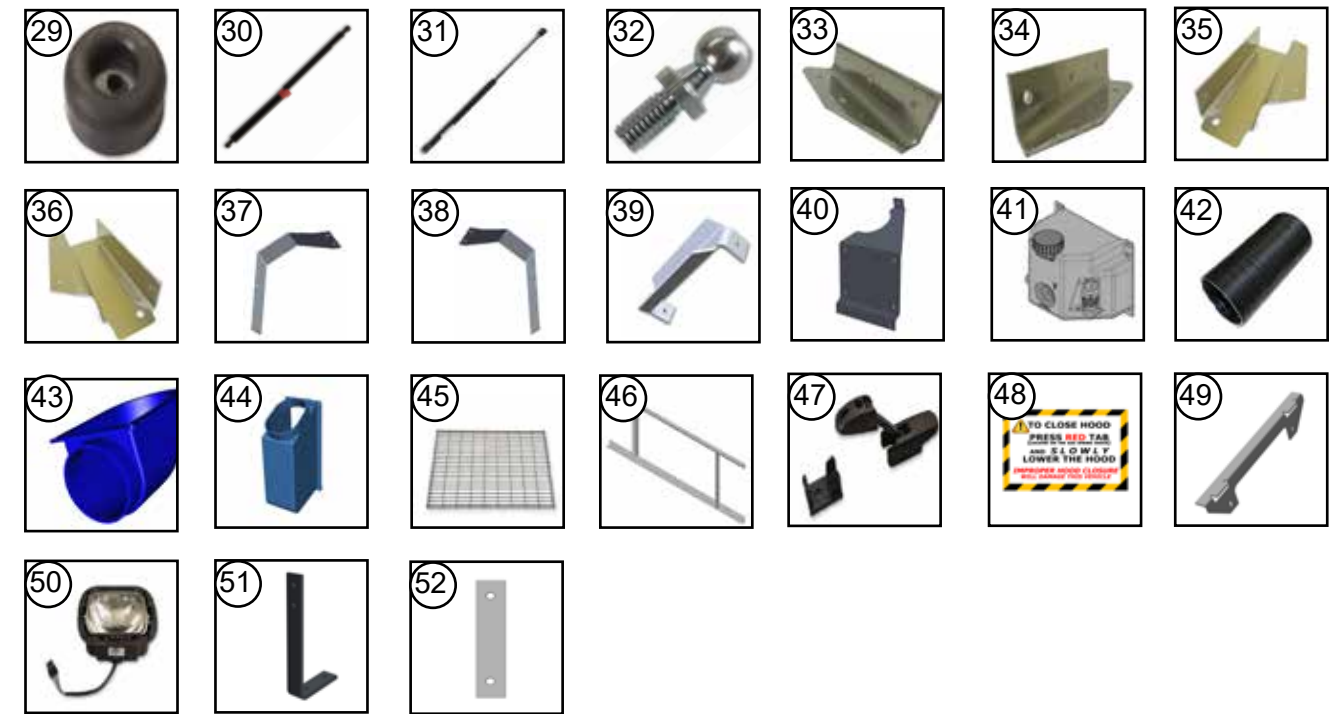
ARTICLE	PIÈCE	DESCRIPTION	QTÉ	UNITÉ
1	<a href="#">077240400</a>	TRAVERSE CENTRALE AL 456106X41	1	CH
2	<a href="#">105024207</a>	ENSEMBLE DE MARCHE SOUDÉ CÔTÉ ROUTE	1	CH
3	<a href="#">095024242</a>	ENSEMBLE DE MARCHE SOUDÉ CÔTÉ TROTTOIR	1	CH
4	<a href="#">077050402</a>	CALE	1	CH
5	<a href="#">1107235</a>	PLAQUETTE EN CAOUTCHOUC NERVURÉ	2	M
6	<a href="#">095019437</a>	GARNITURE DE REPOSE-PIEDS DROITE	1	CH
7	<a href="#">175019403</a>	GARNITURE DE REPOSE-PIEDS GAUCHE	1	CH
10	<a href="#">41002103</a>	JOINT ÉTANCHE / ADHÉSIF	2	CH
11	<a href="#">47009547</a>	KIT DE SÉCURITÉ TRIANGLE À 3 RÉFLECTEURS	1	CH
12	<a href="#">47009548</a>	SUPPORT DE TROUSSE DE TRIANGLES	1	CH
13	<a href="#">095024260</a>	PANNEAU DE PLANCHER TRANSVERSAL SOUDÉ	1	CH
14	<a href="#">40900080</a>	GOUJON	7	CH
15	<a href="#">40900081</a>	DEMI-ŒILLET	7	CH
16	<a href="#">40900082</a>	RESSORT	7	CH
17	195005413	ISOLEMENT DE LA BOÎTE MOTEUR	1	CH
18	195005412	ISOLEMENT DE LA BOÎTE MOTEUR DROITE	1	CH
19	195005414	ISOLEMENT DE LA BOÎTE MOTEUR	1	CH
20	195005415	ISOLEMENT DE LA BOÎTE MOTEUR	1	CH
21	195005416	ISOLEMENT DE LA BOÎTE MOTEUR SELLE	1	CH
22	<a href="#">47006630</a>	ATTACHE EN PLASTIQUE TÊTE RONDE	17	CH
23	<a href="#">47009600</a>	TAPIS GRIS COUVERCLE DE BOÎTE MOTEUR	1	M
26	<a href="#">088076431</a>	PLAQUE DE CACHE D'ESSUIE-GLACE MTR	2	CH
27	088076437	CACHE DE MOTEUR D'ESSUIE-GLACE	1	CH
28	165076402	TABLETTE INFÉRIEURE	1	CH
29	<a href="#">088076449</a>	SUPPORT DE MONTAGE GAUCHE	3	CH
31	<a href="#">097076435</a>	PLAQUE DE CACHE ACCÈS	2	CH
32	088076451	DIVISEUR DE TABLETTE	1	CH
33	<a href="#">45200051</a>	CORBEILLE	1	CH
34	<a href="#">05M078011</a>	SUPPORT DU RÉCEPTACLE	1	CH
35	<a href="#">1129005</a>	GARNITURE DE BORD RAPIDE	2.3	M
36	<a href="#">155116402</a>	ACOUSTICAL COWL INSULATION	1	CH
37	<a href="#">155116403</a>	ACOUSTICAL COWL INSULATION	1	CH
38	155116405	ACOUSTICAL COWL INSULATION	1	CH
39	155116406	ACOUSTICAL COWL INSULATION	1	CH
40	155116407	ACOUSTICAL COWL INSULATION	1	CH
41	095116400	INSULATION DASH WALL	1	CH
43	<a href="#">148019403</a>	GARNITURE @ O-LINE	1	CH



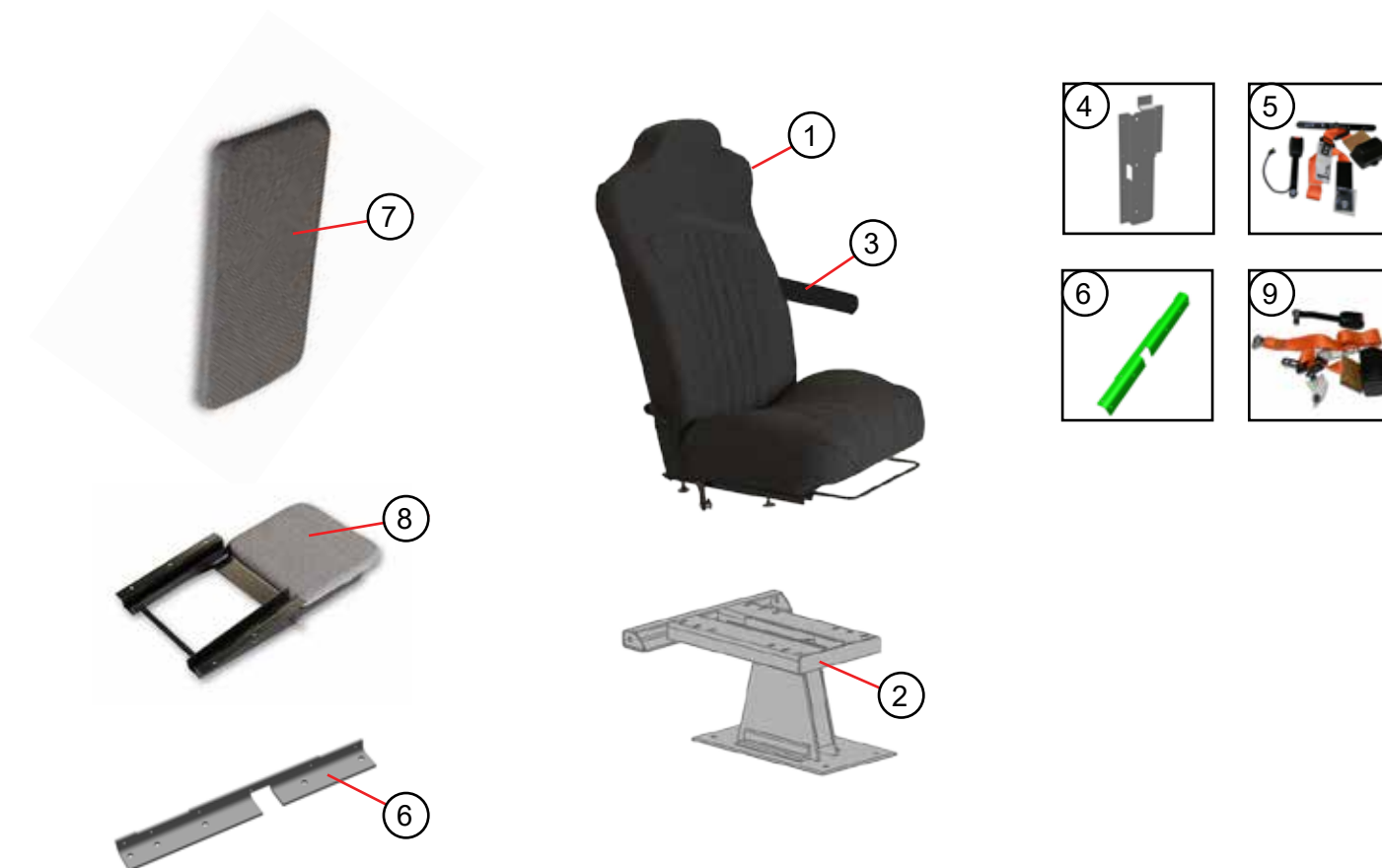
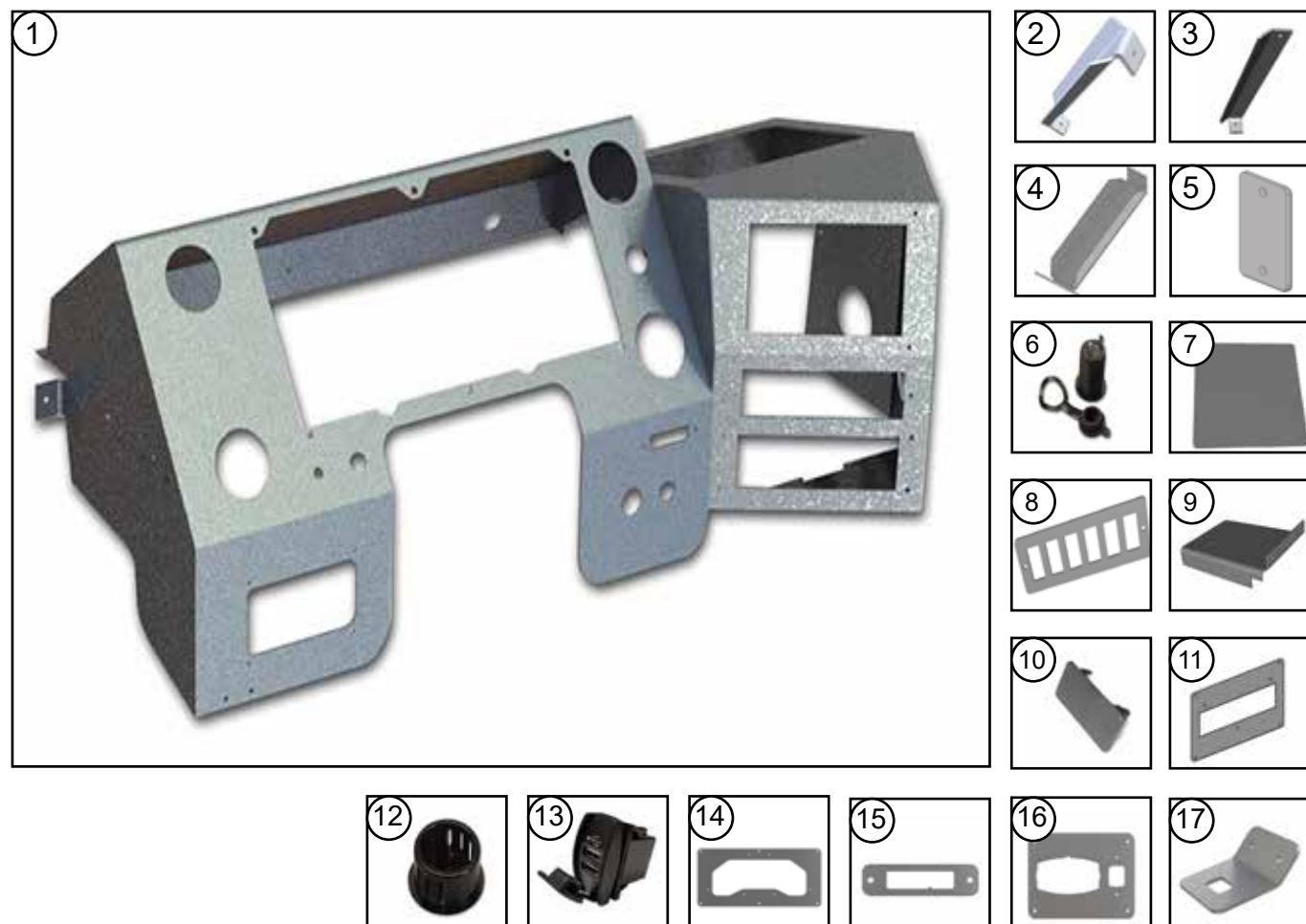
ARTICLE	PIÈCE	DESCRIPTION	QTÉ	UNITÉ
1	<a href="#">555001018</a>	CHAUFFAGE	1	CH
2	<a href="#">47008797</a>	BOBINE DE CHAUFFAGE AVEC JOINT ET COLLIER	1	CH
3	<a href="#">46032339</a>	MOTEUR DE VENTILATEUR	1	CH
4	<a href="#">47008799</a>	CLIP	1	CH
5	<a href="#">47008769</a>	ROUE DE VENTILATEUR	1	CH
6	<a href="#">47008357</a>	RÉSISTANCE	1	CH
7	<a href="#">47008800</a>	ADAPTATEUR DE BOÎTIER	1	CH
8	<a href="#">47008795</a>	CAGE DE RÉSISTANCE	1	CH
9	<a href="#">47008794</a>	BOÎTIER DE VENTILATEUR	1	CH
10	<a href="#">47008796</a>	VENTURI RING	1	CH
11	<a href="#">47008730</a>	TUBE D'AÉRATION	1	CH
12	<a href="#">47008731</a>	ADAPTATEUR DE TUBE D'AÉRATION	1	CH
13	<a href="#">47008716</a>	RELAIS	1	CH
14	<a href="#">47008758</a>	FAISCEAU	1	CH
15	<a href="#">47008580</a>	TUYAU DE CHAUFFAGE PRÉFORMÉ	2	CH
16	<a href="#">555002053</a>	ROBINET D'EAU	1	CH
17	<a href="#">105080401</a>	SUPPORT POUR MÉCANISME AUX PIEDS	1	CH
18	<a href="#">090080401</a>	CONDUIT POUR MÉCANISME AUX PIEDS	1	CH
20	<a href="#">555001413</a>	PANNEAU DE COMMANDE	1	CH
21	<a href="#">47008706</a>	BOUTON	2	CH
22	<a href="#">47008735</a>	BOUTON	1	CH
23	<a href="#">47008707</a>	DÉCALQUE IMPRIMÉ	1	CH
24	<a href="#">47008708</a>	PANNEAU ÉCLAIRÉ	1	CH
25	<a href="#">47008709</a>	SECTION DE PANNEAU DE COMMANDE	1	CH
26	<a href="#">46023202</a>	COMMANDE DE VENTILATEUR	1	CH
27	<a href="#">47008710</a>	POTENTIOMÈTRE	2	CH
28	<a href="#">47008711</a>	FAISCEAU D'ÉCLAIRAGE AVEC AMPOULES	1	CH
29	<a href="#">47008712</a>	FAISCEAU DE MOTEUR DE VENTILATEUR	1	CH
30	<a href="#">555001723</a>	CONDUIT DE DÉGIVRAGE CÔTÉ TROTTOIR MÉTAL	1	CH
31	<a href="#">555001724</a>	CONDUIT DE DÉGIVRAGE CÔTÉ ROUTE MÉTAL	1	CH
32	<a href="#">093080400</a>	PLAQUE DE RETENUE DE CONDUIT DE DÉGIVRAGE	4	CH
33	<a href="#">555001524</a>	TUYAU DE DÉGIVRAGE 2.5X30	1	CH
34	<a href="#">555001525</a>	TUYAU DE DÉGIVRAGE 2.5X38	3	CH
35	<a href="#">555002006</a>	ADMISSION D'AIR DE PAROI LATÉRALE	1	CH
36	<a href="#">555002005</a>	ADMISSION D'AIR AU REPOSE-PIEDS	1	CH
37	<a href="#">555001715</a>	AÉRATION À SYSTÈME CIRCULAIRE	6	CH
38	<a href="#">555001532</a>	TUYAU DE VENTILATEUR POUR CHAUFFAGE OU DÉGIVRAGE 4 PO	1	CH
39	<a href="#">002080400</a>	SUPPORT DE COMMANDE DE CHAUFFAGE	1	CH
40	<a href="#">555001323</a>	CONDUITE CVCA	1	CH
41	<a href="#">555001523</a>	TUYAU DE DÉGIVRAGE 2.5X16	1	CH
42	<a href="#">47008017</a>	CONNECTOR STRAIGHT .62ID BLACK NYLON	2	CH
43	<a href="#">47008705</a>	ACTUATOR MOTOR	1	CH



ARTICLE	PIÈCE	DESCRIPTION	QTÉ	UNITÉ
1	<a href="#">095017207</a>	ENSEMBLE CAPOT AL TILT 93W FORD	1	CH
2	<a href="#">095017405</a>	JUPE DE CAPOT CÔTÉ GAUCHE	1	CH
3	<a href="#">095017406</a>	JUPE DE CAPOT CÔTÉ DROITE	1	CH
4	<a href="#">47007852</a>	CHARNIÈRE	2	CH
5	<a href="#">105017402</a>	PANNEAU DE CAPOT	1	CH
6	<a href="#">095017407</a>	COIN DE CAPOT CÔTÉ GAUCHE	1	CH
7	<a href="#">095017408</a>	COIN DE CAPOT CÔTÉ DROITE	1	CH
8	<a href="#">95817312</a>	GOUSSET DE COIN CÔTÉ GAUCHE	1	CH
9	<a href="#">95817313</a>	GOUSSET DE COIN CÔTÉ DROITE	1	CH
10	<a href="#">45100057</a>	PIÈCE DE COIN AVANT CÔTÉ GAUCHE	1	CH
11	<a href="#">45100058</a>	PIÈCE DE COIN AVANT CÔTÉ DROITE	1	CH
12	<a href="#">167017413</a>	RENFORT DE CAPOT	1	CH
14	<a href="#">45100060</a>	COIN DE CABINE CÔTÉ GAUCHE	1	CH
15	<a href="#">45100061</a>	COIN DE CABINE CÔTÉ DROITE	1	CH
17	<a href="#">91617304</a>	PLAQUE	2	CH
18	<a href="#">96717312</a>	CALE DE CAPOT	2	CH
19	<a href="#">095017420</a>	RENFORT DU CAPOT GAUCHE	1	CH
20	<a href="#">095017421</a>	RENFORT DU CAPOT DROITE	1	CH
21	<a href="#">095017422</a>	RENFORT DU CAPOT GAUCHE	1	CH
22	<a href="#">095017423</a>	RENFORT DU CAPOT DROITE	1	CH
23	<a href="#">90187300</a>	POIGNÉE DE MAINTIEN .5DIAX15.7	1	CH
24	<a href="#">45700101</a>	GRILLE 20.5X38.81	1	CH
NS	<a href="#">44004077</a>	RUBAN À JOINTS	1.346	M



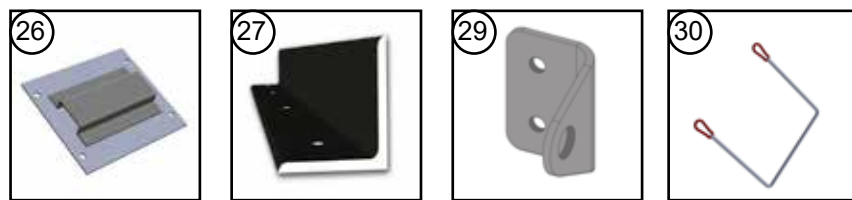
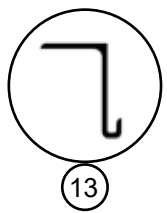
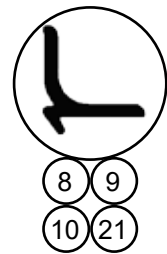
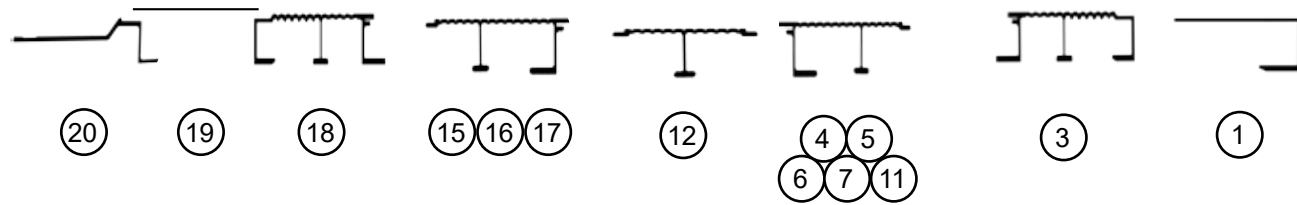
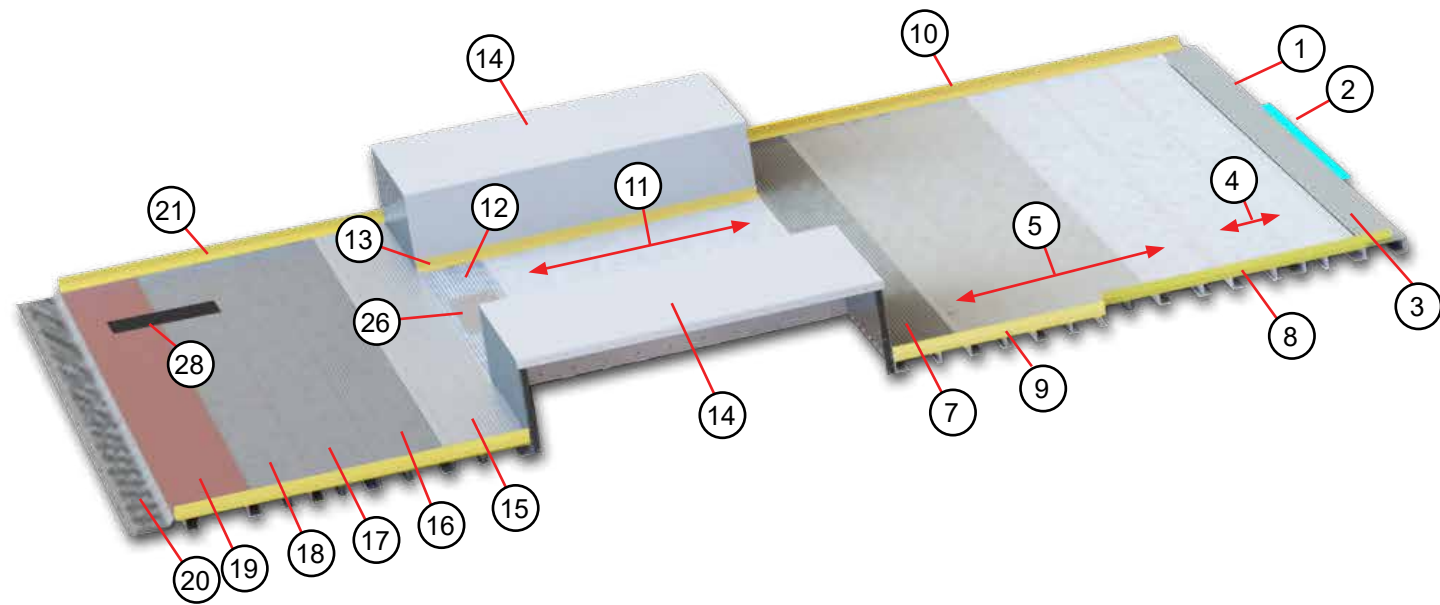
ARTICLE	PIÈCE	DESCRIPTION	QTÉ	UNITÉ
29	<a href="#">44002004</a>	BUTÉE DE CAPOT EN CAOUTCHOUC	2	CH
30	<a href="#">47006105</a>	VÉRIN À GAZ AVEC VERROU DE 150LB	1	CH
31	<a href="#">47006106</a>	VÉRIN À GAZ SANS VERROU DE 150LB	1	CH
32	<a href="#">47006086</a>	BALLE DE GOUJON .31-18	4	CH
33	<a href="#">077160405</a>	SUPPORT DU CAPOT INFÉRIEUR GAUCHE	1	CH
34	<a href="#">077160406</a>	SUPPORT DU CAPOT INFÉRIEUR DROITE	1	CH
35	<a href="#">077160400</a>	SUPPORT DE VÉRIN À GAZ CÔTÉ GAUCHE	1	CH
36	<a href="#">077160401</a>	SUPPORT DE VÉRIN À GAZ CÔTÉ DROITE	1	CH
37	<a href="#">095016401</a>	SUPPORT DE RESSORT À GAZ GAUCHE	1	CH
38	<a href="#">095016402</a>	SUPPORT DE RESSORT À GAZ DROITE	1	CH
39	<a href="#">095016403</a>	SUPPORT DE JUPE DE CABINE GAUCHE	1	CH
40	<a href="#">165063401</a>	SUPPORT DE BOUTEILLE	1	CH
41	<a href="#">47004505</a>	BOUTEILLE DE LAVE-GLACE AVEC POMPE	1	CH
42	<a href="#">555001532</a>	PLENUM D'AIR FRAIS DE TUYAU (SERRER <a href="#">46026312</a> )	1	CH
43	<a href="#">555002005</a>	ADMISSION D'AIR AU REPOSE-PIEDS	1	CH
44	<a href="#">555002006</a>	ADMISSION D'AIR DE PAROI LATÉRALE	1	CH
45	<a href="#">45700101</a>	CALANDRE GRILLAGÉE	1	CH
46	<a href="#">095017203</a>	SUPPORT DE CALANDRE SOUDÉ CAPOT	1	CH
47	<a href="#">47000613</a>	FERMETURE DE CAPOT	2	CH
48	<a href="#">43000903</a>	ÉTIQUETTE D'INSTRUCTION DE CAPOT	1	CH
49	<a href="#">175015400</a>	APPUI DU SUPPORT DU CAPOT	1	CH
50	<a href="#">46000213</a>	PHARE	2	CH
51	<a href="#">175016400</a>	SUPPORT DU CAPOT PROP AL .188X1X9.03	1	CH
52	<a href="#">083016400</a>	CALE AL .102X1x5.5	2	CH



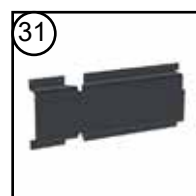
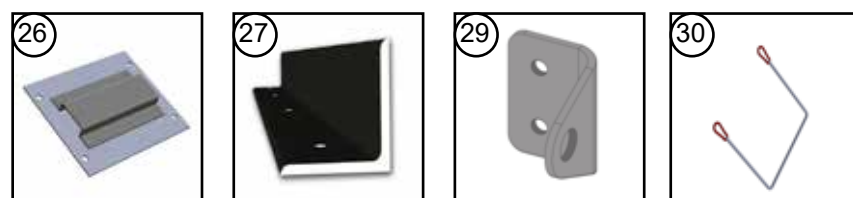
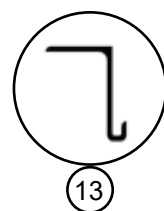
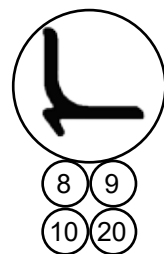
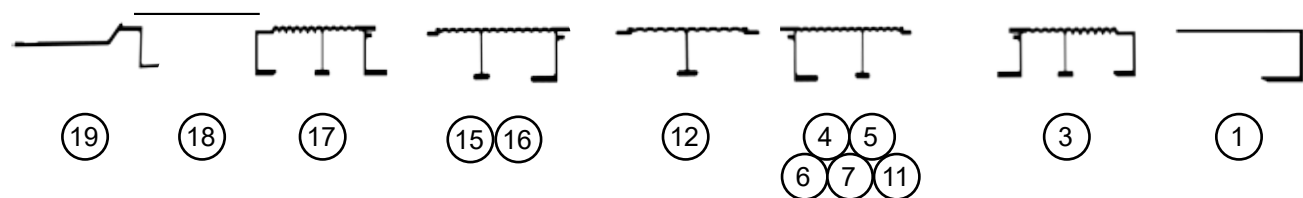
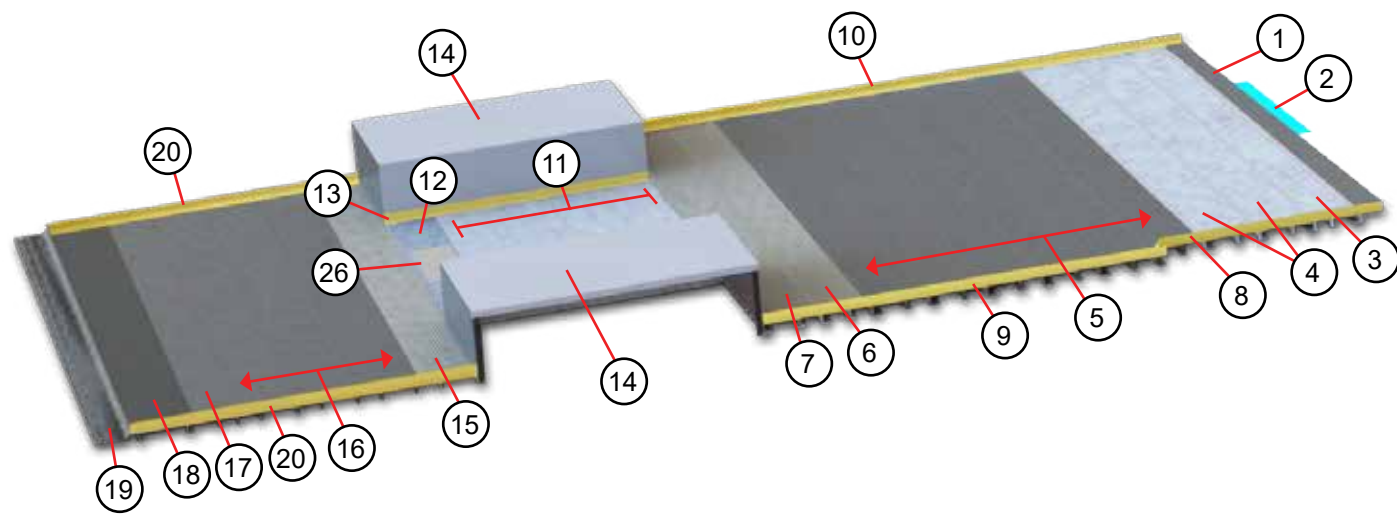
ARTICLE	PIÈCE	DESCRIPTION	QTÉ	UNITÉ
1	205027202	TABLEAU DE BORD SOUDÉ FORD	1	CH
2	<a href="#">095027412</a>	RENFORT DU TABLEAU DE BORD GAUCHE	1	CH
3	<a href="#">093027402</a>	SUPPORT DE RENFORT	1	CH
4	<a href="#">125027407</a>	BRACKET I/P	1	CH
5	<a href="#">095027408</a>	PLAQUE DE BLOCAGE	1	CH
6	<a href="#">46026378</a>	PRISE 12 V	1	CH
7	<a href="#">128027421</a>	PLAQUE ACCÈS DE CACHE RADIO	1	CH
8	<a href="#">118027417</a>	PLAQUE DE REMPLISSAGE 4 RKR	1	CH
9	<a href="#">125027416</a>	SUPPORT DE MONTAGE	1	CH
10	<a href="#">46023506</a>	REMP LISSEUR DE COMMUTATEUR À BASCULE NOIR	3	CH
11	<a href="#">165027400</a>	PLAQUE DE CACHE	1	CH
12	<a href="#">1111513</a>	BOUCHON DE REMPLISSAGE ROND NOIR	1	CH
13	<a href="#">46026432</a>	PORT D'ALIMENTATION USB 5V 3.1A	1	CH
14	195027408	PLAQUE FRONTALE - TABLEAU DE BORD	1	CH
15	205027407	INTERRUPTEUR DE DANGER DE PLAQUE	1	CH
16	205027405	COMMUTATEUR DE PLAQUE D'ÉCLAIRAGE	1	CH
17	187027412	CAPTEUR DE MONTAGE D'ANGLE	1	CH

ARTICLE	PIÈCE	DESCRIPTION	QTÉ	UNITÉ
1	<a href="#">47002685</a>	SIÈGE DU CONDUCTEUR	1	CH
NS	47012685	SIÈGE CONDUCTEUR SEULEMENT - SANS GLISSIÈRE	-	CH
2	47002686	BASE DE SIÈGE	1	CH
3	<a href="#">47011208</a>	ACCOUDOIR CÔTÉ GAUCHE	1	CH
4	<a href="#">98M582030</a>	SUPPORT DE RENFORT EN ACIER	1	CH
5	<a href="#">47042600</a>	CEINTURE DE SÉCURITÉ ADJUSTABLE D ORANGE	2	CH
6	<a href="#">91614300</a>	ANGLE DE PLANCHER 188X2.84X19.1	1	CH
7	<a href="#">47002452</a>	SIÈGE DE SAUT À REPOS TÊTE / DOS	1	CH
8	<a href="#">47002080</a>	SAUT DE SIÈGE PLIANT	1	CH
9	<a href="#">47004366</a>	CEINTURE DE SÉCURITÉ AVEC BOTTE 3 POINTS ORANGE	1	CH

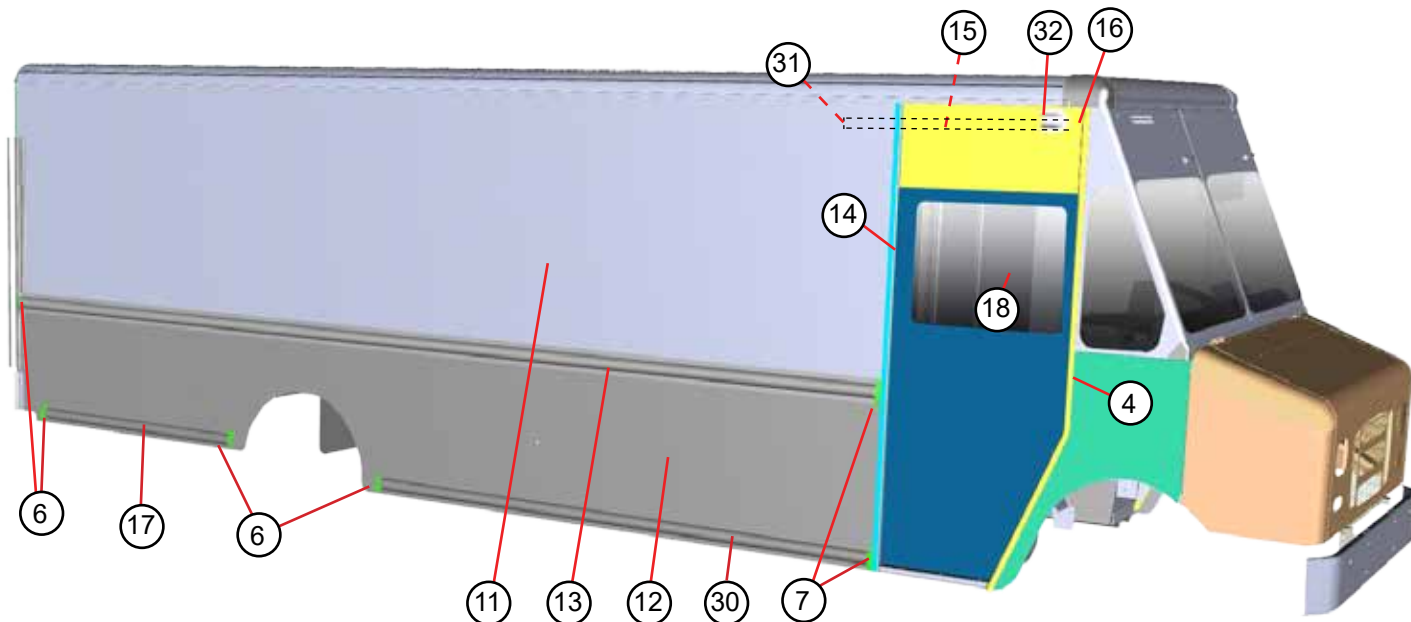
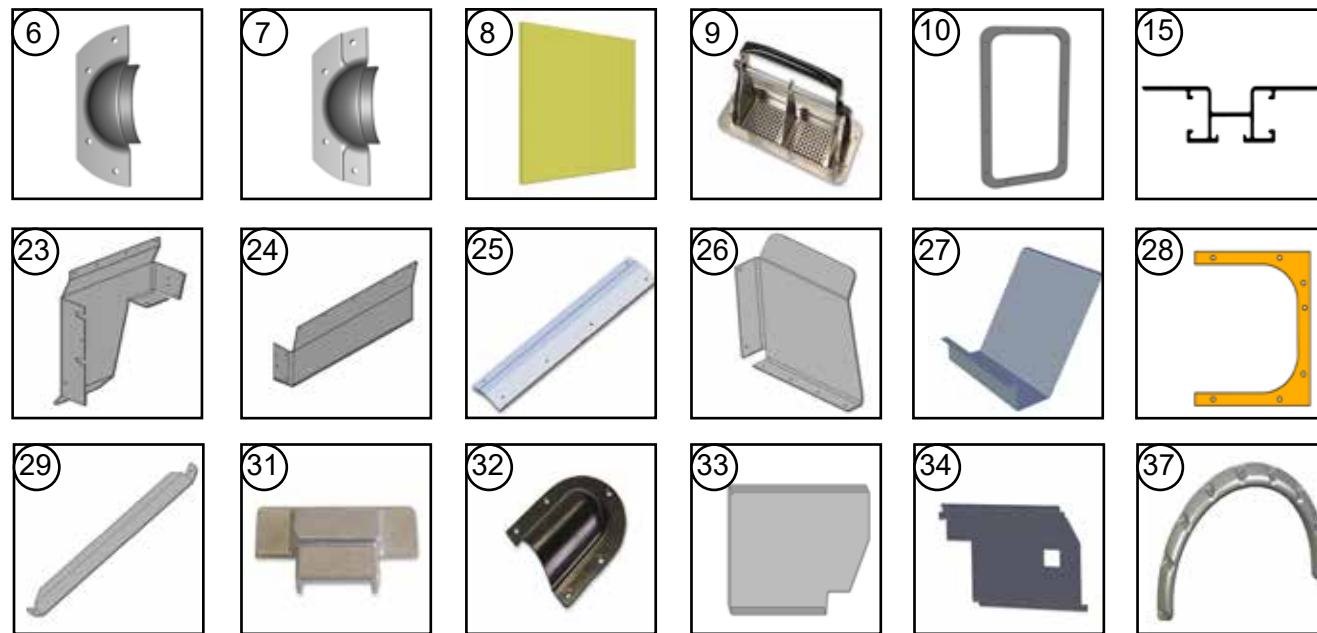
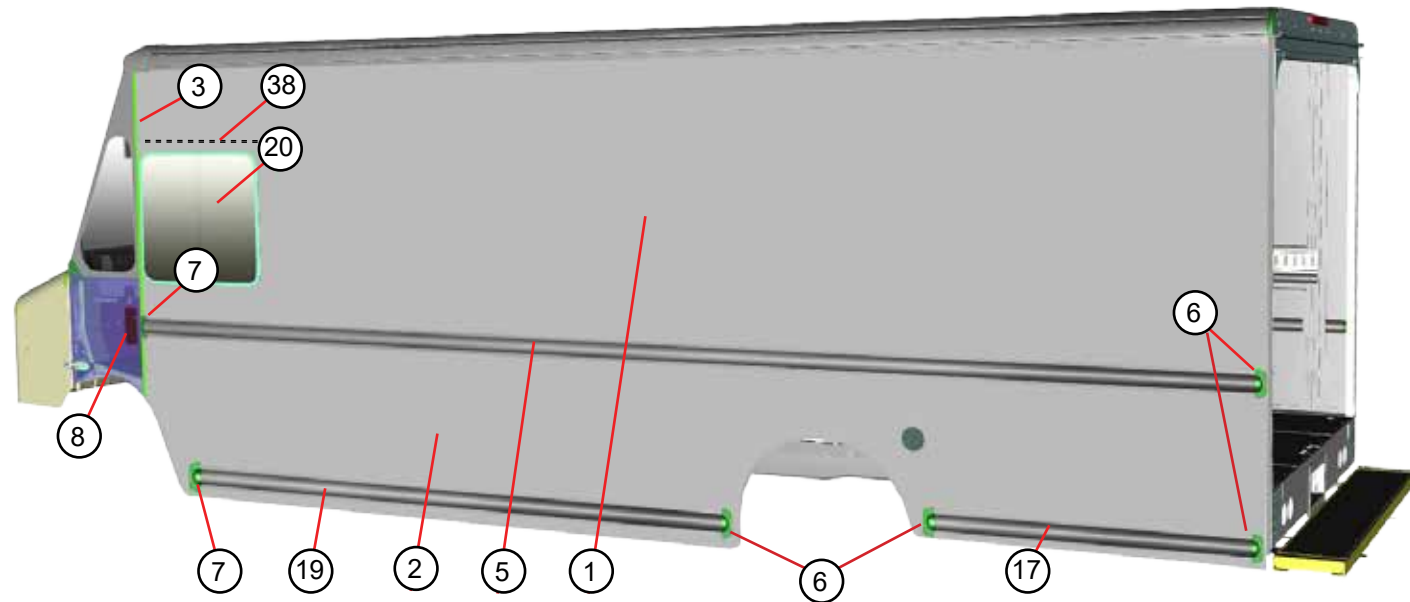




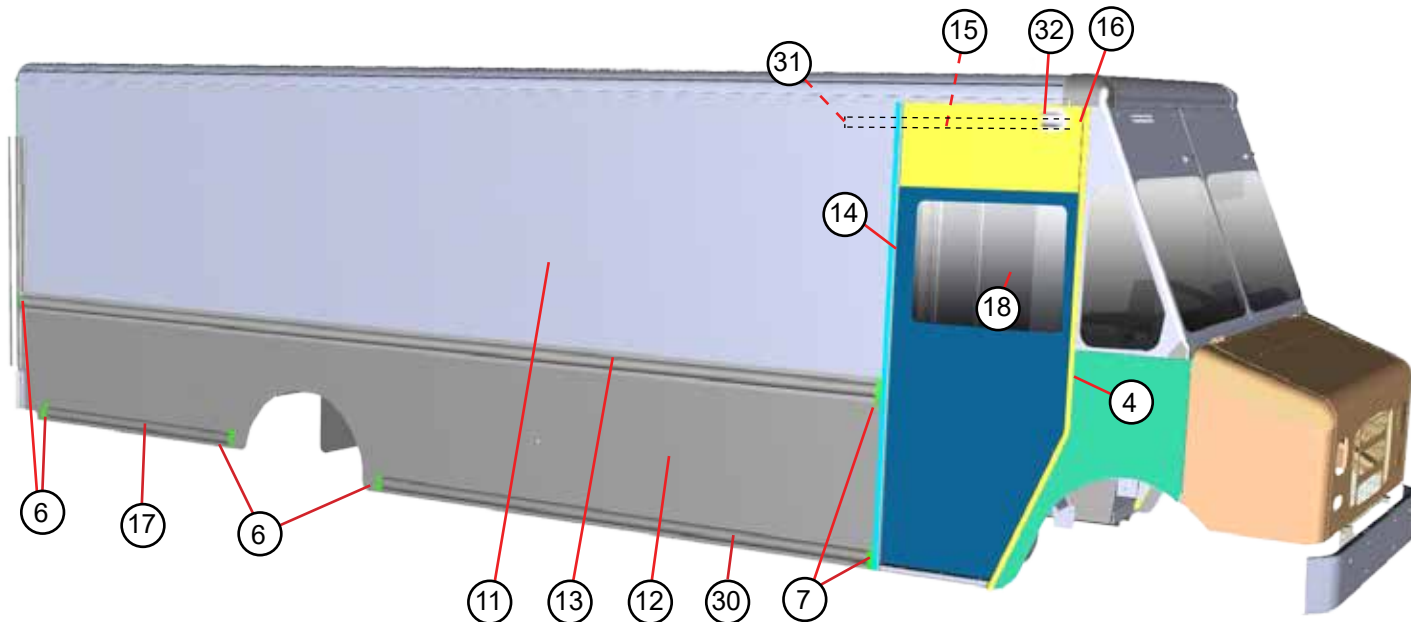
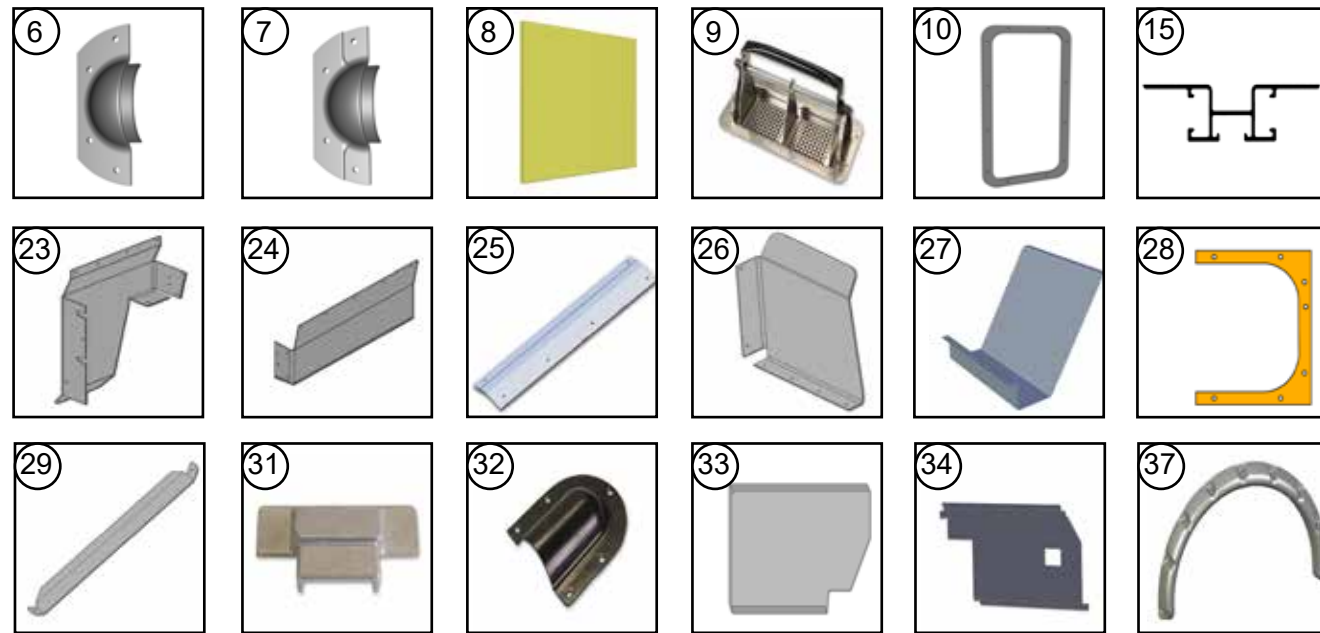
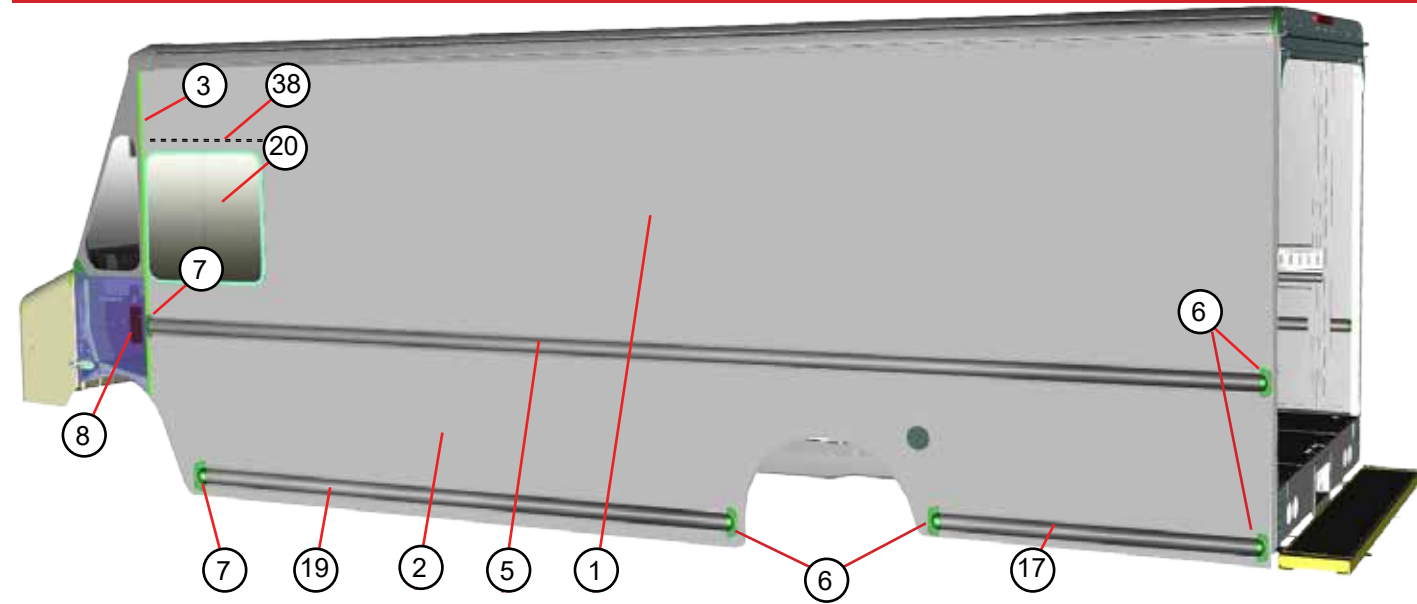
ARTICLE	PIÈCE	DESCRIPTION	QTÉ	UNITÉ
1	<a href="#">095031411</a>	POUTRE À LA JONCTION DE LA CABINE	1	CH
2	<a href="#">003330525</a>	ANGLE DE MARCHE	1	CH
ÉTAGE AVANT				
3	095031495	POUTRE DE PLANCHER NERVURÉE	1	CH
4	095031443	POUTRE DE PLANCHER NERVURÉE	2	CH
5	095031452	POUTRE DE PLANCHER NERVURÉE	3	CH
6		VIDE	-	-
7	095031477	POUTRE DE PLANCHER NERVURÉE	1	CH
8	<a href="#">095031424</a>	PLANCHER ANGULAIRE À LA PORTE	1	CH
9	095031418	PLANCHER ANGULAIRE DROITE	1	CH
10	095031421	PLANCHER ANGULAIRE GAUCHE	1	CH
PLANCHER CENTRAL				
11	095032428	POUTRE DE PLANCHER NERVURÉE	4	CH
12	095032426	POUTRE DE PLANCHER NERVURÉE	1	CH
13	<a href="#">095032425</a>	ANGLE À LA BOÎTE DE ROUES	2	CH
14	<a href="#">095032206</a>	ENSEMBLE BOÎTE DE ROUE 44"	2	CH
PLANCHER ARRIÈRE				
15	<a href="#">45058701</a>	POUTRE DE PLANCHER NERVURÉE	1	CH
16	<a href="#">45058603</a>	POUTRE DE PLANCHER NERVURÉE	1	CH
17	<a href="#">45058401</a>	POUTRE DE PLANCHER NERVURÉE	1	CH
18	<a href="#">45058303</a>	POUTRE DE PLANCHER NERVURÉE	1	CH
19	205033401	PLAQUE DE REMPLISSAGE	1	CH
20	<a href="#">45059200</a>	PLAQUE DE SEUIL	1	CH
21		VIDE	-	-
PORTE D'ACCÈS				
22	<a href="#">40900082</a>	RESSORT	4	CH
23	<a href="#">40900080</a>	GOIJON	8	CH
24	<a href="#">40900081</a>	DEMI-OEILLET	8	CH
25	<a href="#">125012400</a>	SUPPORT DE PORTE D'ACCÈS	1	CH
26	<a href="#">130032200</a>	ASSEMBLAGE SOUDÉ DE PORTE D'ACCÈS	1	CH
27	<a href="#">150012400</a>	ANGLE DE PORTE D'ACCÈS	2	CH
MISC				
28	<a href="#">165127401</a>	CLENCHE DE VOITURE À BRAS	1	CH
29	<a href="#">150127456</a>	SUPPORT D'EXTENSEUR DE VOITURE À BRAS	2	CH
30	45400581	EXTENSEUR ÉLASTIQUE DE VOITURE À BRAS 24» AVEC MOUSQUETON	1	CH
31	<a href="#">165127402</a>	SUPPORT DE VOITURE À BRAS AL.125X13.16X23.88	1	CH



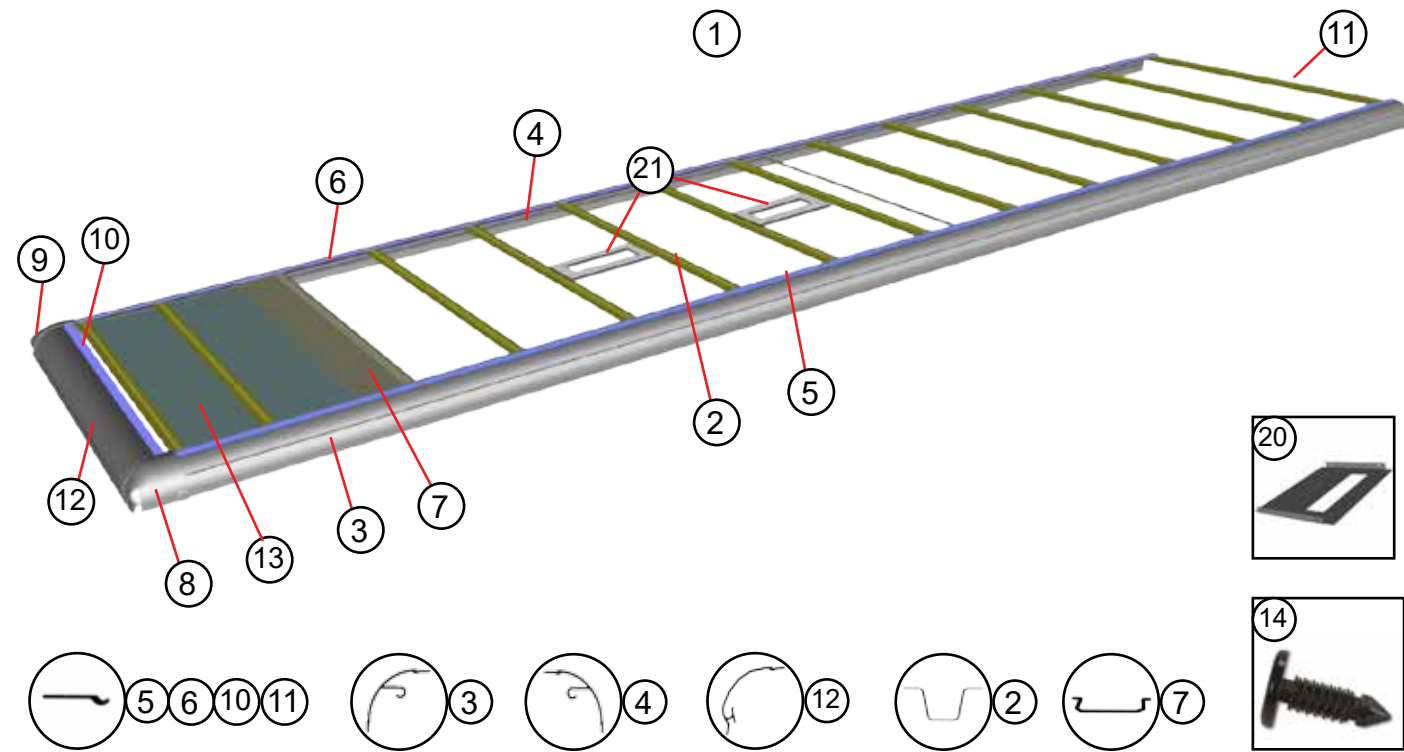
ARTICLE	PIÈCE	DESCRIPTION	QTÉ	UNITÉ
1	<a href="#">095031411</a>	BEAM @ O/LINE AL 450408X89.25	1	CH
2	<a href="#">003330525</a>	ANGLE STEP 450187X34	1	CH
PLANCHER AVANT				
3	095031495	POUTRE DE PLANCHER NERVURÉE	1	CH
4	095031443	POUTRE DE PLANCHER NERVURÉE	2	CH
5	095031427	POUTRE DE PLANCHER NERVURÉE	6	CH
6	095031452	POUTRE DE PLANCHER NERVURÉE	1	CH
7	095031477	POUTRE DE PLANCHER NERVURÉE	1	CH
8	095031424	PLANCHER ANGULAIRE À LA PORTE	1	CH
9	095031420	PLANCHER ANGULAIRE DROITE	1	CH
10	095031423	PLANCHER ANGULAIRE GAUCHE	1	CH
PLANCHER CENTRAL				
11	095032428	POUTRE DE PLANCHER NERVURÉE	4	CH
12	095032426	POUTRE DE PLANCHER NERVURÉE	1	CH
13	<a href="#">095032425</a>	ANGLE À LA BOÎTE DE ROUES	2	CH
14	<a href="#">095032206</a>	ENSEMBLE BOÎTE DE ROUE 44"	2	CH
PLANCHER ARRIÈRE				
15	095031477	POUTRE DE PLANCHER NERVURÉE	1	CH
16	095031427	POUTRE DE PLANCHER NERVURÉE	3	CH
17	095033417	POUTRE DE PLANCHER NERVURÉE	1	CH
18	205033401	PLAQUE DE REMPLISSAGE	1	CH
19	<a href="#">45059200</a>	PLAQUE DE SEUIL	1	CH
20	095033413	PLANCHER ANGULAIRE DROIT/GAUCHE	2	CH
PORTE D'ACCÈS				
22	<a href="#">40900082</a>	RESSORT	4	CH
23	<a href="#">40900080</a>	GOUJON	8	CH
24	<a href="#">40900081</a>	DEMI-OEILLET	8	CH
25	<a href="#">125012400</a>	SUPPORT DE PORTE D'ACCÈS	1	CH
26	<a href="#">130032200</a>	ASSEMBLAGE SOUDÉ DE PORTE D'ACCÈS	1	CH
27	<a href="#">150012400</a>	ASSEMBLAGE SOUDÉ DE PORTE D'ACCÈS	2	CH
MISC				
28	<a href="#">165127401</a>	CLENCHE DE VOITURE À BRAS	1	CH
29	<a href="#">150127456</a>	SUPPORT D'EXTENSEUR DE VOITURE À BRAS	2	CH
30	45400581	EXTENSEUR ÉLASTIQUE DE VOITURE À BRAS 24» AVEC MOUSQUETON	1	CH
31	<a href="#">165127402</a>	SUPPORT DE VOITURE À BRAS AL.125X13.16X23.88	1	CH



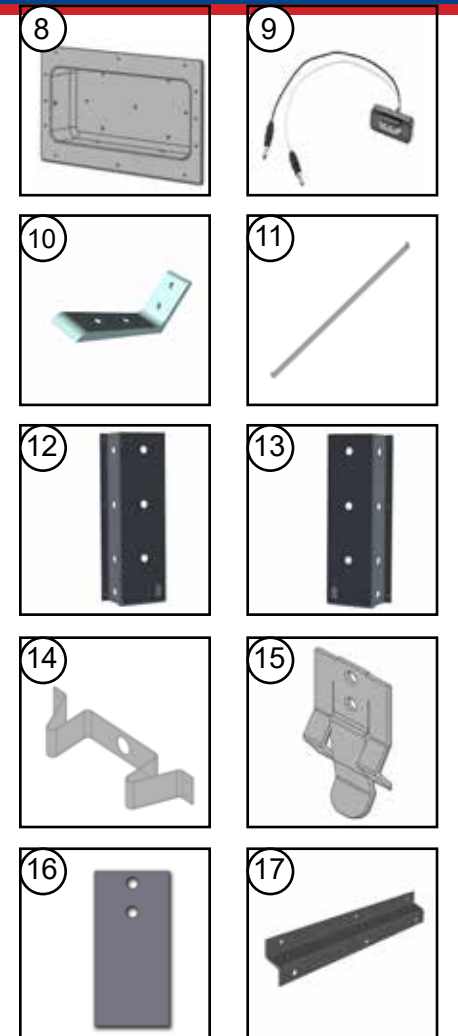
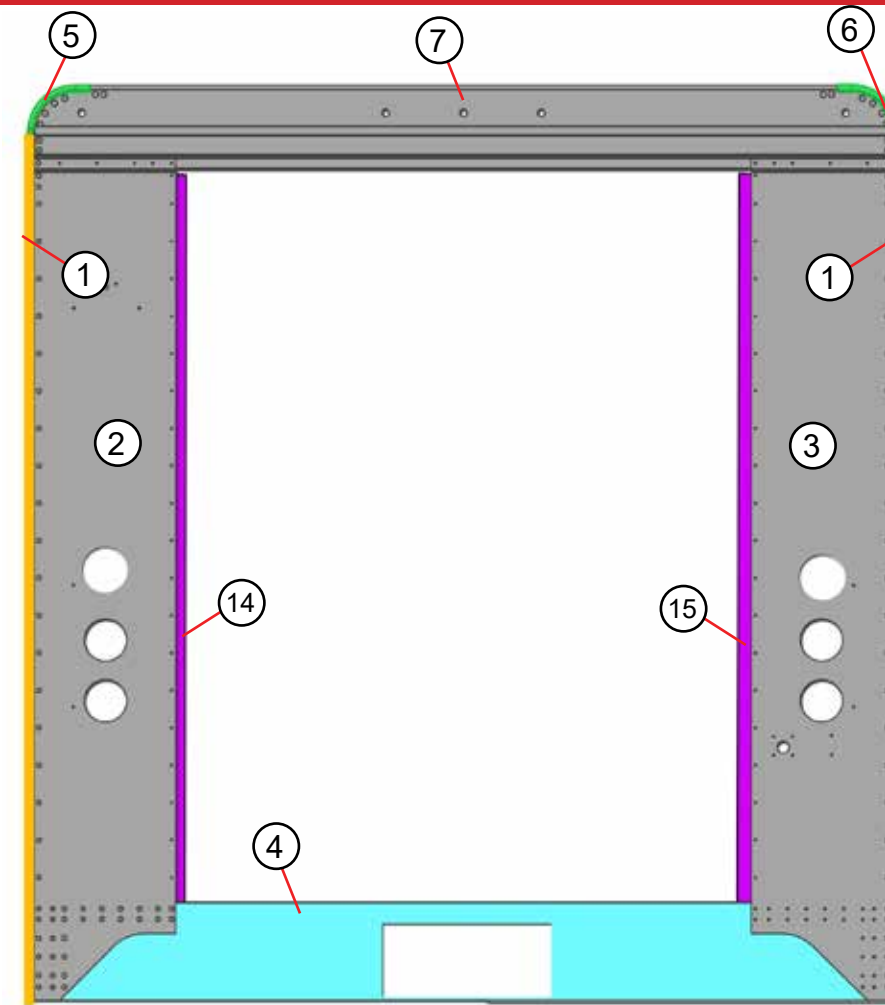
ARTICLE	PIÈCE	DESCRIPTION	QTÉ	UNITÉ
1	205046400	CÔTÉ SUPÉRIEUR	1	CH
2	205045400	CÔTÉ INFÉRIEUR	1	CH
3	<a href="#">095044300</a>	ENSEMBLE DE MONTANT DE PORTE GAUCHE	1	CH
4	<a href="#">095041410</a>	ENSEMBLE DE MONTANT DE PORTE DROITE	1	CH
5	088039323	FROTTER LE RAIL X190"	1	CH
6	<a href="#">1100799</a>	EMBOUIT ARRIÈRE	8	CH
7	<a href="#">1100800</a>	PIÈCE D'EXTRÉMITÉ AVANT	4	CH
8	<a href="#">7600165</a>	PLAQUE DE REMPLISSAGE DE LISSE LATÉRALE DE PROTECTION	3	CH
9	<a href="#">47008545</a>	AÉRATION AL 2 VOIES SANS CHARNIÈRE	1	CH
10	<a href="#">47008548</a>	JOINT POUR AÉRATION	1	CH
11	205038401	CÔTÉ SUPÉRIEUR	1	CH
12	205037402	CÔTÉ INFÉRIEUR	1	CH
13	088039301	FROTTER LE RAIL X149"	1	CH
14	<a href="#">095038404</a>	POSTE B DROITE	1	CH
15	<a href="#">083042401</a>	RENFORT DU COLLECTEUR AL DROITE (165042400 - GAUCHE)	1	CH
16	<a href="#">96742302</a>	ATTACHE AL Z .102X3X9.57	1	CH
17	148039421	LISSE LATÉRALE DE PROTECTION INFÉRIEURE ARRIÈRE	2	CH
18	<a href="#">13342990003</a>	FENÊTRE COULISSANTE DROITE	1	CH
19	148039447	LISSE LATÉRALE DE PROTECTION INFÉRIEURE AVANT	1	CH
20	<a href="#">13342990004</a>	FENÊTRE COULISSANTE GAUCHE	1	CH
NS	<a href="#">093019408</a>	RENFORT ZEE SOUS LA FENÊTRE GAUCHE	1	CH
23	<a href="#">165026402</a>	BAC ANTI-ÉCLABOUSSURE GAUCHE	1	CH
24	<a href="#">165026403</a>	BAC ANTI-ÉCLABOUSSURE DROITE	1	CH
25	<a href="#">113026402</a>	ADAPTATEUR BAC ANTI-ÉCLABOUSSURE AL DROITE	1	CH
26	<a href="#">165026404</a>	FIXATION BAC ANTI-ÉCLABOUSSURE AL DROITE	1	CH
27	<a href="#">998526301</a>	BAC ANTI-ÉCLABOUSSURE DU RÉSERVOIR DE CARBURANT	1	CH
28	<a href="#">998512300</a>	CALE DE REMPLISSAGE DE CARBURANT	1	CH
29	<a href="#">001744400</a>	GOUSSET DE PLANCHER VERS LA SANGLE LATÉRALE	3	CH
30	<a href="#">088039401</a>	LISSE LATÉRALE DE PROTECTION INFÉRIEURE AVANT	1	CH
31	<a href="#">45100074</a>	BOUCHON DE RAIL	2	CH
32	<a href="#">47008533</a>	BOUCHON D'AÉRATION PLASTIQUE	2	CH
33	093019417	PANNEAU LNR SOUS FENÊTRE GAUCHE AL GAUCHE	1	CH
34	175019400	DOUBLURE DE PANNEAU AU-DESSUS DE LA FENÊTRE	1	CH
NS	175019401	DOUBLURE DE PANNEAU AU-DESSUS DE LA FENÊTRE	1	CH
NS	175019402	PANNEAU DE DOUBLURE DE SUPPORT GAUCHE	1	CH
37	<a href="#">66104047</a>	GARDE-BOUE ARRIÈRE EN CAOUTCHOUC	2	CH
NS	093019413	DOUBLURE DE PANNEAU AU-DESSUS DE LA FENÊTRE RH	1	CH
NS	<a href="#">1109001</a>	ISOLATION FBG FIBERGLASS	1	M
NS	165040000	CINTRE D'EXTENSION DE TUYAU D'ÉCHAPPEMENT	1	CH
NS	40300930	BOULON EN U	1	CH
38	<a href="#">89367380</a>	GOUTTIÈRE AU-DESSUS DE LA FENÊTRE	1	CH



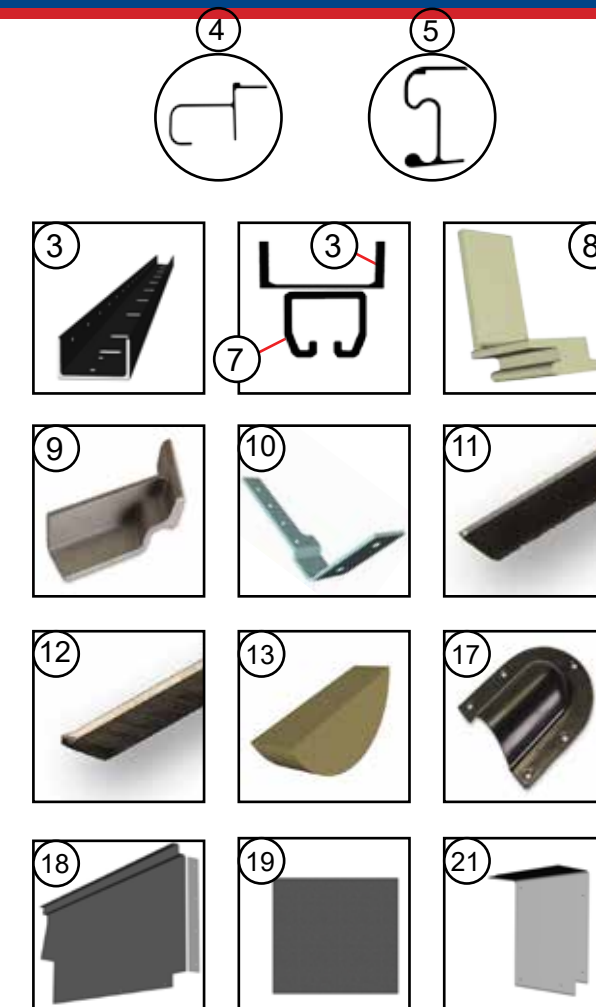
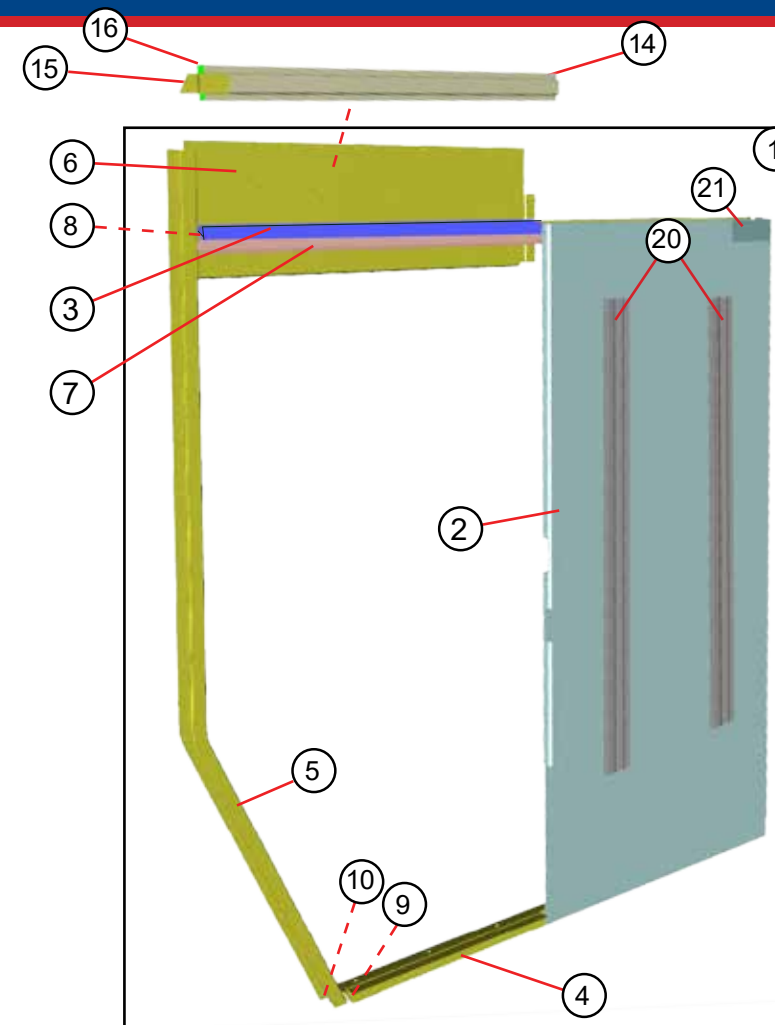
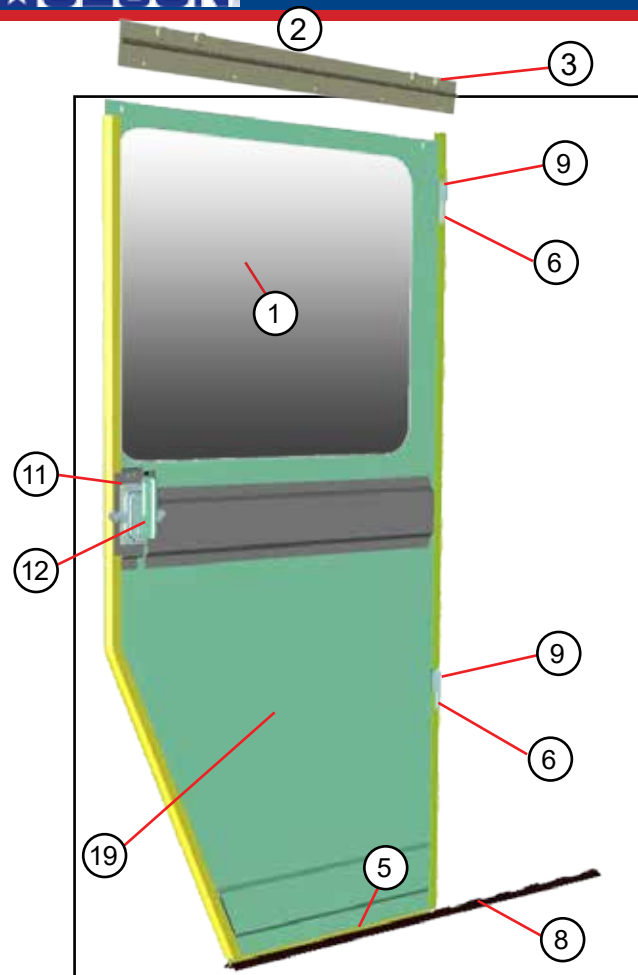
ARTICLE	PIÈCE	DESCRIPTION	QTÉ	UNITÉ
1	165046408	CÔTÉ SUPÉRIEUR	1	CH
2	165045402	CÔTÉ INFÉRIEUR	1	CH
3	<a href="#">095044300</a>	ENSEMBLE DE MONTANT DE PORTE GAUCHE	1	CH
4	<a href="#">095041410</a>	ENSEMBLE DE MONTANT DE PORTE DROITE	1	CH
5	165046409	FROTTER LE RAIL X190"	1	CH
6	<a href="#">1100799</a>	EMBOUET ARRIÈRE	8	CH
7	<a href="#">1100800</a>	PIÈCE D'EXTRÉMITÉ AVANT	4	CH
8	<a href="#">7600165</a>	PLAQUE DE REMPLISSAGE DE LISSE LATÉRALE DE PROTECTION	3	CH
9	<a href="#">47008545</a>	AÉRATION AL 2 VOIES SANS CHARNIÈRE	1	CH
10	<a href="#">47008548</a>	JOINT POUR AÉRATION	1	CH
11	165038419	CÔTÉ SUPÉRIEUR	1	CH
12	165037423	CÔTÉ INFÉRIEUR	1	CH
13	125038413	FROTTER LE RAIL X149"	1	CH
14	<a href="#">095038404</a>	POSTE B DROITE	1	CH
15	<a href="#">083042401</a>	RENFORT DU COLLECTEUR AL DROITE (165042400 - GAUCHE)	1	CH
16	<a href="#">96742302</a>	ATTACHE AL Z .102X3X9.57	1	CH
17	165039402	LISSE LATÉRALE DE PROTECTION INFÉRIEURE ARRIÈRE	2	CH
18	<a href="#">13342990003</a>	FENÊTRE COULISSANTE DROITE	1	CH
19	165039403	LISSE LATÉRALE DE PROTECTION INFÉRIEURE AVANT	1	CH
20	<a href="#">13342990004</a>	FENÊTRE COULISSANTE GAUCHE	1	CH
NS	<a href="#">093019408</a>	RENFORT ZEE SOUS LA FENÊTRE GAUCHE	1	CH
23	<a href="#">165026402</a>	BAC ANTI-ÉCLABOUSSURE GAUCHE	1	CH
24	<a href="#">165026403</a>	BAC ANTI-ÉCLABOUSSURE DROITE	1	CH
25	<a href="#">113026402</a>	ADAPTATEUR BAC ANTI-ÉCLABOUSSURE AL DROITE	1	CH
26	<a href="#">165026404</a>	FIXATION BAC ANTI-ÉCLABOUSSURE AL DROITE	1	CH
27	<a href="#">998526301</a>	BAC ANTI-ÉCLABOUSSURE DU RÉSERVOIR DE CARBURANT	1	CH
28	<a href="#">998512300</a>	CALE DE REMPLISSAGE DE CARBURANT	1	CH
29	<a href="#">001744400</a>	GOUSSET DE PLANCHER VERS LA SANGLE LATÉRALE	3	CH
30	165039404	LISSE LATÉRALE DE PROTECTION INFÉRIEURE AVANT	1	CH
31	<a href="#">45100074</a>	BOUCHON DE RAIL	2	CH
32	<a href="#">47008533</a>	BOUCHON D'AÉRATION PLASTIQUE	2	CH
33	093019417	PANNEAU LNR SOUS FENÊTRE GAUCHE AL GAUCHE	1	CH
34	175019400	DOUBLURE DE PANNEAU AU-DESSUS DE LA FENÊTRE	1	CH
NS	175019401	DOUBLURE DE PANNEAU AU-DESSUS DE LA FENÊTRE	1	CH
NS	175019402	PANNEAU DE DOUBLURE DE SUPPORT GAUCHE	1	CH
37	<a href="#">66104047</a>	GARDE-BOUE ARRIÈRE EN CAOUTCHOUC	2	CH
NS	093019413	DOUBLURE DE PANNEAU AU-DESSUS DE LA FENÊTRE RH	1	CH
NS	<a href="#">1109001</a>	ISOLATION FBG FIBERGLASS	1	M
NS	165040000	CINTRE D'EXTENSION DE TUYAU D'ÉCHAPPEMENT	1	CH
NS	40300930	BOULON EN U	1	CH
38	<a href="#">89367380</a>	GOUTTIÈRE AU-DESSUS DE LA FENÊTRE	1	CH



ARTICLE	PIÈCE	DESCRIPTION	QTY	UNITÉ
1		<b>ASSEMBLAGE DU TOIT 16'</b>		
2	<a href="#">45601603</a>	ARCEAU DE BÂCHE EN ACIER	12	CH
3	<a href="#">098010407</a>	RAIL DE TOIT GOUCHE	1	CH
4	<a href="#">098010408</a>	RAIL DE TOIT DROITE	1	CH
5	<a href="#">088010512</a>	VERROUILLAGE DU RAIL GOUCHE	1	CH
6	<a href="#">088010513</a>	VERROUILLAGE DU RAIL DROITE	1	CH
7	<a href="#">118010402</a>	POUTRE DE TOIT	1	CH
8	<a href="#">077100400</a>	PIÈCE DE COIN CÔTÉ ROUTE	1	CH
9	<a href="#">077100401</a>	PIÈCE DE COIN CÔTÉ ACCOTEMENT	1	CH
10	<a href="#">89310506</a>	VERROUILLAGE DE NEZ DE TOIT	1	CH
11	<a href="#">89310507</a>	VERROUILLAGE DE TRAVERSE DE TOIT	1	CH
12	<a href="#">083010400</a>	NEZ DE TOIT AL 456107X82.5	1	CH
13	108011402	DOUBLURE DE TOIT EMB .023X39X86.99	1	CH
14	<a href="#">47006610</a>	ATTACHE EN PLASTIQUE TÊTE RONDE	60	CH
NS	<a href="#">45200851</a>	COUVERTURE DE TOIT FBG .075X82XFT	15.98	PI
NS	<a href="#">1109001</a>	ISOLATION FBG	8	PI
		<b>ASSEMBLAGE DU TOIT 12'</b>		
3	098010445	RAIL DE TOIT GOUCHE	1	CH
4	098010446	RAIL DE TOIT DROITE	1	CH
5	088010504	VERROUILLAGE DU RAIL GOUCHE	1	CH
6	088010505	VERROUILLAGE DU RAIL DROITE	1	CH
NS	<a href="#">45200851</a>	COUVERTURE DE TOIT FBG .075X82XFT	19.98	PI
20	<a href="#">090091403</a>	CABINE DE SUPPORT DE LAMPE DÔME	1	CH
21	<a href="#">100092401</a>	SUPPORT DE LAMPE DE DÔME CARGO	2	CH

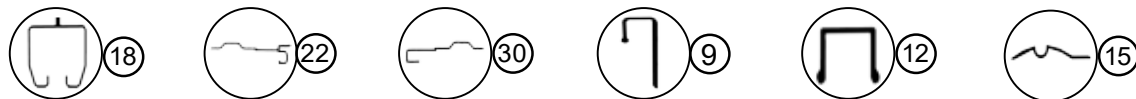
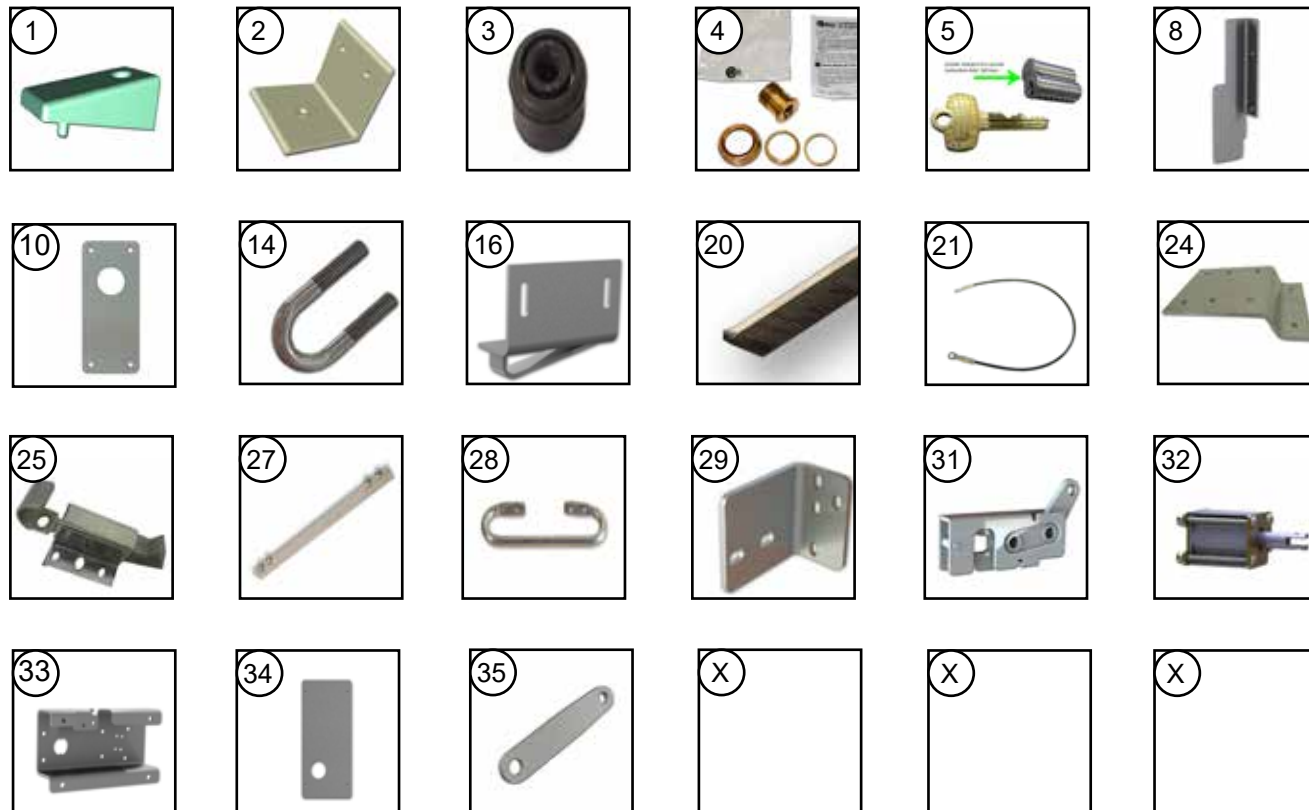
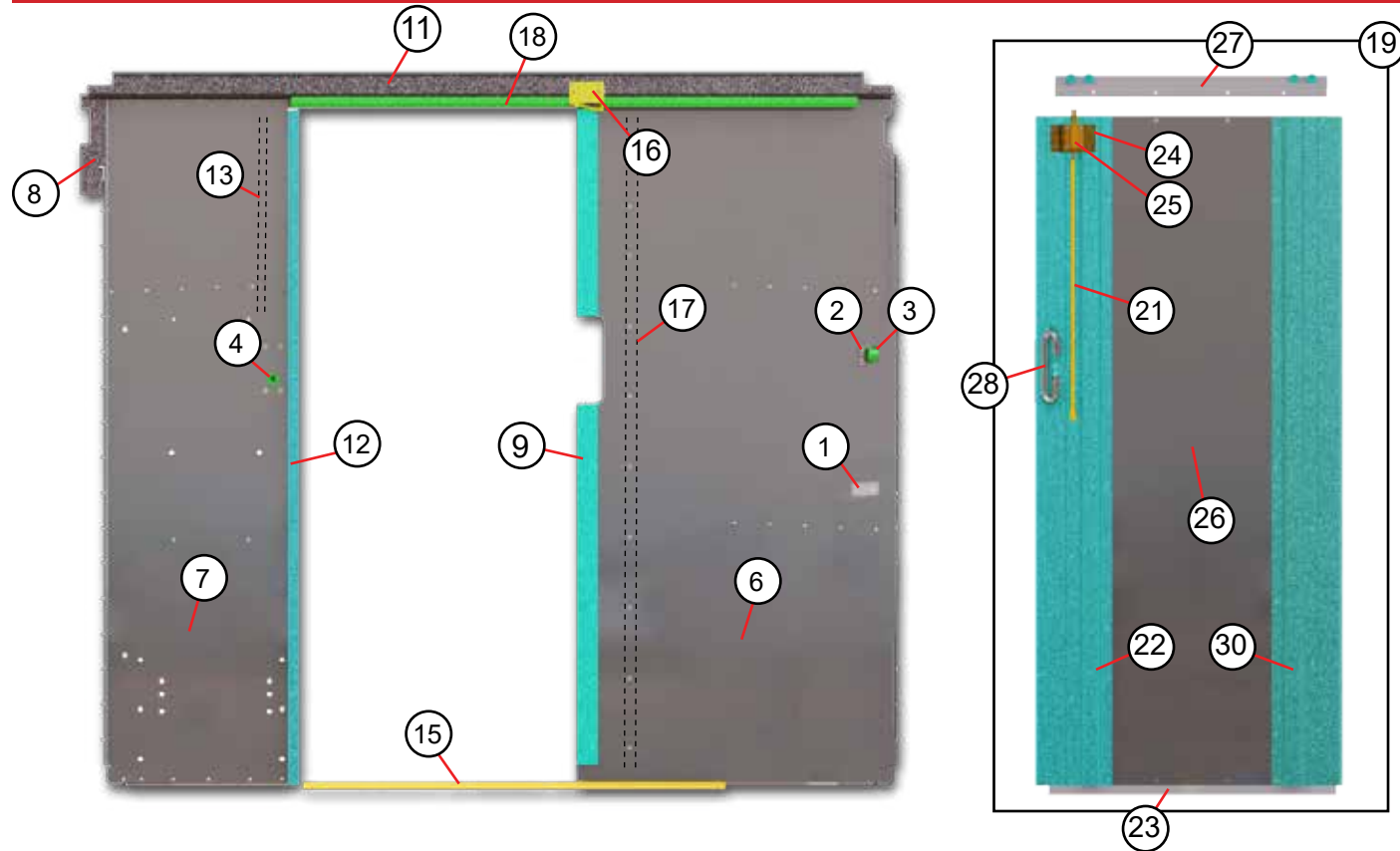


ARTICLE	PIÈCE	DESCRIPTION	QTY	UNITÉ
1	<a href="#">083053452</a>	CANALISATION DU MONTANT D'ANGLE	2	CH
2	165053400	PANNEAU ARRIÈRE GAUCHE	1	CH
3	165053401	PANNEAU ARRIÈRE DROITE	1	CH
4	207053400	REBORD ARRIÈRE 93W AL 450024X88.75	1	CH
5	<a href="#">45100009</a>	PIÈCE D'ANGLE GAUCHE	1	CH
6	<a href="#">45100010</a>	PIÈCE D'ANGLE DROITE	1	CH
7	<a href="#">083053401</a>	TRAVERSE ARRIÈRE DE PORTE À RIDEAU	1	CH
8	<a href="#">140092400</a>	FIXATION D'IMMATRICULATION	1	CH
9	<a href="#">47009642</a>	FEU DE GABARIT	1	CH
10	<a href="#">90650309</a>	ATTACHE D'ANGLE AL 450192X.88	2	CH
11	165135400	PLAQUE DE REMPLISSAGE ARRIÈRE	1	CH
12	<a href="#">175081400</a>	PROTECTION LAMP GAUCHE	1	CH
13	<a href="#">175081401</a>	PROTECTION LAMP DROITE	1	CH
14	140092402	SUPPORT - PROTÈGE-CAMÉRA	1	CH
15	47009300	PLACECARD CLIP DE PRINTEMPS	1	CH
16	165119400	PLAQUE DE SUPPORT - CLIP À RESSORT	1	CH
17	<a href="#">097105454</a>	GARDE DE CÂBLAGE	1	CH
NS	<a href="#">175127400</a>	GARDE DE CÂBLAGE AU TABLEAU ARRIÈRE	1	CH



ARTICLE	PIÈCE	DESCRIPTION	QTÉ	UNITÉ
1	<a href="#">13342990003</a>	FENÊTRE COULISSANTE DROITE	1	CH
2	<a href="#">96760203</a>	SUPPORT (COMPREND LE SUPPORT ET LE BALAI D'ÉTANCHÉITÉ 44008050)	1	CH
3	<a href="#">47006595</a>	ROULEMENT	4	PR
4	<a href="#">195060201</a>	ASSEMBLAGE DE PORTE LATÉRALE	1	CH
5	<a href="#">095060448</a>	BANDE D'ÉTANCHÉITÉ	1	CH
6	<a href="#">45200206</a>	ESPACEUR ANTIVIBRATION EN NYLON	2	CH
8	<a href="#">47002766</a>	GUIDE DE PORTE EN NYLON	1	CH
9	<a href="#">45300377</a>	ATTACHE ANTIVIBRATION	2	CH
10	<a href="#">44004104</a>	JOINT D'ÉTANCHÉITÉ EN CAOUTCHOUC AVANT	1	CH
11	<a href="#">087181</a>	ESPACEUR KASON (ESPACEUR SUPPLÉMENTAIRE <a href="#">157060404</a> )	1	CH
12	<a href="#">45100168</a>	LOQUET INTÉRIEUR	1	CH
13	<a href="#">46029042</a>	ENSEMBLE DE VERROUILLAGE SANS CLÉ	2	CH
14	<a href="#">47001326</a>	POIGNÉE DE PORTE LATÉRALE	1	CH
15	<a href="#">44008050</a>	TYPE DE BROSSE D'ÉTANCHÉITÉ B 1X41.95"	1	CH
16	<a href="#">45210011</a>	PANNEAU INFÉRIEUR DE PORTE EN PLASTIQUE	1	CH
17	<a href="#">967110</a>	LOQUET DE FENÊTRE DE REMPLACEMENT	-	CH
18	<a href="#">967203</a>	PLAQUE D'ATTAQUE DE RECHANGE	-	EA

ARTICLE	PIÈCE	DESCRIPTION	QTÉ	UNITÉ
2	165041401	POCHE DE PANNEAU DE PORTE DROITE	1	CH
3	<a href="#">96741303</a>	CANALISATION DU COLLECTEUR DROITE	1	CH
4	<a href="#">095041416</a>	NEZ DE MARCHE AL 450247X62.57 DROITE	1	CH
5	<a href="#">095041410</a>	MONTANT DE PORTE AL 450294X92.77 DROITE	1	CH
6	<a href="#">077041402</a>	EN-TÊTE DU PANNEAU AL .102X14X42.34 DROITE	1	CH
7	<a href="#">96741202</a>	RAIL SUPÉRIEUR	1	CH
8	<a href="#">45100049</a>	GOUSSET DE CANALISATION DE HAUT DE PORTE VERS POUTRE DE PORTE	1	CH
9	<a href="#">45100105</a>	PIÈCE MOULÉE DE POUTRE DE PORTE INFÉRIEURE	1	CH
10	<a href="#">001741408</a>	SUPPORT DE RENFORCEMENT DROITE	1	CH
11	<a href="#">44004060</a>	JOINT D'ÉTANCHÉITÉ DE BROSSE TYPE C 1.5X82	1	CH
12	<a href="#">44008050</a>	JOINT D'ÉTANCHÉITÉ DE BROSSE TYPE B 1X83.9	1	CH
13	<a href="#">45900001</a>	BOUCHON EN BOIS DE LISSE LATÉRALE DE PROTECTION	1	CH
14	<a href="#">083042401</a>	RENFORT DU COLLECTEUR AL450328X73.75 DROITE	1	CH
15	<a href="#">96742302</a>	ATTACHE AL Z .102X3X9.57	2	CH
16	<a href="#">45100074</a>	BOUCHON DE RAIL	2	CH
17	<a href="#">47008533</a>	BOUCHON D'AÉRATION	2	CH
18	175019401	PANNEAU DE GARNITURE DU COLLECTEUR DROITE	1	CH
19	<a href="#">47009600</a>	TAPIS GRIS BLACHFORD	.7	M
20	165048408	RAIDISSEUR	2	CH
21	<a href="#">96741355</a>	PLAQUE DE COUVERTURE - POCHÉ DE PORTE DROITE	1	CH



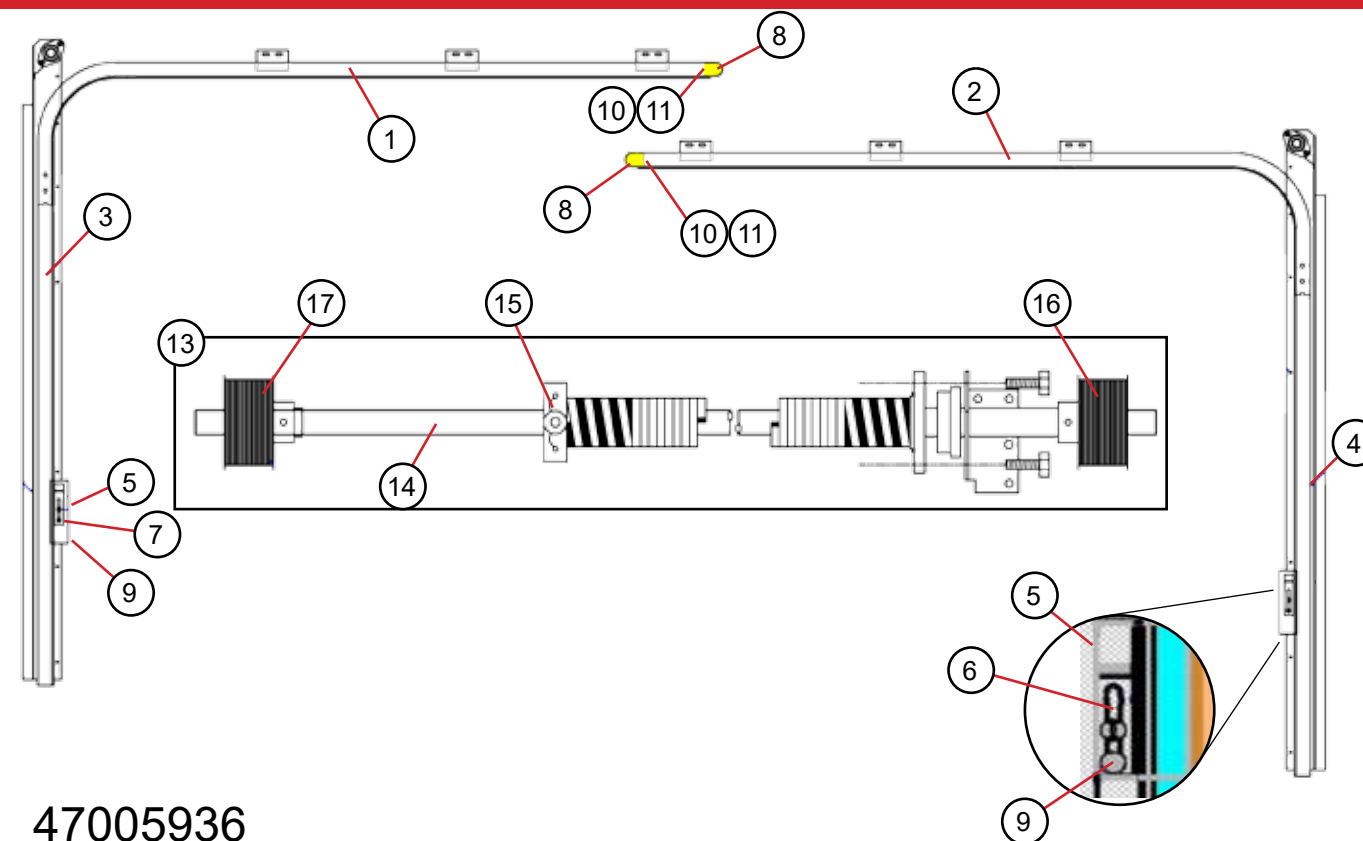
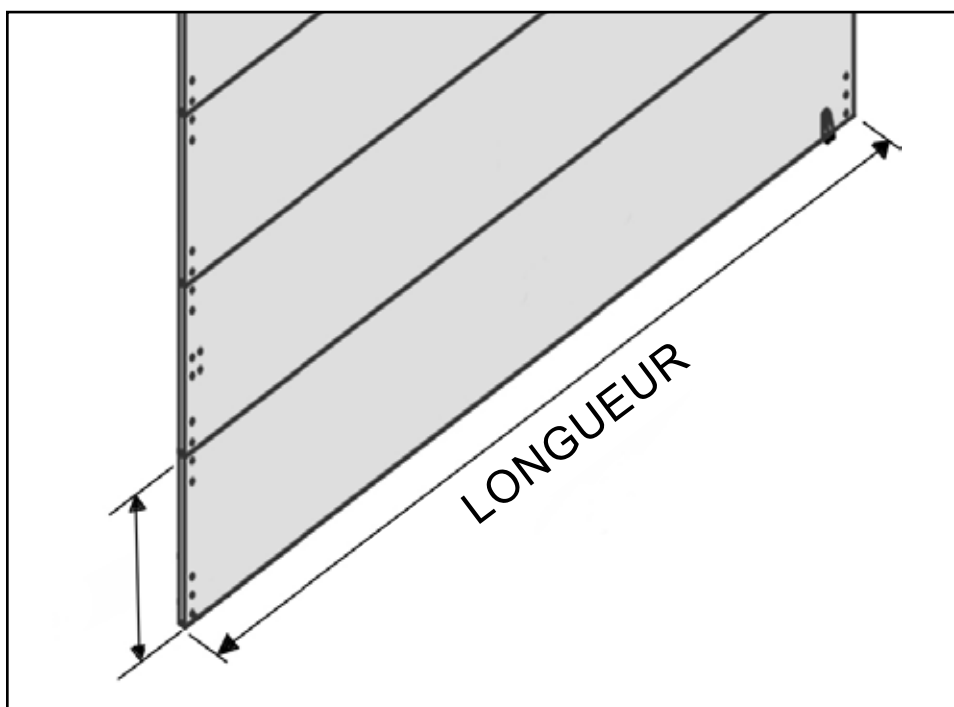
ARTICLE	PIÈCE	DESCRIPTION	QTÉ	UNITÉ
1	<a href="#">45200208</a>	BUTÉE DE PORTE EN NYLON	1	CH
2	<a href="#">82140014</a>	ANGLE DE MONTAGE PARE-CHOCS EN CAOUTCHOUC	1	CH
3	<a href="#">1107086</a>	PARE-CHOCS EN CAOUTCHOUC - ARRÊT DE PORTE	1	CH
4	<a href="#">1113456</a>	ENSEMBLE DE VERROUILLAGE DE CYLINDRE	1	CH
5	47000735	NOYAU DE VERROUILLAGE 7 PIN	1	CH
6	175070403	PANNEAU CLOISON GAUCHE	1	CH
7	207070409	PANNEAU CLOISON DROITE	1	CH
8	175070405	PLAQUE DE REMPLISSAGE SUPÉRIEUR DROITE	1	CH
9	175070407	BORD DE PORTE GAUCHE	1	CH
10	197147406	LOQUET DE PORTE D'ESPACEMENT	1	CH
11	207070405	CLOISON D'EN-TÊTE	1	CH
12	207070406	JAMBE DE PORTE DROITE	1	CH
13	207070407	GARDE DE CÂBLAGE	1	CH
14	<a href="#">40300931</a>	BOULON EN U .38-16 1" ID 2.25" HT	1	CH
15	<a href="#">96770316</a>	GUIDE DE PORTE @ ÉTAGE	1	CH
16	<a href="#">98770202</a>	ENSEMBLE DE GÂCHE DE PORTE	1	CH
17	<a href="#">083069404</a>	SIÈGE DE SAUT DE RENFORT DE SIÈGE	1	CH
18	<a href="#">088070256</a>	ENSEMBLE DE RAIL DE PORTE 30"	1	CH
19	207070201	ENSEMBLE DE PORTE CLOISON	1	CH
20	<a href="#">44008050</a>	OINT D'ÉTANCHÉITÉ DE BROSSE DE TYPE B x83.9	1	CH
21	<a href="#">1113600</a>	CÂBLE DE CLOISON .125X29" VINYL NOIR	1	CH
22	207070404	BORD DE LA CLOISON DROITE	1	CH
23	<a href="#">088070524</a>	BANDE D'USURE BHD 452002X32.25	1	CH
24	<a href="#">92537309</a>	PLAQUE DE MONTAGE DU LOQUET	1	CH
25	<a href="#">1113046</a>	LOQUET À DOIGT	1	CH
26	175070408	CLOISON DE PANNEAU DE PORTE	1	CH
27	<a href="#">088070257</a>	PLAQUE DE SUSPENSION AVEC BROSSE	1	CH
28	<a href="#">90187300</a>	POIGNÉE	1	CH
29	197147408	LOQUET DE PORTE DE PLAQUE DE GÂCHE	1	CH
30	167070401	BORD DE PORTE GAUCHE	1	CH
31	1113458	ENSEMBLE DE VERROUILLAGE	1	CH
32	<a href="#">137147400</a>	SOLÉNOÏDE	1	CH
33	197147403	SUPPORT DE LOQUET	1	CH
34	197147404	ENSEMBLE DE VERROU DE COUVERCLE	1	CH
35	197147405	BRAS DE LIAISON - ENSEMBLE DE LOQUET	1	CH



**EMPLACEMENT DU NUMÉRO DE SÉRIE DE LA PORTE À RIDEAU**

LORSQUE VOUS COMMANDEZ DES PIÈCES POUR LA PORTE À RIDEAU, VEUILLEZ FOURNIR LES INFORMATIONS SUIVANTES.  
LE NUMÉRO DE SÉRIE EST SITUÉ SUR LA PARTIE SUPÉRIEURE DU PANNEAU INTÉRIEUR DU CÔTÉ ROUTE.  
LA LONGUEUR ET LA HAUTEUR DES PANNEAUX DE PORTE À COMMANDER.

DANS L'ÉVENTUALITÉ D'ENDOMMAGEMENT OU D'UN NUMÉRO DE SÉRIE ILLISIBLE, TENTEZ DE REPÉRER LES DÉTAILS DE COMPOSITION DU PANNEAU DE PORTE. (PLASTIQUE, DOUBLÉ EN ALUMINIUM, CONTREPLAQUÉ, ETC.)

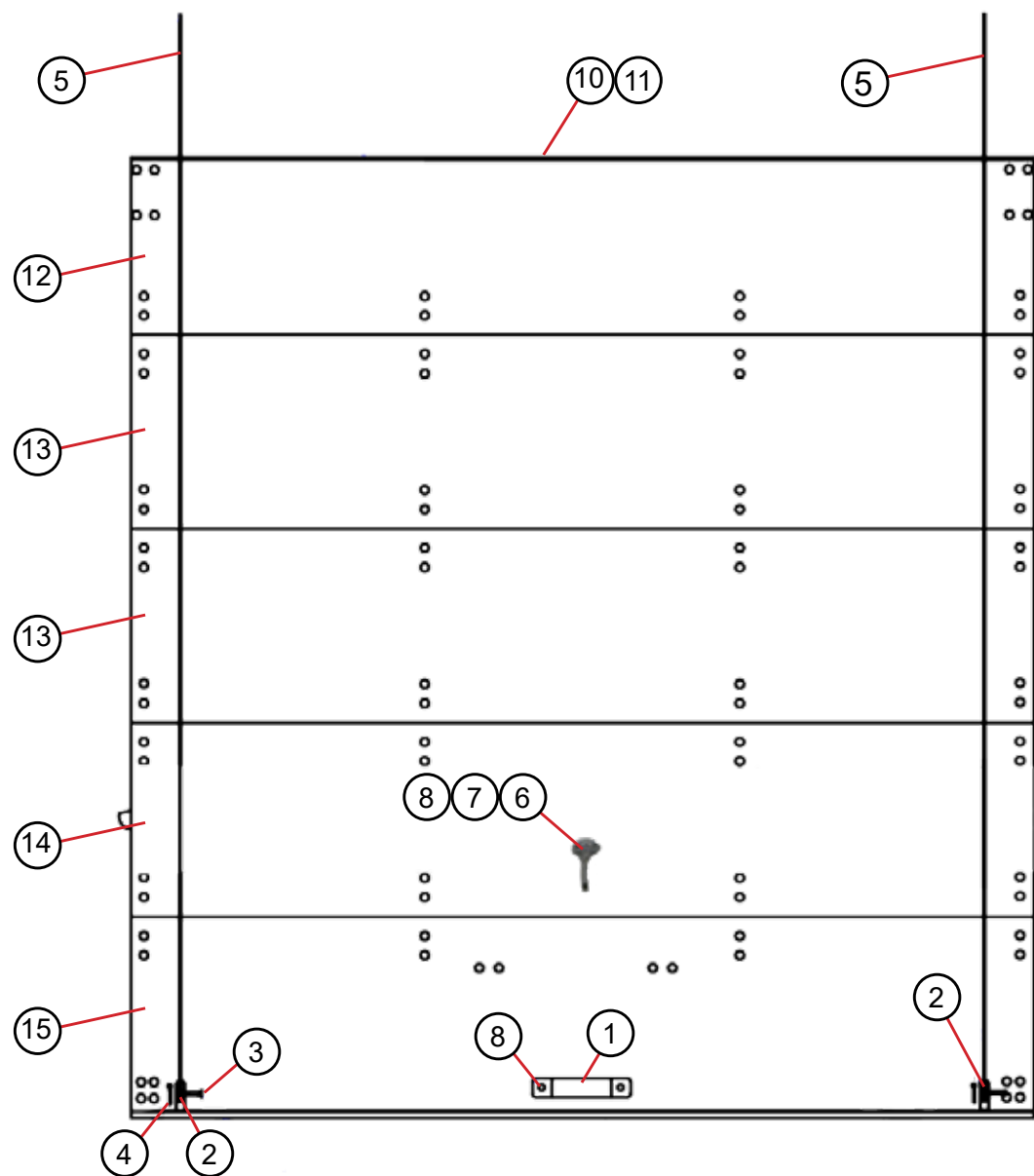


**47005936**

ARTICLE	PIÈCE	DESCRIPTION
1	<a href="#">47106850</a>	ENSEMBLE DE VOIE HORIZONTALE - CURBSIDE
2	<a href="#">47106853</a>	ENSEMBLE DE VOIE HORIZONTALE - ROADSIDE
3	<a href="#">47106854</a>	ENSEMBLE DE VOIE VERTICALE - CURBSIDE
4	<a href="#">47106855</a>	ENSEMBLE DE VOIE VERTICALE - ROADSIDE
5	<a href="#">47106740</a>	LOCK LATCH PLATE
6	<a href="#">47106758</a>	PLAQUE DE MONTAGE DES CAPTURES - LH
7	<a href="#">47106759</a>	PLAQUE DE MONTAGE DES CAPTURES - RH
8	<a href="#">47106787</a>	2 "PROTECTEUR DE TÊTE JAUNE
9	<a href="#">47106744</a>	5/16-18 GARDEZ NUT
10	<a href="#">47106746</a>	1/4-20 GARDEZ NUT
11	<a href="#">47106788</a>	1/4-20 X 2-1/2 HEX BOUCHON DE TÊTE
<b>COUNTER BALANCE ASSEMBLY</b>		
13	<a href="#">47106857</a>	ENSEMBLE DE CONTREPOIDS
14	<a href="#">47106862</a>	ARBRE DE CONTREPOIDS - 62 PO
15	<a href="#">47106858</a>	SPRING W. PLUGS .192 SQ WIRE X 2.50 X 27.50 (RH)
16	<a href="#">47106753</a>	TAMBOUR DE CÂBLE GAUCHE
17	<a href="#">47106754</a>	TAMBOUR DE CÂBLE DROITE

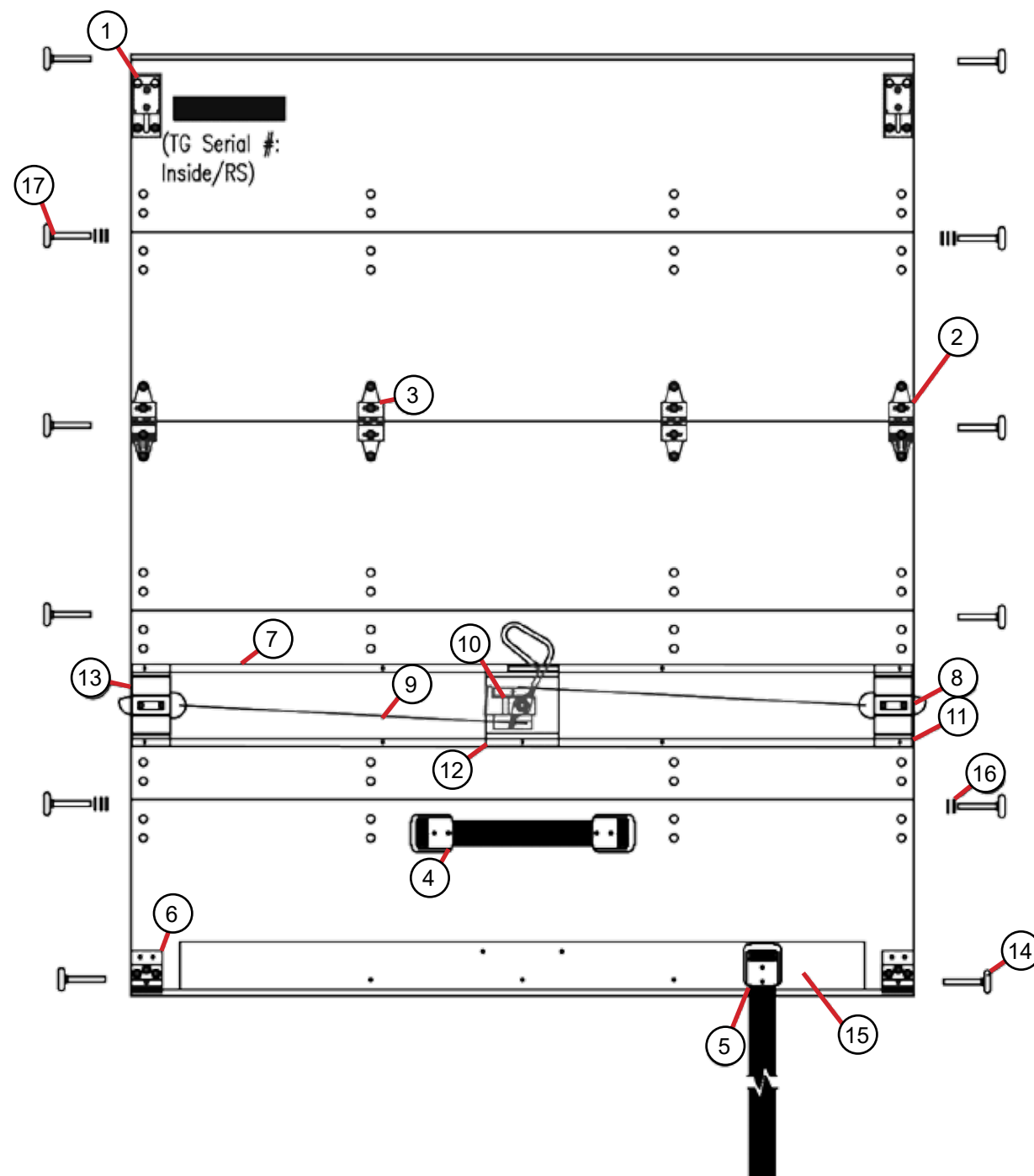


47005936

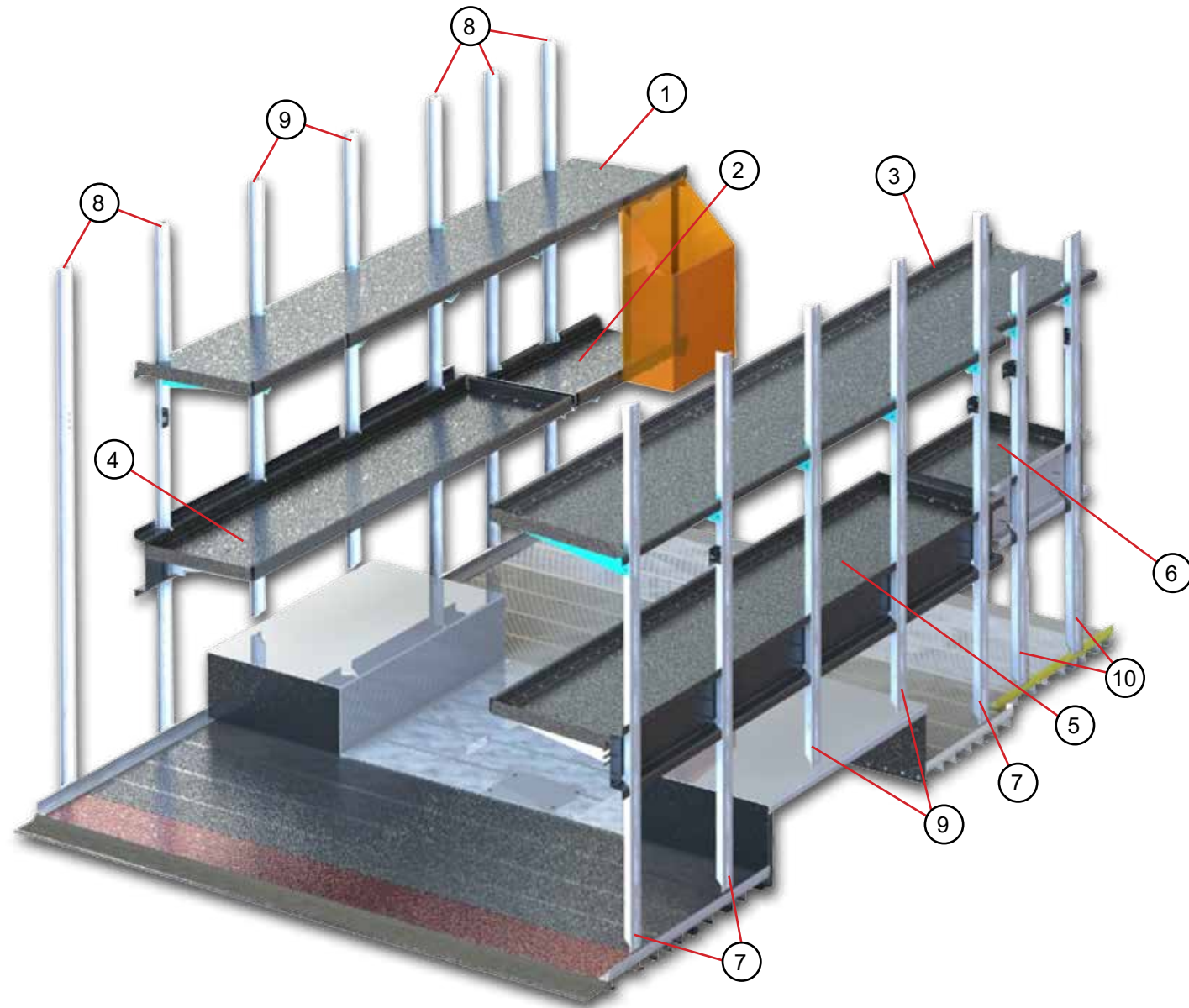


ARTICLE	PIÈCE	DESCRIPTION
1	<a href="#">47106796</a>	POIGNÉE DE LEVAGE - NOIR
2	<a href="#">47106762</a>	BRACKET ANCRAGE DE CÂBLE
3	<a href="#">47106706</a>	SUPPORT D'ANCRAGE CÂBLE PIN
4	<a href="#">47106719</a>	GOUPILLE
5	<a href="#">47106727</a>	CÂBLE INOXYDANT 95 "METAL EYE
6	<a href="#">47106774</a>	POIGNÉE EN L - NON VERROUILLABLE
7	<a href="#">47106783</a>	10-24 X 1" SS VIS
8	<a href="#">47106784</a>	10-24 SS NYLOK NUT
9	<a href="#">47106802</a>	60 INCH PULL STRAP NO-LOOP
10	<a href="#">47106829</a>	RÉCUPÉRATEUR DE JOINTE DE PANNEAU
11	<a href="#">47106830</a>	JOIN DE PANNEAU SUPÉRIEUR - LIP ÉTENDUE
12	<a href="#">47106852</a>	1/4 "PANNEAU COMPOSITE PANIER
13	<a href="#">47106851</a>	1/4 "PANEL COMPOSITE INTERMEDIAIRE X2
14	<a href="#">47106849</a>	1/4 "PANNEAU COMPLET PANEL
15	<a href="#">47106848</a>	1/4" COMPOSITE PANNEAU DU BAS

47005936

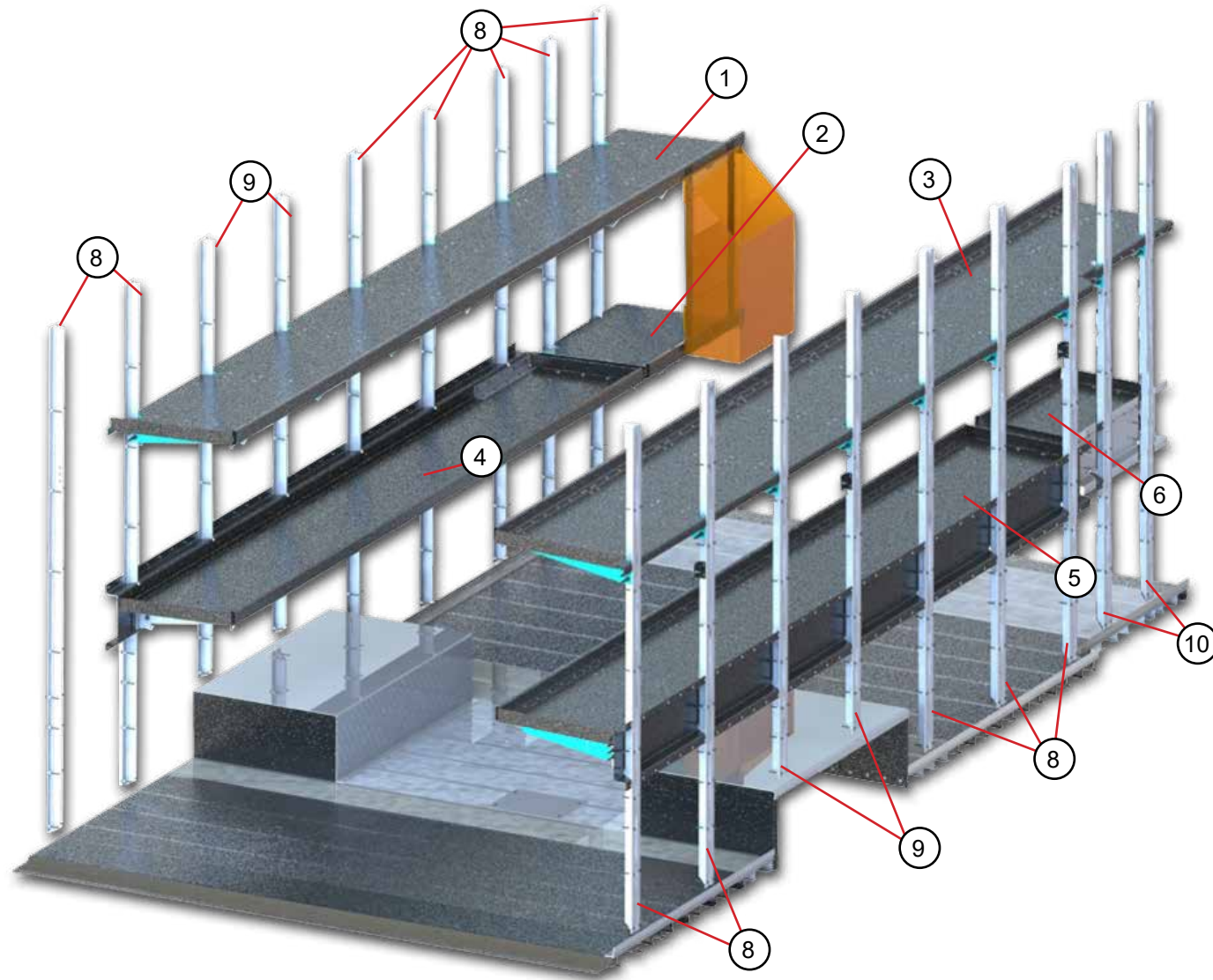


ARTICLE	PIÈCE	DESCRIPTION
1	<a href="#">47106710</a>	FERMETURE SUPÉRIEURE COMPLÈTE
2	<a href="#">47106797</a>	CHARNIÈRE DE FINITION
3	<a href="#">47106731</a>	CHARNIÈRE CENTRALE
4	<a href="#">47106837</a>	12 "SANGLE DE TRACTION, SANS BOUCLE - 2 SUPPORTS BLK
5	<a href="#">47106802</a>	60 "SANGLE DE TRACTION, SANS BOUCLE
6	<a href="#">47106764</a>	SUPPORT DE ROULEAU INFÉRIEUR ASSEMBLY, ROULEAU DE 2 "
7	<a href="#">47106847</a>	COUVERCLE DE CÂBLE AVEC GOUJONS - 62 "LONGUEUR
8	<a href="#">47106717</a>	LOQUET D'EXTRÉMITÉ À 2 POINTS - RS
9	<a href="#">47106860</a>	ENSEMBLE DE CÂBLES, 2 POINT LOCK W / 2 STOPS & WASHER
10	<a href="#">47106891</a>	CONTRÔLE CENTRAL À 2 POINTS AVEC POIGNÉE D
11	<a href="#">47106836</a>	FIN DE LA BASE DE VERROUILLAGE - .91 "OFF, PVC / WOOD / 13MM COMP, 2" TRACK
12	<a href="#">47106767</a>	CENTRE DE BASE DE VERROUILLAGE - .91" OFF, PVC/WOOD/13MM COMP, 2" TRACK
13	<a href="#">47106716</a>	LOQUET À 2 POINTS - CS
14	<a href="#">47106765</a>	2" ENDURCI ROULEAU EN ACIER MASSIF
15	47106861	ANGLE INFÉRIEUR POUR 0,25 "COMPOSITE NOIR 56"
16	<a href="#">47106718</a>	RONDELLE D'ESPACATEUR
NS	<a href="#">47106724</a>	RIVET EN ACIER INOXYDABLE 5/8 "
NS	<a href="#">47106725</a>	RIVET EN ACIER INOXYDABLE 3/4 "
NS	<a href="#">47106726</a>	RIVET EN ACIER INOXYDABLE 7/8 "
NS	<a href="#">47106720</a>	RIVET EN ALUMINIUM BUCK 11/16
NS	<a href="#">47106721</a>	RIVET EN ALUMINIUM BUCK 3/16"



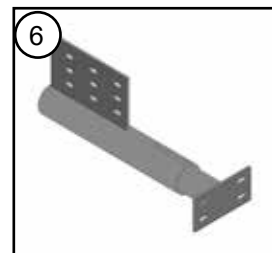
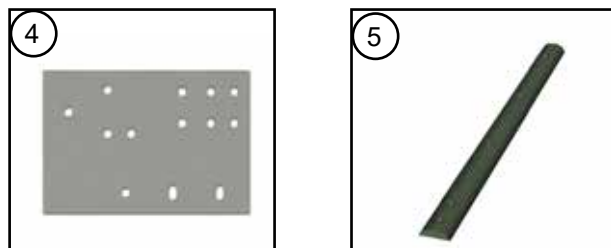
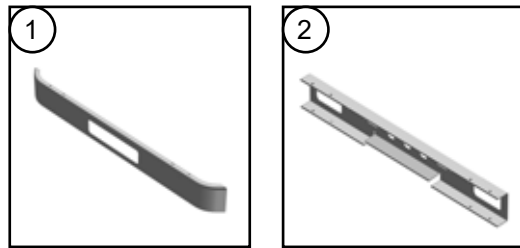
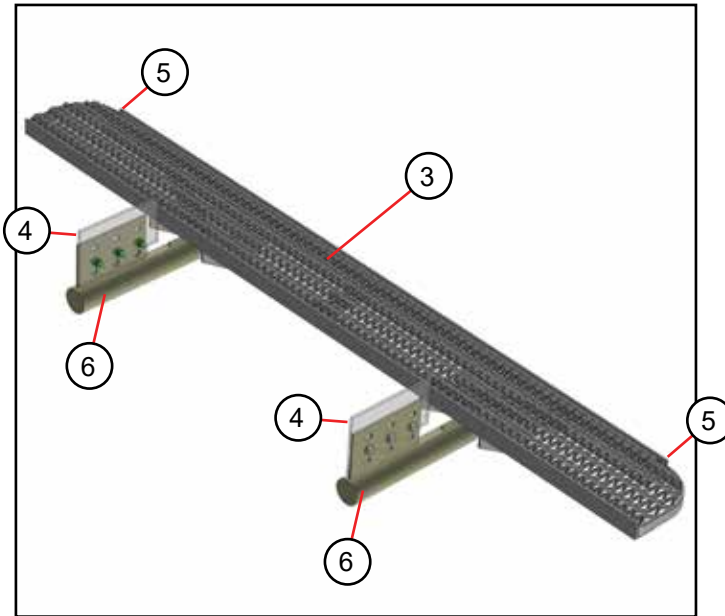
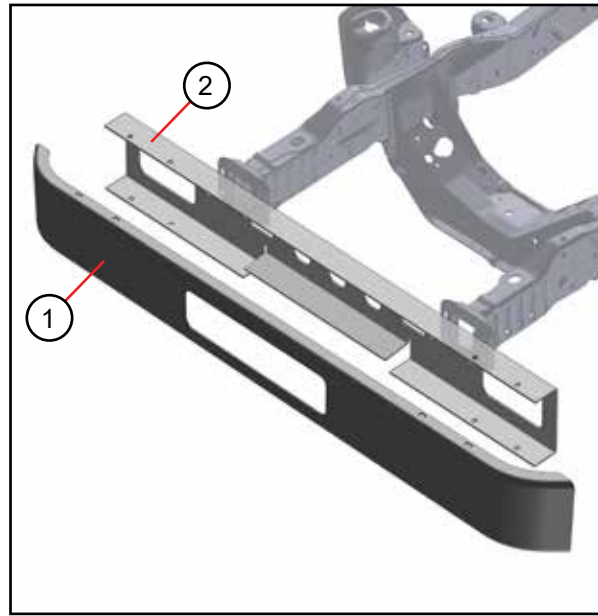
ARTICLE	PIÈCE	DESCRIPTION	QTÉ	UNITÉ
<b>ENSEMBLE D'ÉTAGÈRE FIXE</b>				
1	205105200	TABLETTE SUPÉRIEURE GAUCHE	1	CH
2	165105205	ÉTAGÈRE INFÉRIEURE GAUCHE	1	CH
3	205105201	TABLETTE SUPÉRIEURE DROITE	1	CH
<b>ENSEMBLES PLATEAUX PLIANTS</b>				
4	205106201	TABLETTE PLIANTE GAUCHE	1	CH
5	205106200	TABLETTE PLIANTE DROITE	1	CH
6	165106207	ÉTAGÈRE PLIANTE DANS LA POCHÉ DE PORTE	1	CH
7	205038200	RAIDISSEUR DROITE	3	CH
8	155048411	RAIDISSEUR GAUCHE	5	CH
9	155048412	RAIDISSEUR À LA BOÎTE DE ROUE	4	CH
10	165048408	RAIDISSEUR À LA POCHÉ DE LA PORTE	2	CH
11	<a href="#">1106157</a>	PRISE DE COURANT @ BRAS D'ÉTAGÈRE	26	CH
12	<a href="#">47006119</a>	RESSORT À GAZ 50LB	1	CH
12	<a href="#">47006165</a>	RESSORT À GAZ 70LB	2	CH
12	<a href="#">47006166</a>	RESSORT À GAZ 90LB	3	CH
13	<a href="#">47006086</a>	GOUJON À BILLES	12	CH
14	47012413	PANIER MÉTALLIQUE	1	CH
15	<a href="#">1107102</a>	PARE-CHOC CAOUTCHOUC	1	CH
16	<a href="#">150106410</a>	SUPPORT PARE-CHOC EN CAOUTCHOUC	1	CH



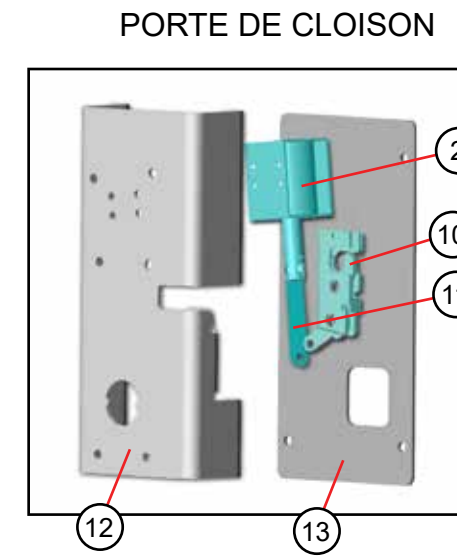
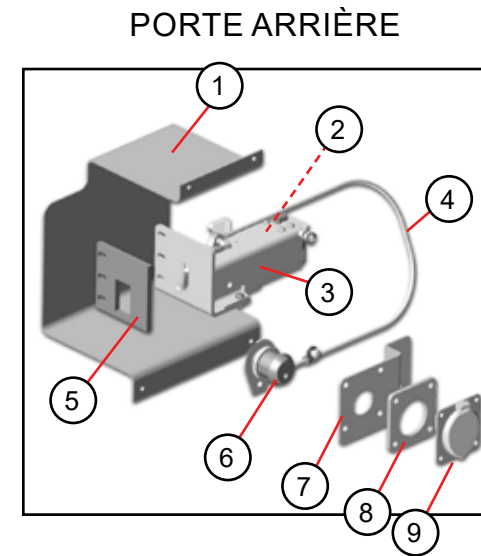


ARTICLE	PIÈCE	DESCRIPTION	QTÉ	UNITÉ
<b>ENSEMBLE D'ÉTAGÈRE FIXE</b>				
1	165105203	TABLETTE SUPÉRIEURE GAUCHE	1	CH
2	165105205	ÉTAGÈRE INFÉRIEURE GAUCHE	1	CH
3	165105204	TABLETTE SUPÉRIEURE DROITE	1	CH
<b>ENSEMBLES PLATEAUX PLIANTS</b>				
4	165106205	TABLETTE PLIANTE GAUCHE INFÉRIEURE	1	CH
5	165106206	TABLETTE PLIANTE DROITE INFÉRIEURE	1	CH
6	165106207	ÉTAGÈRE PLIANTE DANS LA POCHÉ DE PORTE	1	CH
7	205038200	RAIDISSEUR DROITE		
8	155048411	RAIDISSEUR GAUCHE	12	CH
9	155048412	RAIDISSEUR À LA BOÎTE DE ROUE	4	CH
10	165048408	RAIDISSEUR À LA POCHÉ DE LA PORTE	2	CH
11	<a href="#">1106157</a>	PRISE DE COURANT @ BRAS D'ÉTAGÈRE	26	CH
12	<a href="#">47006119</a>	RESSORT À GAZ 50LB	1	CH
12	<a href="#">47006165</a>	RESSORT À GAZ 70LB	2	CH
12	<a href="#">47006166</a>	RESSORT À GAZ 90LB	3	CH
13	<a href="#">47006086</a>	GOUJON À BILLES	12	CH
14	47012413	PANIER MÉTALLIQUE	1	CH
15	<a href="#">1107102</a>	PARE-CHOC CAOUTCHOUC	1	CH
16	<a href="#">150106410</a>	SUPPORT PARE-CHOCS EN CAOUTCHOUC	1	CH

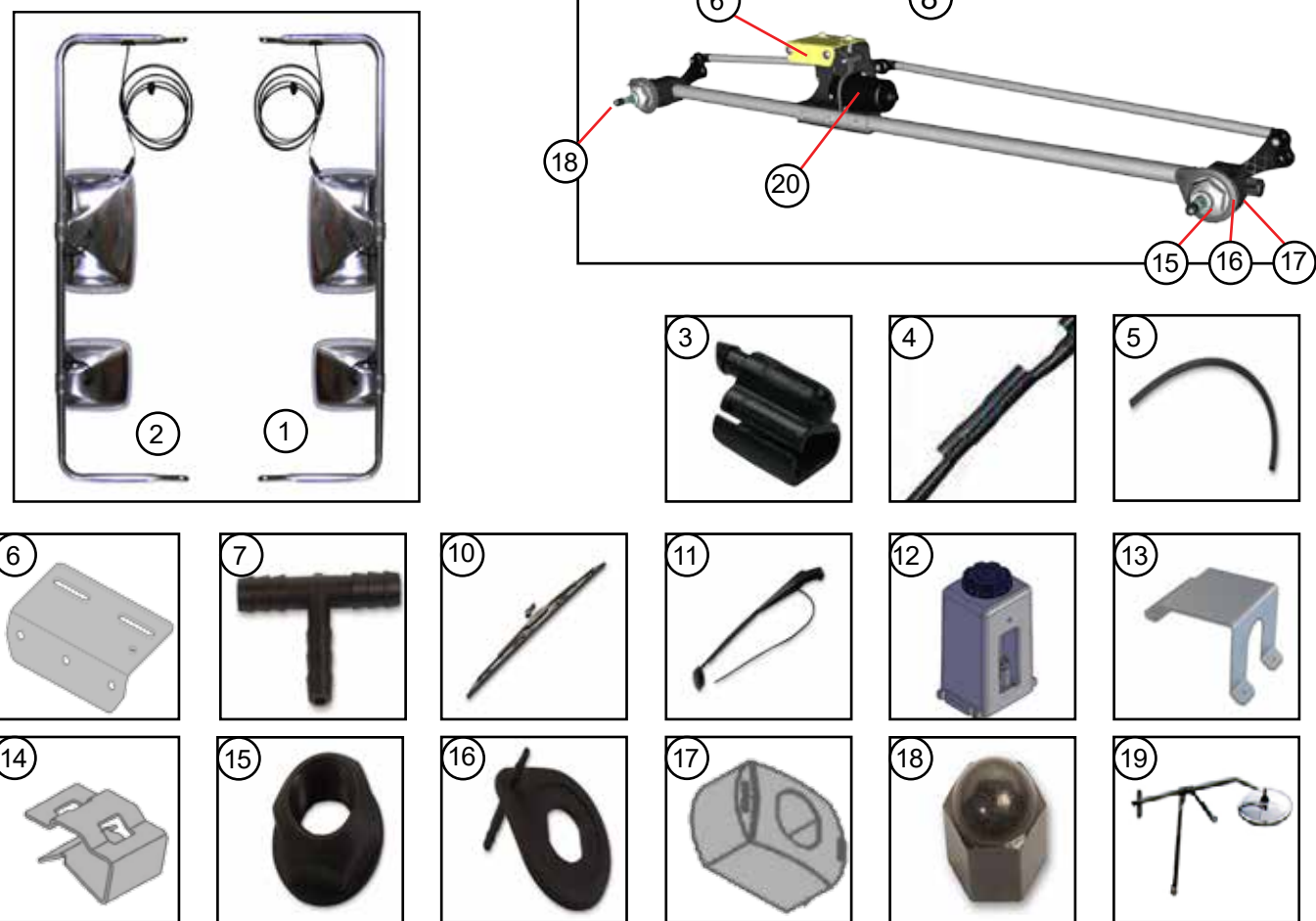




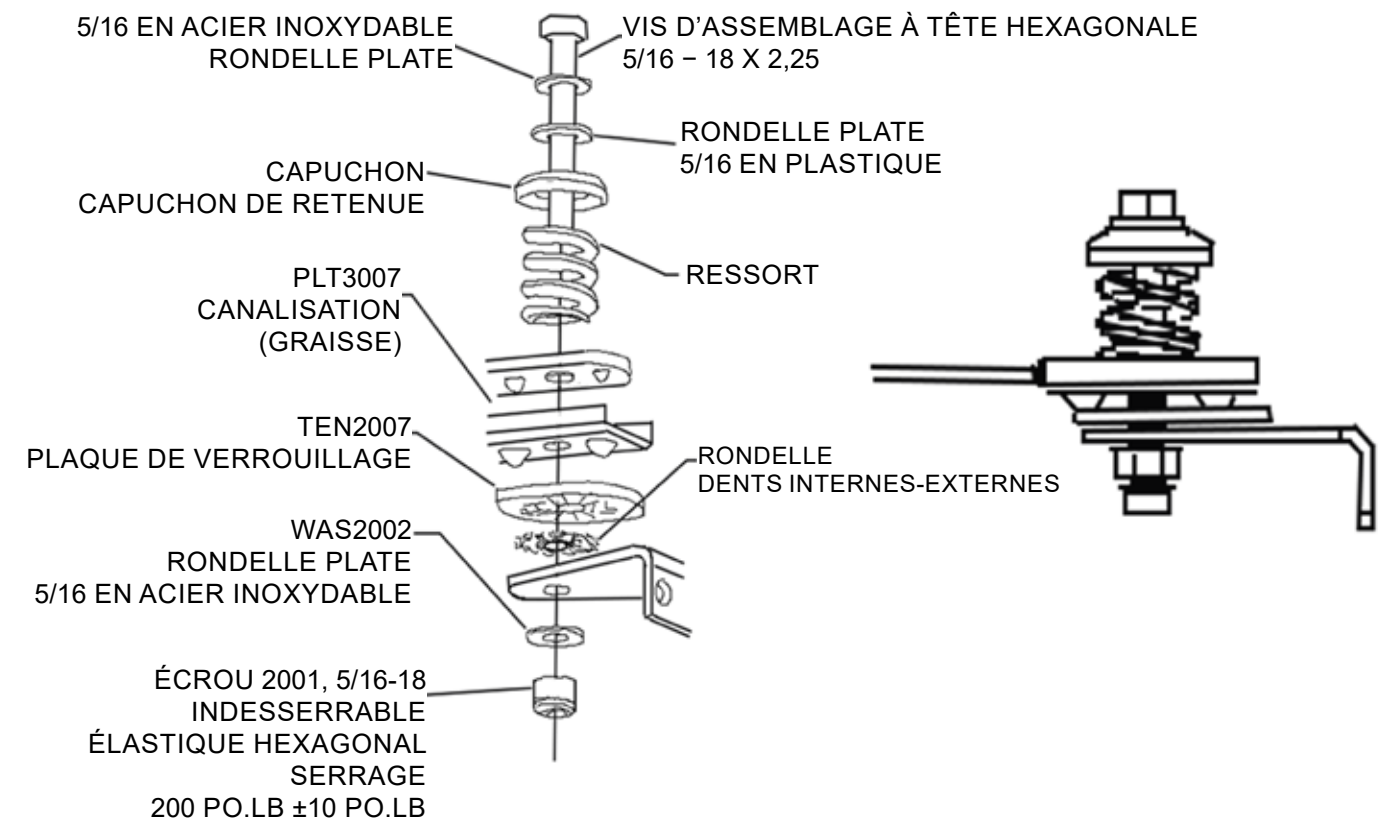
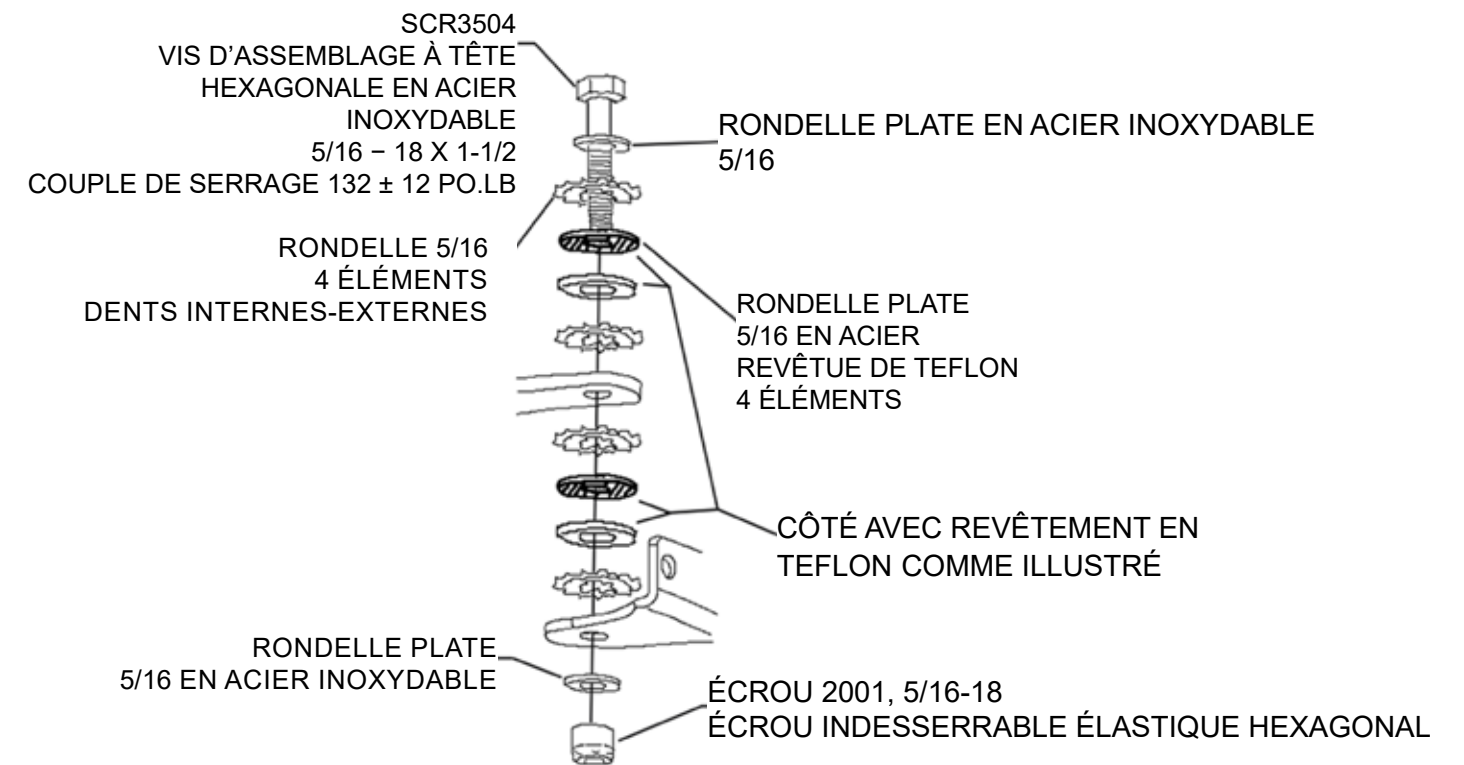
ARTICLE	PIÈCE	DESCRIPTION	QTÉ	UNITÉ
<b>FRONT BUMPER</b>				
1	207008200	LE PARE-CHOC AVANT 93W 9IN	1	CH
2	<a href="#">165008402</a>	RENFORT POUR PARE-CHOCS AVANT STL .7X15.22X73	1	CH
<b>REAR BUMPER</b>				
3	<a href="#">47004270</a>	PARE-CHOCS ARRIÈRE 10"	1	CH
4	205007404	PLAQUE DE SUSPENSION EN ACIER	2	CH
5	<a href="#">006370401</a>	PROTECTEUR DE PARE-CHOCS EN CAOUTCHOUC X18"	2	CH
6	<a href="#">003057201</a>	CHOC DE MONTAGE	2	CH



ARTICLE	PIÈCE	DESCRIPTION	QTÉ	UNITÉ
1	207147407	GARDE SANS CLÉ ARRIÈRE	1	CH
2	137147400	ELECTROVANTE A CADRE OUVERT	1	CH
3	207147200	SERRURE PORTE ARRIÈRE	1	CH
4	137147414	PUSH PULL CABLE	1	CH
5	117050417	CALE DE SERRURE DE PORTE	1	CH
6	47000993	CYLINDRE DE SERRURE AVEC 2 CLÉS	1	CH
7	207147402	SUPPORT DE MONTAGE DU CYLINDRE DE SERRURE	1	CH
8	150127465	CALE DE PROTECTION CONTRE LA POUSSIÈRE	1	CH
9	136060401	HOUSSE DE PROTECTION	1	CH
10	1113458	MÉCANISME DE VERROUILLAGE	1	CH
11	197147405	BRAS DE LIAISON	1	CH
12	197147403	SUPPORT SANS CLÉ	1	CH
13	197147404	PLAQUE DE RECOUVREMENT ASSEMBLAGE SANS CLÉ	1	CH
14	46029044	MODULE DE COMMANDE SYSTÈME SANS CLÉ	1	CH
15	46029045	TÉLÉCOMMANDE PORTE-CLÉS	1	CH
16	46023511	SWITCH ROCKER DOOR UNLOCK SPST	1	CH
17	46029042	ENSEMBLE DE VERROUILLAGE DE PORTE LATÉRALE	1	CH
18	107093401	INTERRUPTEUR GARDE	1	CH
19	107093402	PLAQUE DE MONTAGE DE L'INTERRUPTEUR	1	CH
20	1113456	ENSEMBLE DE CYLINDRE DE SERRURE	1	CH
21	47000735	VERROUILLER LE NOYAU DE LA CLÉ 7 PIN	1	CH

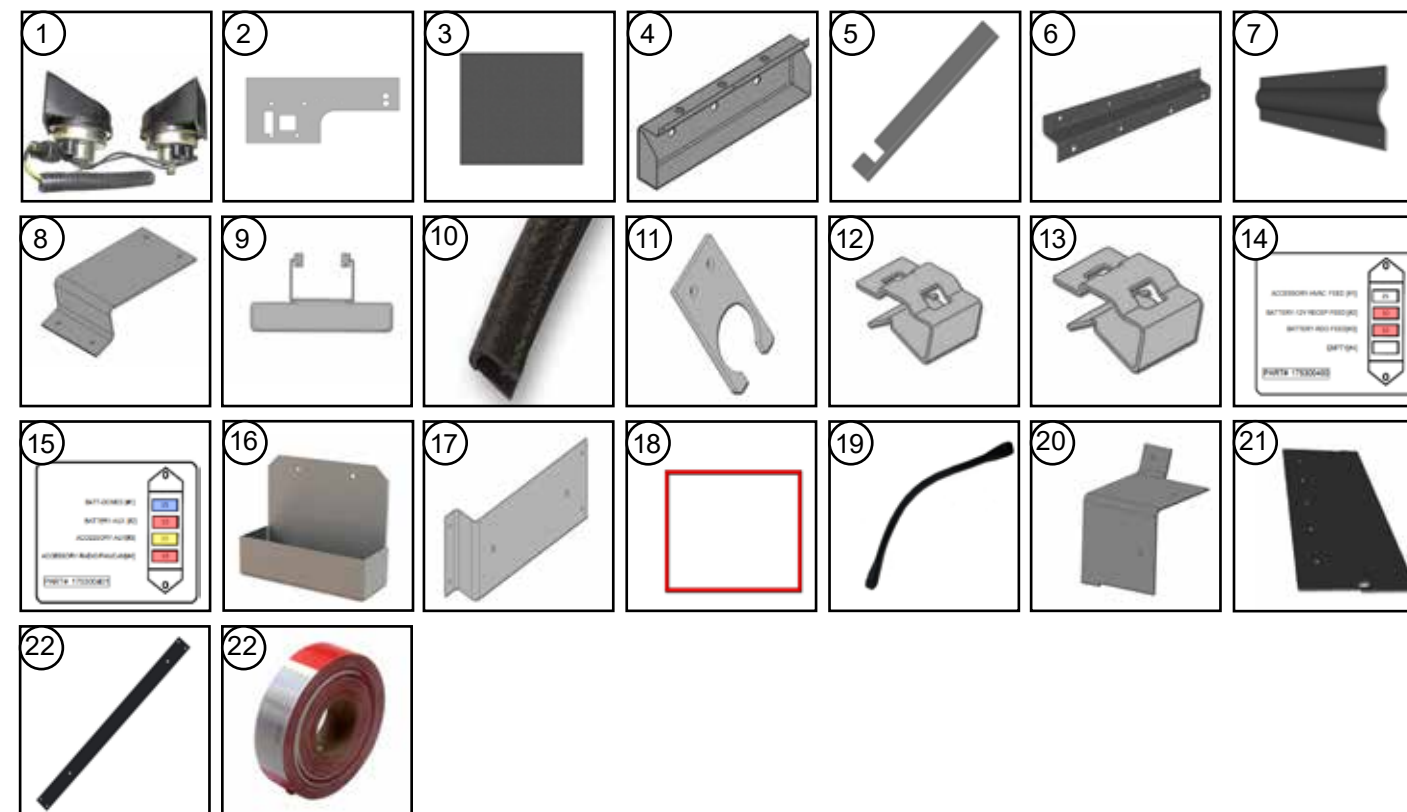


ARTICLE	PIÈCE	DESCRIPTION	QTÉ	UNITÉ
1	<a href="#">47006169</a>	ENSEMBLE DE MIROIR CHAUFFANT GAUCHE	1	CH
2	<a href="#">47006170</a>	ENSEMBLE DE MIROIR CHAUFFANT DROITE	1	CH
3	<a href="#">47004271</a>	BRAS D'ESSUIE-GLACE DE BUSE DE PULVÉRISATION	2	CH
4	<a href="#">47004272</a>	CLIP DE RETENUE	2	CH
5	<a href="#">1107122</a>	TUYAU .188 ID WSW	4	M
6	<a href="#">083055454</a>	SUPPORT MOTEUR D'ESSUIE-GLACE	1	CH
7	<a href="#">1101694</a>	RACCORD EN T	1	CH
8	<a href="#">47004188</a>	ENSEMBLE D'ESSUIE-GLACE	1	CH
10	<a href="#">47004134</a>	LAME D'ESSUIE-GLACE NOIRE	1	CH
11	<a href="#">47004206</a>	BRAS D'ESSUIE-GLACE 22" NOIRE	1	CH
12	47005855	RÉSERVOIR AVEC POMPE	1	CH
13	155063401	SUPPORT DE MONTAGE DU RÉSERVOIR	1	CH
14	<a href="#">46021115</a>	AGRAFE LARGE	1	CH
15	<a href="#">47005901</a>	ÉCROU	2	CH
16	<a href="#">47005902</a>	COUVERCLE PIVOTANT	2	CH
17	<a href="#">47005903</a>	ENTRETOISE	2	CH
18	<a href="#">81600189</a>	NOIX DE GLAND	2	CH
19	<a href="#">47005099</a>	MORREUR FACE AVANT (TÊTE DE MIROIR <a href="#">47006180</a> )	1	CH
20	<a href="#">47005900</a>	MOTEUR D'ESSUIE-GLACE DE REMPLACEMENT	1	CH





ARTICLE	PIÈCE	DESCRIPTION	QTÉ	UNITÉ
1	<a href="#">1107324</a>	ŒILLET .625X.25X0.875	1	CH
2	<a href="#">1107109</a>	ŒILLET .375X.125X.625	1	CH
3	<a href="#">1107079</a>	ŒILLET 1X.125X1.375	1	CH
4	<a href="#">44000052</a>	ŒILLET .688X.125X1	2	CH
5	<a href="#">46004416</a>	ŒILLET 1X.25X1.375	1	CH
6	<a href="#">46004403</a>	ŒILLET ALLONGÉ NOIRE	2	CH
7	<a href="#">46004402</a>	ŒILLET ROND NOIR POUR LAMPE DE 4 PO	6	CH
8	<a href="#">1107308</a>	GARDE-BOUE NOIR SANS LOGO 20 X 24	1	PR
9	<a href="#">7504428</a>	SYSTÈME DE RETENUE MD/FLP AL .125X1.5X20	2	CH
10	<a href="#">80795014</a>	SYSTÈME DE RETENUE D'ANGLE AL .188X5X20	2	CH
11	<a href="#">47009706</a>	SUPPORT DE GARDE-BOUE	2	CH
12	<a href="#">46025018</a>	RÉFLECTEUR DE 2,88 PO AMBRE	2	CH
13	<a href="#">46025017</a>	RÉFLECTEUR DE 2,88 PO ROUGE	4	CH
14	<a href="#">107005490</a>	ANGLE ATTACH - GRAB RAIL	1	CH
15	<a href="#">47001047</a>	POIGNÉE DÉCALÉE	1	CH
16	<a href="#">47001084</a>	POIGNÉE DE 5 X 17 PO	1	CH
17	<a href="#">90187300</a>	POIGNÉE DE MAINTIEN .5X15.7	1	CH
18	<a href="#">98150310</a>	POIGNÉE AL 450243X26.38	1	CH
19	47009656	EXTINCTEUR DE 2,5 LB	1	CH
20	<a href="#">47009547</a>	TROUSSE DE TRIANGLES	1	CH
21	<a href="#">47009548</a>	SUPPORT DE TROUSSE DE TRIANGLES	1	CH
22	<a href="#">47009653</a>	CONSOLE CENTRALE	1	CH
23	165127403	ILLUSTRÉE AVEC LE PANNEAU AVANT	1	CH
24	<a href="#">006526401</a>	PANNEAU ANTI-ÉCLABOUSSURE EN VINYLE .125X19.25X51.6	2	CH



ARTICLE	PIÈCE	DESCRIPTION	QTÉ	UNITÉ
1	N/A	KLAXON FOURNI PAR FORD	1	CH
2	095116400	MUR DE TABLEAU ISOLANT	1	CH
3	<a href="#">47009600</a>	TAPIS GREY	6.2	M
4	<a href="#">175081400</a>	GARDE DE LAMPE ARRIÈRE	2	CH
5	<a href="#">175127400</a>	GARDE DE CÂBLAGE AU TABLEAU ARRIÈRE	4	CH
6	<a href="#">097105454</a>	GARDE DE CÂBLAGE À LA CLOISON	1	CH
7	<a href="#">03M545058</a>	RAIDISSEUR À LA FENÊTRE LATÉRALE	1	CH
8	<a href="#">155005420</a>	PLAQUE D'APPUI AU TALON	1	CH
9	<a href="#">47005614</a>	VISIÈRE	2	CH
10	<a href="#">1129005</a>	GARNITURE - BORD RAPIDE	.5	M
11	<a href="#">090087401</a>	CÂBLAGE DE LA PLAQUE DE REMPLISSAGE	2	CH
12	<a href="#">46021114</a>	AGRAFE MEDIUM	1	CH
13	<a href="#">46021115</a>	AGRAFE LARGE	1	CH
14	175300400	ÉTIQUETTE DE BLOC DE FUSIBLES	1	CH
15	175300401	ÉTIQUETTE DE BLOC DE FUSIBLES DROITE GAUCHE	1	CH
16	207119400	STOCKAGE DE TROUSSE DE PREMIERS SOINS	1	CH
17	165094400	PLAQUE DE JONCTION BOÎTE DE JONCTION	4	CH
18	45200376	CADRE PUBLICITAIRE	2	CH
19	45400581	CORDON ÉLASTIQUE X2 CLIP MOUSQUETON	1	CH
20	135024409	PLAQUE DE REMPLISSAGE À FENÊTRE COULISSANTE	1	CH
21	083005452	PLAQUE DE REMPLISSAGE À FENÊTRE COULISSANTE	1	CH
22	150127459	SUPPORT POUR PANIER MÉTALLIQUE	2	CH
23	42005017	RUBAN VISIBILITÉ 45.72M ROULEAU 6" Rouge/6" Blanc	1	RL



ARTICLE	PIÈCE	DESCRIPTION	QTÉ	UNITÉ
1	<a href="#">46000213</a>	ENSEMBLE PHARE	2	CH
2	46000613	TOUR DE PARC DE LAMPE (ŒILLET - <a href="#">46004403</a> X2)	2	CH
3	<a href="#">46002222</a>	COMBINAISON DE LAMPES STOP TURN TAIL	2	CH
4	<a href="#">46001440</a>	SAUVEGARDE DE LA LAMPE (USE ŒILLET <a href="#">46004402</a> )	2	CH
5	<a href="#">47009642</a>	MARQUEUR DE DÉGAGEMENT DE LAMPE LED CLEAR	6	CH
6	<a href="#">46001380</a>	MARQUEUR DE DÉGAGEMENT DE LAMPE LED RED	3	CH
7	<a href="#">46001340</a>	MARQUEUR DE DÉGAGEMENT DE LAMPE LED RED	2	CH
8	<a href="#">46001339</a>	MARQUEUR DE DÉGAGEMENT DE LAMPE LED AMBER	6	CH
8	<a href="#">46001382</a>	MARQUEUR DE DÉGAGEMENT DE LAMPE SIDE LED AMBER	2	CH
8	<a href="#">46001362</a>	MARQUEUR DE DÉGAGEMENT DE LAMPE LED AMBER	1	CH
9	<a href="#">46002427</a>	LAMPE AUX ÉTAPES	1	CH
10	<a href="#">46002650</a>	CABINE DE LAMPE DÔME (MOUNTING BRACKET - 100092400)	1	CH
11	<a href="#">46002638</a>	DÔME LAMPE CARGO (BRACKET - <a href="#">100092401</a> )	2	CH
12	46025305	COMMUTATEUR MAGNÉTIQUE REED NORMALLY OPEN	1	CH
13	<a href="#">46023508</a>	INTERRUPTEUR À BASCULE CABINE DÔME	1	CH
14	<a href="#">46023603</a>	INTERRUPTEUR À BASCULE CARGAISON DÔME	1	CH
15	<a href="#">46023511</a>	INTERRUPTEUR À BASCULE DÉVERROUILLER LA PORTE	1	CH
16	<a href="#">46029061</a>	INTERRUPTEUR À BASCULE VENTILATEUR DE TABLEAU DE BORD	1	CH
17	<a href="#">46023611</a>	INTERRUPTEUR À BASCULE UNIQUEMENT	1	CH
18	<a href="#">46023618</a>	ACTIONNEUR À BASCULE CHAUFFÉ UNIQUEMENT MIRRIRS	1	CH
19	<a href="#">46024701</a>	BUZZER D'ALARME DE LAMPE - CEINTURE DE SÉCURITÉ	1	CH
20	<a href="#">45200256</a>	ÉTIQUETTE ALARME DE CEINTURE DE SÉCURITÉ	1	CH
21			1	CH



ARTICLE	PIÈCE	DESCRIPTION	QTÉ	UNITÉ
1	48200164	MONITEUR DE SAUVEGARDE	1	CH
2	48200193	SUPPORT DE MONTAGE DU MONITEUR	1	CH
3	46025594	RADIO AM/FM/WB/RBDS	1	CH
4	46025590	HAUT-PARLEURS 6.5" BLACK	2	CH
5	46025559	ANTENNE TOP/SIDE MOUNT	1	CH
6	46030011	VENTILATEUR 2 VITESSES 270 CFM	1	CH
7	46027623	DÉMARRAGE E/BLK HTR WP CHRМ RECEP	1	CH
8	46027624	PRISE DE COURANT 5-15 E/BLK HTR WP CHRМ	1	CH
9	46027625	RÉCEPTACLE 5-15 FLEX CBL BLK	1	CH
10	46027377	LOGEMENT RECEPTICLE	1	CH
11	46032312	MINUTEUR 30 MIN 10A W/O RELAY	1	CH
12	46032336	MINUTEUR 20SEC 10A MAX (SUPPLIED BY FORD)	1	CH
13	140092402	SUPPORT DE CAMÉRA	1	CH
14	48200191	CAMÉRA DE REcul	1	CH
15	48200192	MONITEUR PARE-SOLEIL	1	CH
16	48200166	CAMÉRA SPOT BLINF	1	CH
17				CH
18				
19				
20				







MAGNA LOCK	DIAMÈTRE	Figure	Longueur														
			0,25 po	0,312 po	0,375 po	0,438 po	0,5 po	0,562 po	0,625 po	0,687 po	0,75 po	0,875 po	1 po				
HUCK R6-4	0,188	1	1117084	1117061													
HUCK R8-6	0,25	2	1117087	40200304													
TÊTE SAILLANTE	0,25	3															
TÊTE FRAISÉE B6-4	0,25	4															
RIVET À TÊTE BOMBÉE EN ALUMINIUM	0,125	5	1117402	1117404													
RIVET À TÊTE BOMBÉE EN ALUMINIUM	0,188	5	1117351	1117353													
RIVET À TÊTE BOMBÉE EN ALUMINIUM	0,25	5															
RIVET À TÊTE BOMBÉE MOD. EN ALUMINIUM	0,25	5															
RIVET À TÊTE BOMBÉE MOD. EN ALUMINIUM	0,188	5															
RIVET À TÊTE PLATE EN ALUMINIUM	0,188	7															
RIVET À TÊTE PLATE POP EN ALUMINIUM	0,25	7															
RIVET À TÊTE PLATE POP EN ALUMINIUM	0,25	7															
RIVET À TÊTE RONDE AVEUGLE EN ALUMINIUM	0,125	10	1117464														
RIVET À TÊTE RONDE AVEUGLE EN ALUMINIUM	0,188	10	1117456														
RIVET POP AVEUGLE À EXTRÉMITÉ OU-VERTE EN ALUMINIUM	0,125	6															
RIVET POP AVEUGLE À EXTRÉMITÉ OU-VERTE EN ALUMINIUM	0,188	6	1117456														
RIVET POP AVEUGLE À EXTRÉMITÉ OU-VERTE EN ALUMINIUM	0,188	6	1117456														
RIVET POP CLSD NOIR		8															
FERMETURE À PRESSION		9															
AMPOULE TYPE AVEUGLE AVEC RONDELLE	0,188	10															



STANDARD	CENTRE	FIGURE	3/8 po	1/2 po	9/16 po	5/8 po	3/4 po	7/8 po	1 po	1-1/4 po	1-3/4 po
RONDELLE PLATE N°10 TYPE B ZC/ROHS	0,19	1			1117929						
RONDELLE DE PROTECTION N°10 X 1 ZC	0,19	2							1117950		
N°10 AVEC DENTS EXTERNES LW ZC	0,19	3	1117971								
1/4 AVEC DENTS EXTERNES LW ZC	1/4	3		1117975							
RONDELLE PLATE ÉTROITE 1/4 TYPE B	1/4	4			1117941						
RONDELLE PLATE 1/4 USS ZC/ROHS	1/4	1					1117963				
RONDELLE PLATE 1/4 F436 (A325) ZC/ROHS	1/4	1				40000047					
RONDELLE PLATE 0,266 X 0,060 THK ZC/RO	1/4	1							1117952		
RONDELLE PLATE 1/4 USS	1/4	1		1117885							
RONDELLE À RESSORT FENDUE 5/16 ZC/ROHS	5/16	5	1117965								
RONDELLE PLATE 5/16 USS ZC/ROHS	5/16	1						1117955			
RONDELLE PLATE 3/8 USS ZC/ROHS	3/8	1						1117957			
RONDELLE PLATE 3/8 X 1 1/4 THK EN NYLON	3/8	6							40000038		
RONDELLE PLATE 1/2 TYPE B RÉGULIÈRE	1/2	1									
RONDELLE PLATE 1/2 TYPE B ZC	1/2	1									
RONDELLE PLATE LARGE 1/2 TYPE B ZC/ROHS	1/2	1									1117959
<b>CATÉGORIE 8</b>											
RONDELLE PLATE 5/16 USS GR 8 ZC/Y	5/16	7									
RONDELLE PLATE 3/8 USS GR 8 ZC/Y	3/8	7								1117937	
RONDELLE PLATE 3/8 SAE GR 8 ZC/Y	3/8	7									1117947
RONDELLE PLATE 7/16 USS GR 8 ZC/Y	7/16	7									40000046
RONDELLE PLATE 1/2 SAE GR 8 ZC/Y	1/2	7									1217002
<b>18-8 EN ACIER INOXYDABLE</b>											
JOINT D'ÉTANCHÉITÉ*10 X 5/8 18-8 EN ACIER INOXYDABLE	0,19	8									
JOINT D'ÉTANCHÉITÉ 1/4 X 5/8 18-8 EN ACIER INOXYDABLE	1/4	8									
JOINT D'ÉTANCHÉITÉ 3/8 X 3/4 18-8 EN ACIER INOXYDABLE	3/8	8									40000054
JOINT D'ÉTANCHÉITÉ 3/8 X 1 18-8 EN ACIER INOXYDABLE	3/8	8									40000055
1/4 AVEC DENTS EXTERNES LW ZC EN ACIER INOXYDABLE	1/4	3			40000510						
<b>DE SPÉCIALITÉ</b>											
RONDELLE EN NYLON 0,13 X 0,62 ID X 1,38 DIAMÈTRE EXTERNE	5/8	9									137147429



	Longueur											
	DIAMÈTRE	Figure	0,5 po	0,625 po	0,75 po	0,875 po	1 po	1-1/4 po	1-1/2 po	2-1/4 po	2-1/2 po	3 po
<b>18-8 EN ACIER INOXYDABLE</b>												
VIS CRUCIFORME À TÊTE BOMBÉE M/S 18-8 EN ACIER INOXYDABLE	8 - 32	1	1117716									
VIS CRUCIFORME À TÊTE BOMBÉE M/S 18-8 EN ACIER INOXYDABLE	10 - 24	1	1117800	40300498	40300451	1117835						
VIS CRUCIFORME À TÊTE BOMBÉE M/S 18-8 EN ACIER INOXYDABLE	1/4 - 20	1		1117784	40300453	40300454						
VIS CRUCIFORME À TÊTE BOMBÉE M/S 18-8 EN ACIER INOXYDABLE	5/16 - 18	1		1117928								
VIS CRUCIFORME PLATE M/S 18-8 EN ACIER INOXYDABLE	10 - 32	2		40300809	1117830							
VIS CRUCIFORME PLATTE M/S 18-8 EN ACIER INOXYDABLE	1/4 - 20	2		1117209	1117782	40300631						
VIS CRUCIFORME À TÊTE BOMBÉE EN ACIER INOXYDABLE	10 - 24	6										
VIS 6 LOBE À TÊTE CYLINDRIQUE T/C M/S 18-8 EN ACIER INOXYDABLE	1/4 - 20	9										
<b>ACIER STANDARD RoHS</b>												
VIS CRUCIFORME À TÊTE BOMBÉE M/S ZC/ROHS	8 - 32	6										
VIS CRUCIFORME À TÊTE CYLINDRIQUE TEKS/β ZC/ROHS	10 - 16	5		1117674						1117839		
VIS CRUCIFORME À TÊTE BOMBÉE M/S ZC/ROHS	10 - 24	1										1117793
VIS CRUCIFORME À TÊTE BOMBÉE M/S ZC/ROHS	10 - 32	1	1117723									
<b>T/C - FILETAGE</b>												
VIS CRUCIFORME À TÊTE CYLINDRIQUE T/S TYPE A ZC	10	8										
VIS CRUCIFORME À TÊTE BOMBÉE T/S TYPE A NOIR	10	4										
VIS CRUCIFORME À TÊTE CYLINDRIQUE T/S TYPE A NOIR	10	7										
VIS CRUCIFORME À TÊTE CYLINDRIQUE T/S TYPE A ZC	12	8		1117666								
VIS 6 LOBE À TÊTE CYLINDRIQUE T/C	1/4 - 20	9		1117668						1117684		40300042



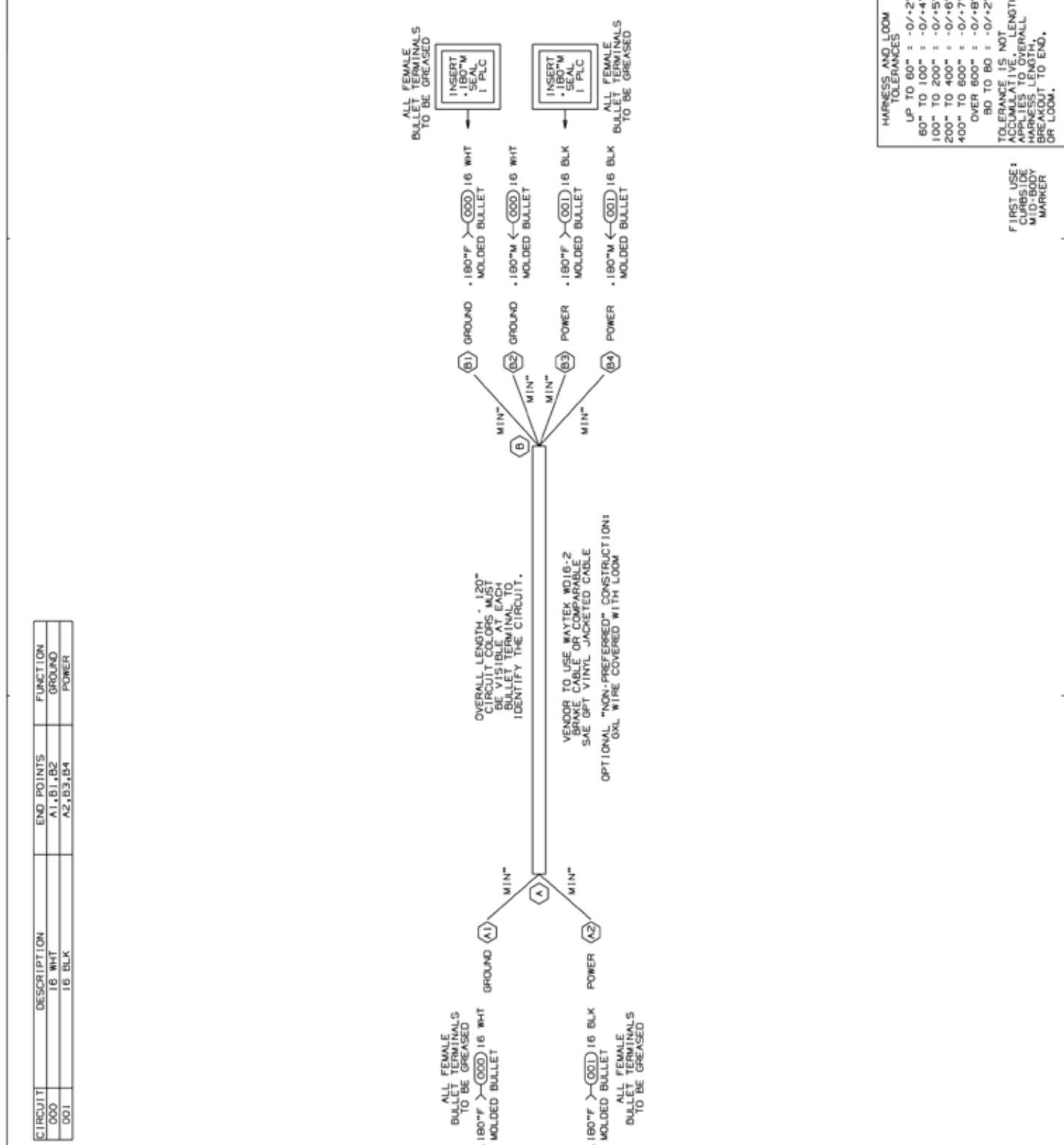
T/C - FILETAGE 6 Lobe Type A  
Pièces du fabricant d'origine

1 800 233-4823

www.morganolsonparts.com

ARTICLE	PIÈCE	DESCRIPTION	QTÉ	UNITÉ
54	007388322	HARNESS JUMPER Y 2WIRE P&P X120	1	CH
55	007388323	HARNESS JUMPER Y 2WIRE P&P X36	1	CH
56	082091200	HARNESS POWER OPTION FROM BATTERY	1	CH
57	090051201	HARNESS HEATED MIRROR	1	CH
58	090093202	HARNESS JUMPER CARGO DOME LAMP	2	CH
59	092094203	HARNESS POWER KEYLESS	1	CH
60	120088201	HARNESS JUMPER 72"	1	CH
61	132092202	HARNESS SEAT BELT BUZZER	1	CH
62	137392203	HARNESS JUMPER STEP WELL LAMP	1	CH
63	155084203	HARNESS SWITCH RADIO OFF REVERSE	1	CH
64	157388200	HARNESS JUMPER CHSML	1	CH
65	162088201	HARNESS JUMPER AUXILERY ACCESSORY	1	CH
66-69	165084202	HARNESS INSTRUMENT PANEL	1	CH
70-71	167086202	HARNESS REAR WIRING	1	CH
72	167093200	HARNESS ROOF	1	CH
73	167094202	HARNESS KEYLESS ROOF TO NOSE	1	CH
74	167094203	HARNESS KEYLESS ROOF	1	CH
75	167094204	HARNESS JUMPER REAR DOOR SWITCH	2	CH
76	167094205	HARNESS KEYLESS ROOF Y	1	CH
77	167094206	HARNESS KEYLESS DASH	1	CH
78-80	167391200	HARNESS ROOF / NOSE 85H	1	CH
81	192111200	HARNESS ASSEMBLY EXTENSION CORD 25'	1	CH
82-85	197084211	HARNESS CHASSIS INTERFACE E-SERIES	1	CH
-	205063200	HARNESS WASHER BOTTLE PIGTAIL	1	CH
87	205085201	HARNESS LED E-SERIES 2020	1	CH
88-89	205088200	HARNESS WIPER	1	CH
90	205088201	HARNESS REAR BACKUP JUMPER	1	CH
91	46025591	HARNESS SPEAKER	1	CH
92	88117437	HARNESS JUMPER TEE	1	CH

DRAWING NO.	REV	SHIT
007388322		LOPL
DESCRIPTION		
RELEASE TO PRODUCTION		



CIRCUIT	DESCRIPTION	END POINTS	FUNCTION
000	16 WHIT	A1, B1, B2	GROUND
001	16 BLK	A2, B3, B4	POWER

8. VENDOR MAY REPLACE PIGTAILS WITH WIRING TO APPROVED MOLDED OR CONNECTOR PIGTAILS AS SHOWN IN TERMINAL VIEW.
7. HARNESS TO BE TESTED FOR CONTENTS, SHORTS, AND CONTINUITY.
6. CONNECTORS SHOWN FROM WIRE ENTRY SIDE, UNLESS OTHERWISE NOTED.
5. SPLICES TO BE AUTOMATED WITH HEAT SHRINK TUBING. HEAT SHRINK BUTT SPLICES ARE ACCEPTABLE FOR M-O FABRICATION IF NECESSARY.
4. TAPE (1111098): 6" AT ENDS.
3. HARNESS TO HAVE A LABEL SHOWING MORGAN OLSON PART NUMBER, REVISION LEVEL, AND DATE OF MANUFACTURE.
2. SPLIT POLY LOOM UNLESS JACKETED CABLE IS USED.
1. JACKETED CABLE AS NOTED.

**PROPRIETARY**

**MORGAN OLSON**

REVISIONS:

REV	DESCRIPTION	DATE
01	INITIAL RELEASE	07-07-13
02	REVISED TO ADD TOLERANCES	07-07-13
03	REVISED TO ADD TOLERANCES	07-07-13
04	REVISED TO ADD TOLERANCES	07-07-13
05	REVISED TO ADD TOLERANCES	07-07-13
06	REVISED TO ADD TOLERANCES	07-07-13
07	REVISED TO ADD TOLERANCES	07-07-13
08	REVISED TO ADD TOLERANCES	07-07-13
09	REVISED TO ADD TOLERANCES	07-07-13
10	REVISED TO ADD TOLERANCES	07-07-13

DO NOT SCALE

HARNESS JUMPER 120" ZW "Y" (180" TO 180" / 180" EACH CKT)

SHIT: NONE  
LOPL: 007388322

**HARNESS AND LOOM TOLERANCES**

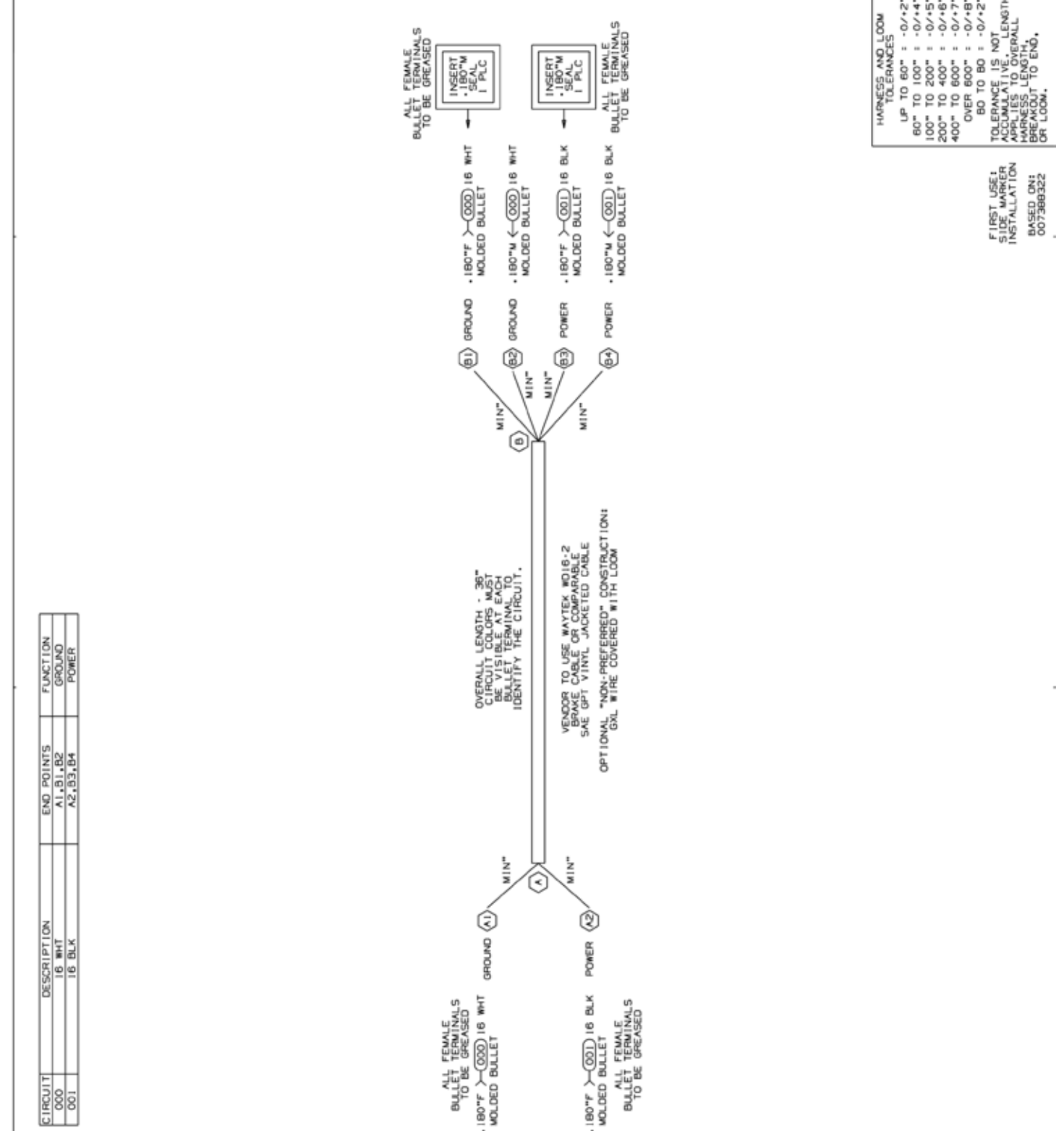
UP TO 60"	: -0/+2"
60" TO 100"	: -0/+4"
100" TO 200"	: -0/+5"
200" TO 400"	: -0/+6"
400" TO 600"	: -0/+7"
OVER 600"	: -0/+8"

BO TO BO : -0/+2"

TOLERANCE IS NOT LENGTH ACCUMULATIVE. APPLIES TO OVERALL HARNESS LENGTH, BREAKOUT TO END, OR LOOM.

FIRST USE: CURB SIDE MID-BODY MARKER

DRAWING NO.	REV	SHIT
007388323		LOPL
DESCRIPTION		
RELEASE TO PRODUCTION		



CIRCUIT	DESCRIPTION	END POINTS	FUNCTION
000	16 WHIT	A1, B1, B2	GROUND
001	16 BLK	A2, B3, B4	POWER

8. VENDOR MAY REPLACE PIGTAILS WITH WIRING TO APPROVED MOLDED OR CONNECTOR PIGTAILS AS SHOWN IN TERMINAL VIEW.
7. HARNESS TO BE TESTED FOR CONTENT, SHORTS, AND CONTINUITY.
6. CONNECTORS SHOWN FROM WIRE ENTRY SIDE, UNLESS OTHERWISE NOTED.
5. SPLICES TO BE AUTOMATED WITH HEAT SHRINK TUBING. HEAT SHRINK BUTT SPLICES ARE ACCEPTABLE FOR M-O FABRICATION IF NECESSARY.
4. TAPE (1111098): 6" AT ENDS.
3. HARNESS TO HAVE A LABEL SHOWING MORGAN OLSON PART NUMBER, REVISION LEVEL, AND DATE OF MANUFACTURE.
2. SPLIT POLY LOOM UNLESS JACKETED CABLE IS USED.
1. JACKETED CABLE AS NOTED.

**PROPRIETARY**

**MORGAN OLSON**

REVISIONS:

REV	DESCRIPTION	DATE
01	INITIAL RELEASE	07-07-13
02	REVISED TO ADD TOLERANCES	07-07-13
03	REVISED TO ADD TOLERANCES	07-07-13
04	REVISED TO ADD TOLERANCES	07-07-13
05	REVISED TO ADD TOLERANCES	07-07-13
06	REVISED TO ADD TOLERANCES	07-07-13
07	REVISED TO ADD TOLERANCES	07-07-13
08	REVISED TO ADD TOLERANCES	07-07-13
09	REVISED TO ADD TOLERANCES	07-07-13
10	REVISED TO ADD TOLERANCES	07-07-13

DO NOT SCALE

HARNESS JUMPER 36" ZW "Y" (180" TO 180" / 180" EACH CKT)

SHIT: NONE  
LOPL: 007388323

**HARNESS AND LOOM TOLERANCES**

UP TO 60"	: -0/+2"
60" TO 100"	: -0/+4"
100" TO 200"	: -0/+5"
200" TO 400"	: -0/+6"
400" TO 600"	: -0/+7"
OVER 600"	: -0/+8"

BO TO BO : -0/+2"

TOLERANCE IS NOT LENGTH ACCUMULATIVE. APPLIES TO OVERALL HARNESS LENGTH, BREAKOUT TO END, OR LOOM.

FIRST USE: CURB SIDE INSTALLATION MARKER

DRAWING NO.	082091200	SHT	1 OF 1
REV.			
DESCRIPTION			
RELEASE FOR PRODUCTION			

10. SEALED CONNECTORS AS NOTED TO BE GREASED WITH TRUCK-LITE NYK-77 CORROSION PREVENTATIVE COMPOUND OR EQUIV.
9. THIS IS A PURCHASED HARNESS. NO BILL OF MATERIAL EXISTS.
8. VENDOR TO REPLACE PIGTAILS WITH WIRING TO APPROVED MOLDINGS OR CONNECTORS. PIGTAILS SHOWN IN TERMINAL VIEW. VENDOR PART NUMBER SHOWN FOR REFERENCE ONLY.
7. HARNESS TO BE TESTED FOR CONTENT, OPENS, SHORTS, AND CONTINUITY.
6. CONNECTORS SHOWN FROM REVERSE UNLESS OTHERWISE NOTED.
5. SPLICES TO BE AUTOMATED WITH HEAT SHRINK TUBING.
4. TAPE [1111098] 6" AT ENDS.
3. HARNESS TO HAVE A LABEL PART NUMBER REVISION LEVEL AND DATE OF MANUFACTURE.
2. SPLIT POLY LOOM UNLESS OTHERWISE NOTED.
1. GAL WIRE.

NOTES:

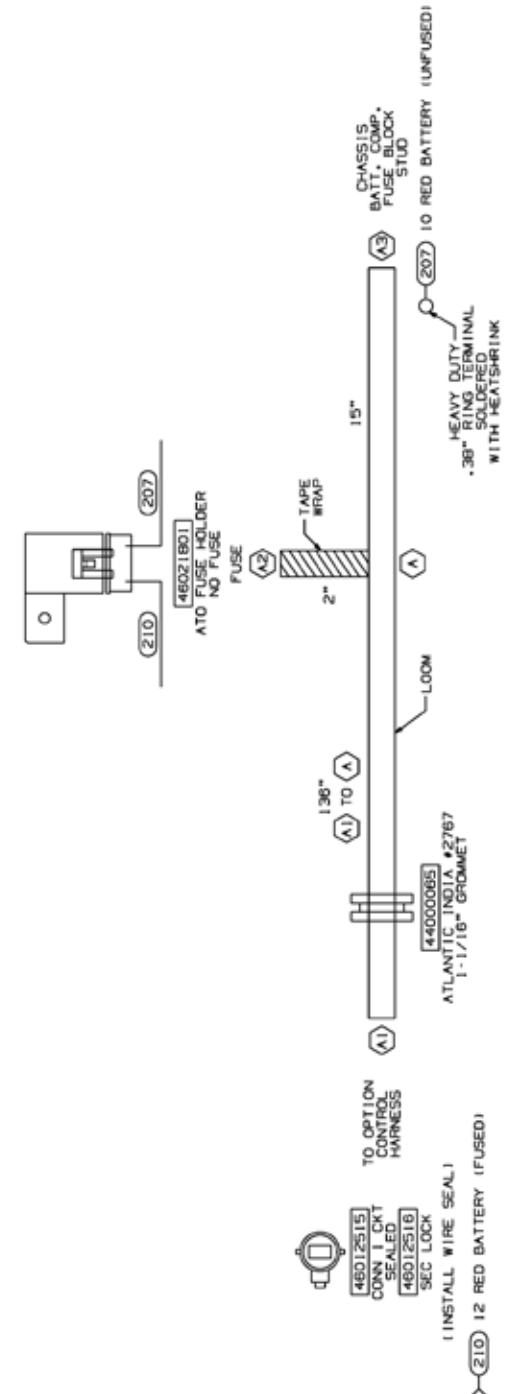
**PROPRIETARY**  
This drawing and the information and data contained hereon are the property of Morgan Dolson and are not to be distributed, copied, or used in any way without the written consent of Morgan Dolson.

**MORGAN DOLSON**

GENERAL STANDARD VALUES UNLESS OTHERWISE NOTED:  
 1. DIMENSIONS: 1/16" INCHES  
 2. DIMENSIONS: 1/32" INCHES  
 3. DIMENSIONS: 1/64" INCHES  
 4. DIMENSIONS: 1/32" INCHES  
 5. DIMENSIONS: 1/64" INCHES  
 6. DIMENSIONS: 1/32" INCHES  
 7. DIMENSIONS: 1/64" INCHES  
 8. DIMENSIONS: 1/32" INCHES  
 9. DIMENSIONS: 1/64" INCHES  
 10. DIMENSIONS: 1/32" INCHES  
 11. DIMENSIONS: 1/64" INCHES  
 12. DIMENSIONS: 1/32" INCHES  
 13. DIMENSIONS: 1/64" INCHES  
 14. DIMENSIONS: 1/32" INCHES  
 15. DIMENSIONS: 1/64" INCHES  
 16. DIMENSIONS: 1/32" INCHES  
 17. DIMENSIONS: 1/64" INCHES  
 18. DIMENSIONS: 1/32" INCHES  
 19. DIMENSIONS: 1/64" INCHES  
 20. DIMENSIONS: 1/32" INCHES

HARNES AND LOOM TOLERANCES  
 UP TO 60" : -0/+2"  
 60" TO 100" : -0/+4"  
 100" TO 200" : -0/+8"  
 200" TO 400" : -0/+16"  
 400" TO 600" : -0/+32"  
 OVER 600" : -0/+48"  
 60 TO 90 : -0/+2"  
 TOLERANCE IS NOT LENGTH AS MEASURED TO GENERAL BREAKOUT TO END, OR LOOM.

BASED ON: 074083201



CIRCUIT	GAUGE/COLOR	END POINTS	FUNCTION
207	10 RED	A2, A3	BATTERY (UNFUSED)
210	12 RED	A1, A2	BATTERY (FUSED)

DRAWING NO.	090051201	SHT	1 OF 1
REV.			
DESCRIPTION			
RELEASE FOR PRODUCTION			

10. VENDOR TO GREASE FEMALE BULLET TERMINALS.
9. THIS IS A PURCHASED HARNESS. NO BILL OF MATERIAL EXISTS.
8. VENDOR MAY REPLACE PIGTAILS WITH WIRING TO APPROVED MOLDINGS OR CONNECTORS. PIGTAILS SHOWN IN TERMINAL VIEW.
7. HARNESS TO BE TESTED FOR CONTENT, OPENS, SHORTS, AND CONTINUITY.
6. CONNECTORS SHOWN FROM WIRE ENTRY SIDE UNLESS OTHERWISE NOTED.
5. SPLICES TO BE AUTOMATED WITH SOLDER AND ADHESIVE LINED HEAT SHRINK TUBING.
4. TAPE [1111098] 6" AT BREAKOUTS, 2" AT 18" INTERVALS FOR UNINTERUP- TIONS. TAPE LENGTHS GREATER THAN 24" AND 2" AT LOOM ENDS.
3. HARNESS TO HAVE A LABEL PART NUMBER REVISION LEVEL AND DATE OF MANUFACTURE.
2. SPLIT POLY LOOM UNLESS OTHERWISE NOTED.
1. GAL WIRE.

NOTES:

**PROPRIETARY**  
This drawing and the information and data contained hereon are the property of Morgan Dolson and are not to be distributed, copied, or used in any way without the written consent of Morgan Dolson.

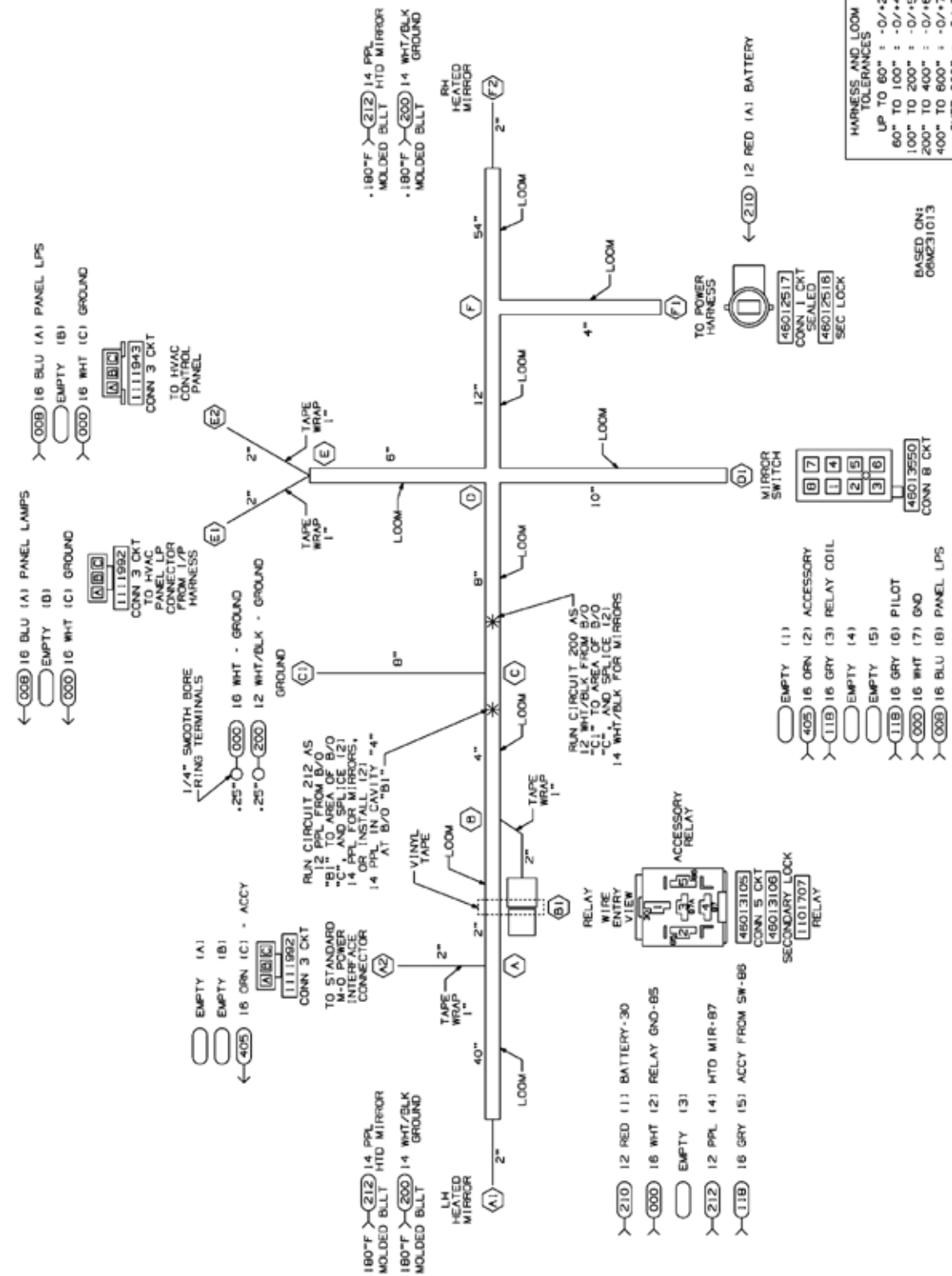
**MORGAN DOLSON**

GENERAL STANDARD VALUES UNLESS OTHERWISE NOTED:  
 1. DIMENSIONS: 1/16" INCHES  
 2. DIMENSIONS: 1/32" INCHES  
 3. DIMENSIONS: 1/64" INCHES  
 4. DIMENSIONS: 1/32" INCHES  
 5. DIMENSIONS: 1/64" INCHES  
 6. DIMENSIONS: 1/32" INCHES  
 7. DIMENSIONS: 1/64" INCHES  
 8. DIMENSIONS: 1/32" INCHES  
 9. DIMENSIONS: 1/64" INCHES  
 10. DIMENSIONS: 1/32" INCHES  
 11. DIMENSIONS: 1/64" INCHES  
 12. DIMENSIONS: 1/32" INCHES  
 13. DIMENSIONS: 1/64" INCHES  
 14. DIMENSIONS: 1/32" INCHES  
 15. DIMENSIONS: 1/64" INCHES  
 16. DIMENSIONS: 1/32" INCHES  
 17. DIMENSIONS: 1/64" INCHES  
 18. DIMENSIONS: 1/32" INCHES  
 19. DIMENSIONS: 1/64" INCHES  
 20. DIMENSIONS: 1/32" INCHES

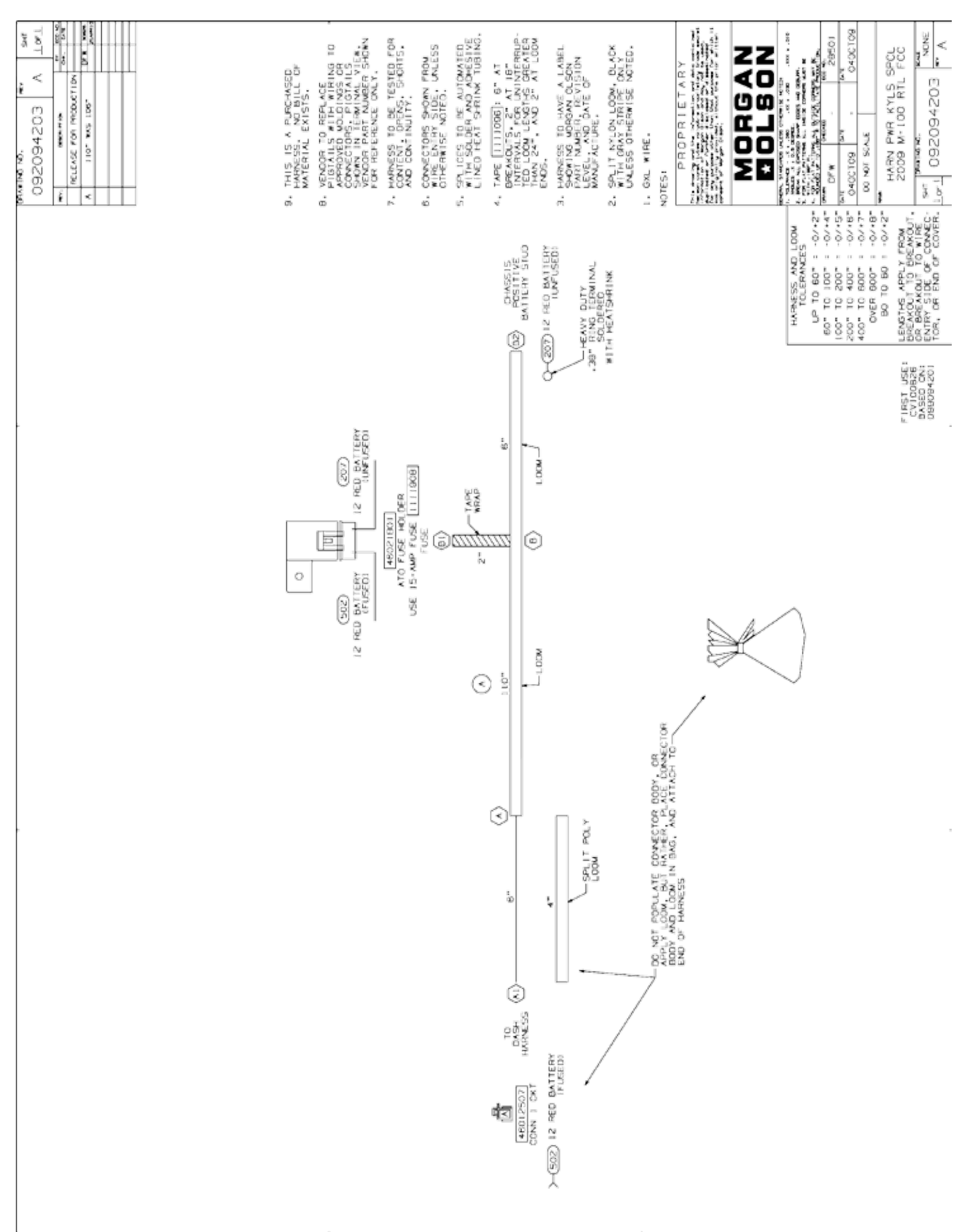
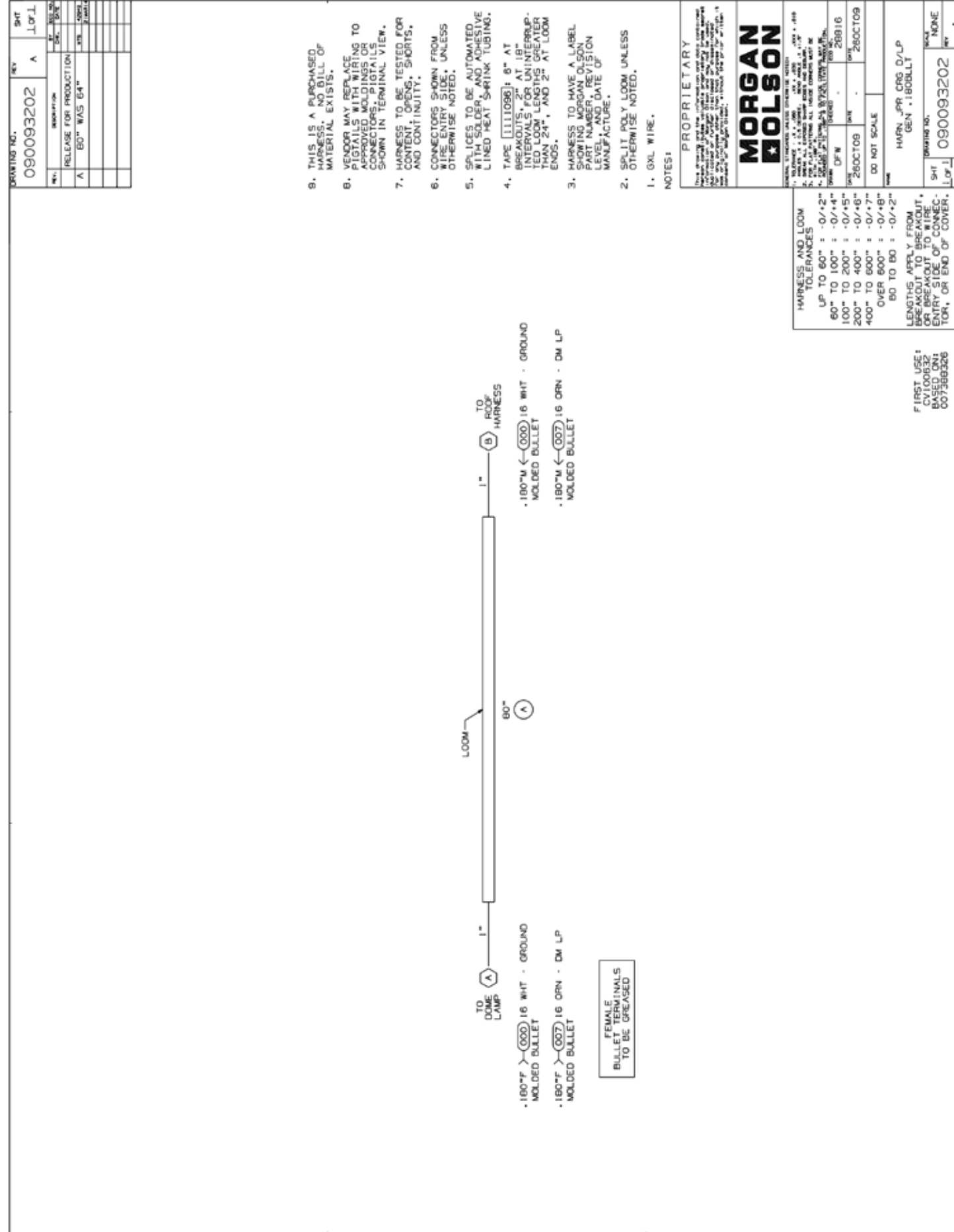
HARNES AND LOOM TOLERANCES  
 UP TO 60" : -0/+2"  
 60" TO 100" : -0/+4"  
 100" TO 200" : -0/+8"  
 200" TO 400" : -0/+16"  
 400" TO 600" : -0/+32"  
 OVER 600" : -0/+48"  
 60 TO 90 : -0/+2"  
 TOLERANCE IS NOT LENGTH AS MEASURED TO GENERAL BREAKOUT TO END, OR LOOM.

BASED ON: 08231013

CIRCUIT	DESCRIPTION	END POINTS	FUNCTION
000	16 WHT	B1, C1, D1, E1, E2	GROUND
008	16 BLU	D1, E1, E2	PANEL LAMPS
118	16 GRN	D1, E1, E2	SWITCHED ACCY
200	12/14 WHT/BLK	A1, C1, F2	GROUND - MIRRORS
210	12 RED	B1, F1	FUSED FEED FROM BATTERY
212	12/14 PPL	A1, B1, F2	RELAY OUTPUT TO MIRRORS
405	16 GRN	A2, D1	ACCESSORY CIRCUIT



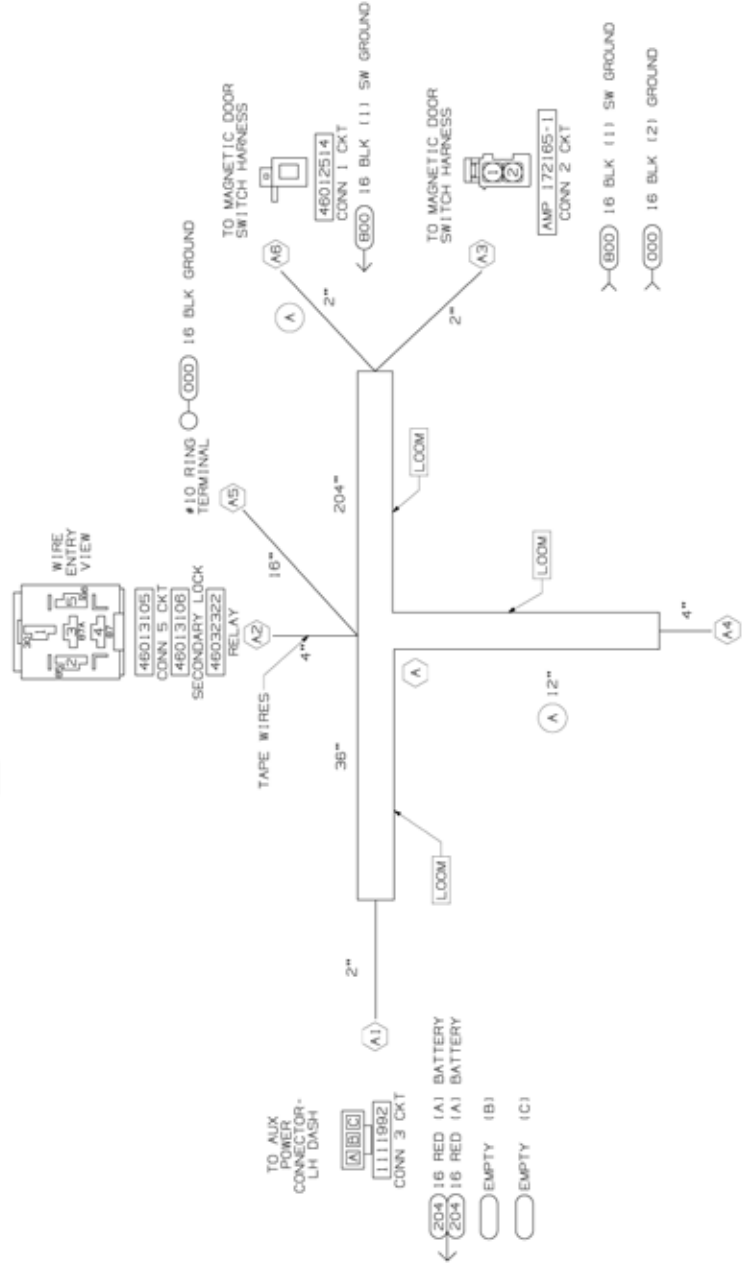
INTENDED USE:  
 TO PROVIDE POWER FOR DUAL HEATED MIRRORS WITH ROCKER SWITCH ON DASH WITH ENDOUGH LENGTH TO BE USED FOR MIRROR AND HEATED CONVEY MIRROR ON EACH SIDE. REQUIRES POWER HARN FROM UNDER HOOD.





DRAWING NO.	REV	DATE
137392203	A	10/1
DESCRIPTION		
RELEASE TO PRODUCTION		
12" WAS 225"		
BREAKOUT AS SHOWN		

- > (204) 16 RED (1) BATTERY (130)
- > (204) 16 RED (2) BATTERY (185)
- EMPTY (13) NOT USED (187A)
- > (006) 16 TAN (4) STEPWELL LP (187)
- > (800) 16 BLK (5) SW GROUND (188)



- > (180) 16 BLK (1) 16 BLK GROUND MOLDED BALLTS
- > (180) 16 TAN (4) 16 TAN MOLDED BALLTS STEPWELL LP

BASED ON: 127392201

**HARNES AND LOOM TOLERANCES**  
 UP TO 60" : -0/+2"  
 60" TO 100" : -0/+4"  
 100" TO 200" : -0/+8"  
 200" TO 400" : -0/+9"  
 400" TO 600" : -0/+7"  
 OVER 600" : -0/+8"  
 80 TO 80 : -0/+2"  
 TOLERANCE IS NOT APPLICABLE TO JUMPER HARNESS LENGTH BREAKOUT TO END, OR LOOM.

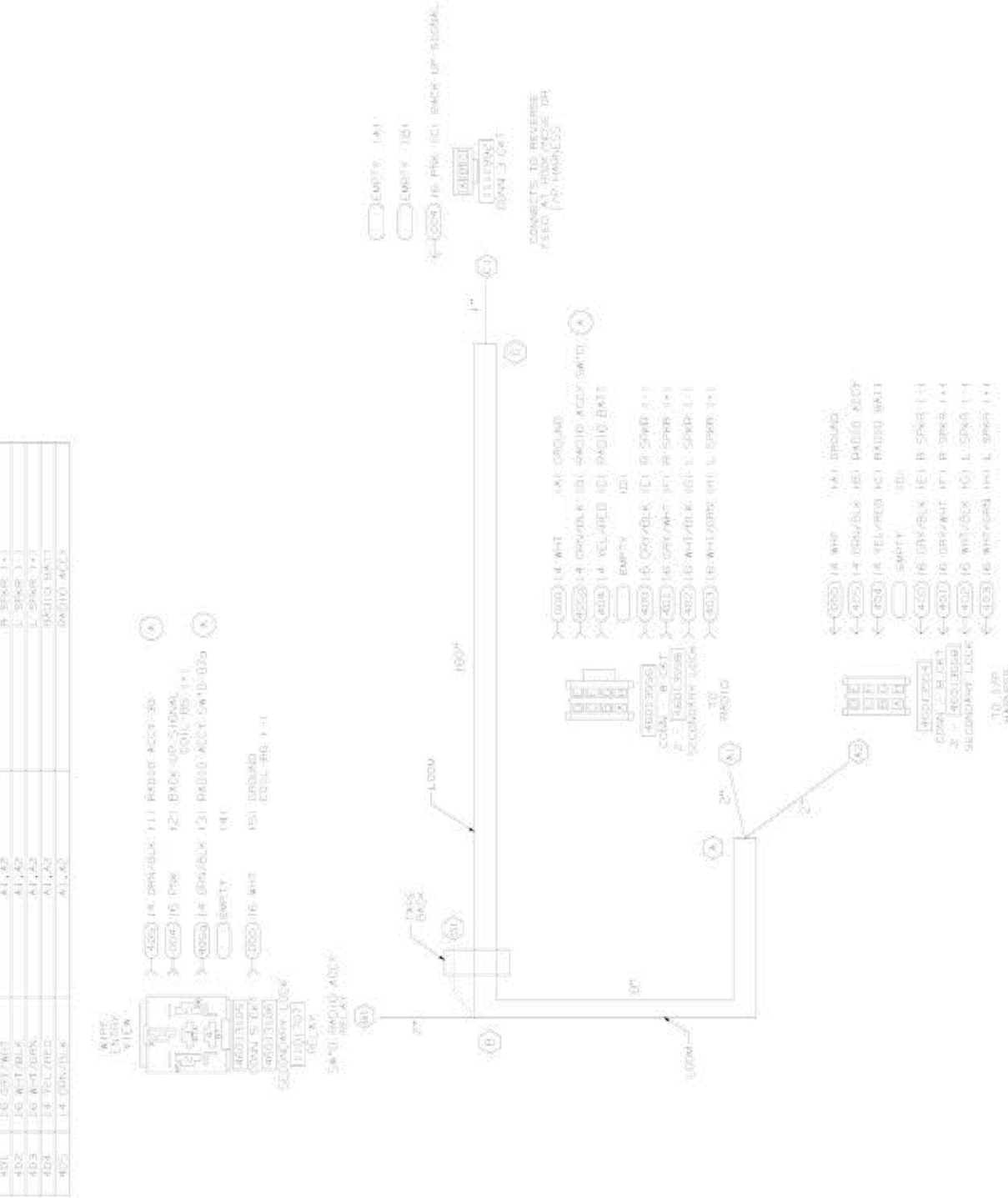
8. VENDOR MAY REPLACE PIGTAILS WITH WIRING TO APPROVED MOLDINGS OR CONNECTORS. PIGTAILS SHOWN IN TERMINAL VIEW.
7. HARNESS TO BE TESTED FOR CONTENT, OPENS, SHORTS, AND CONTINUITY.
6. CONNECTORS SHOWN FROM WIRE ENTRY SIDE, UNLESS OTHERWISE NOTED.
5. SPLICES TO BE AUTOMATED WITH HEAT SHRINK TUBING. HEAT SHRINK BUTT SPLICES ARE ACCEPTABLE FOR M-O FABRICATION IF NECESSARY.
4. TAPE (1111098) 8" AT BREAKOUTS AND 2" AT LOOM ENDS.
3. HARNESS TO HAVE A LABEL SHOWING MORGAN OLSON PART NUMBER, REVISION LEVEL, AND DATE OF MANUFACTURE.
2. SPLIT POLY LOOM UNLESS OTHERWISE NOTED.
1. OXL WIRE.

NOTES:

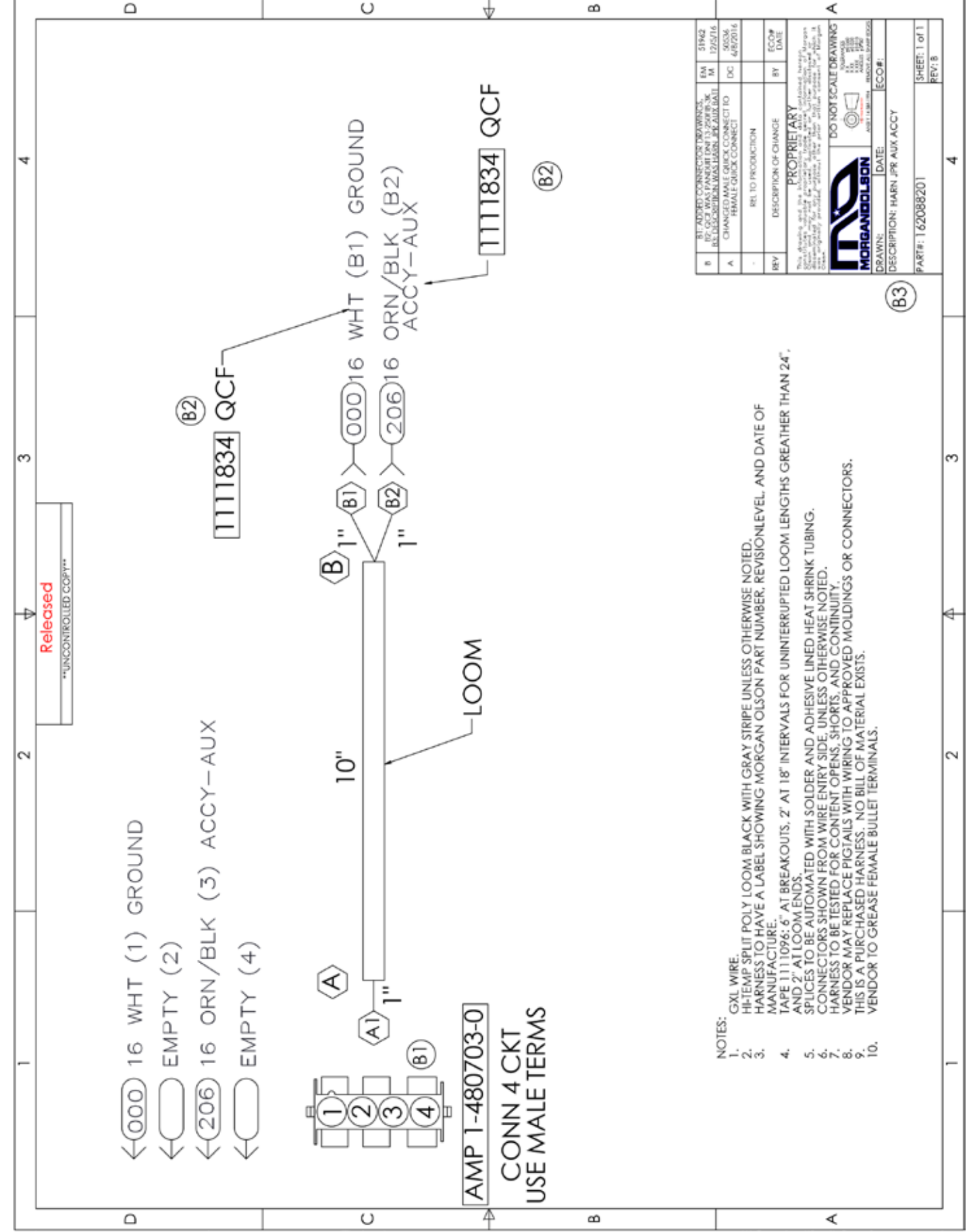
**PROPRIETARY**  
 This drawing and the information contained herein are the property of Morgan Olson. It is to be used only for the purpose intended and is not to be reproduced, stored in a retrieval system, or transmitted in any form or by any means, electronic, mechanical, photocopying, recording, or by any information storage and retrieval system, without the prior written permission of Morgan Olson.

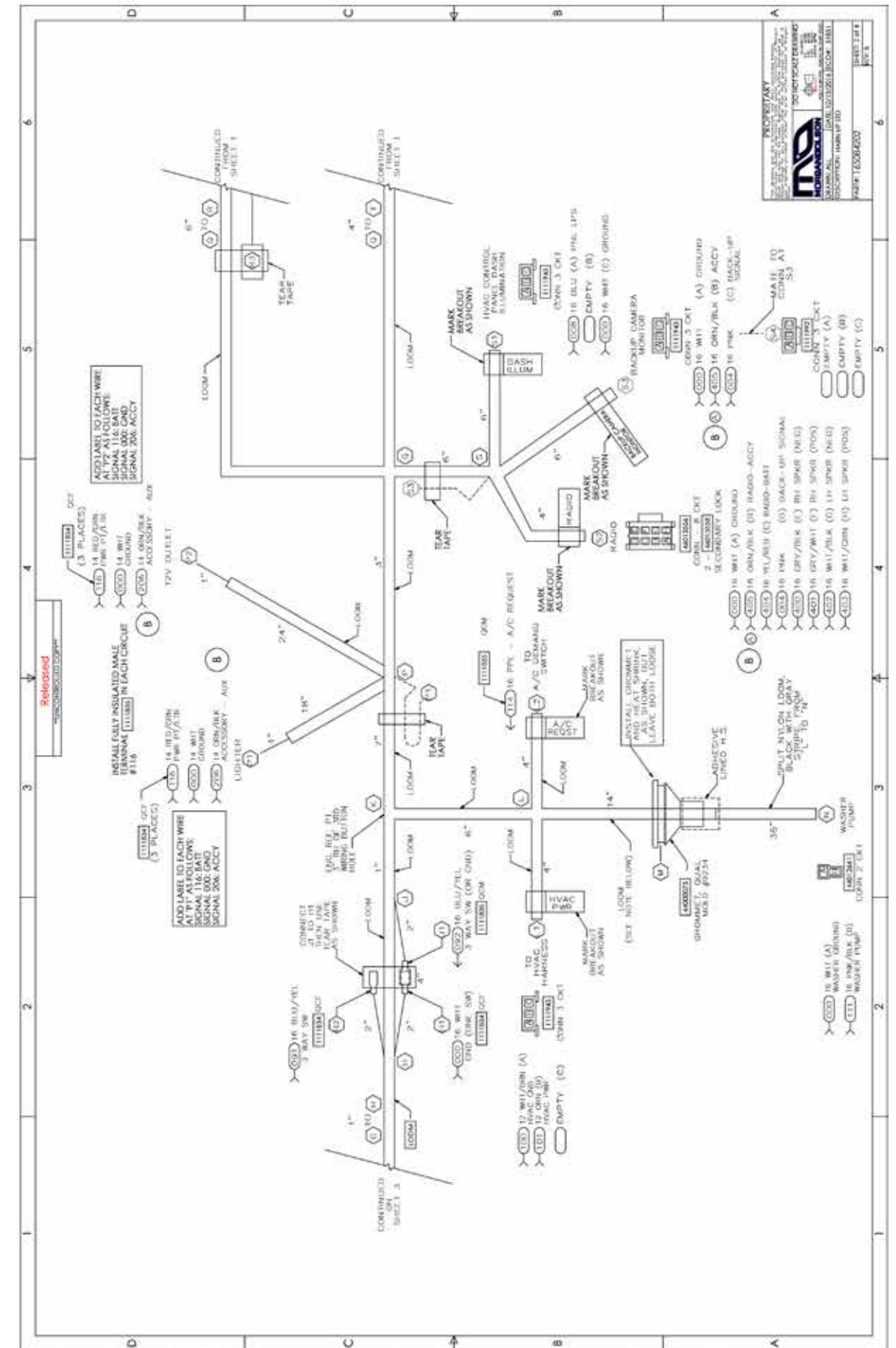
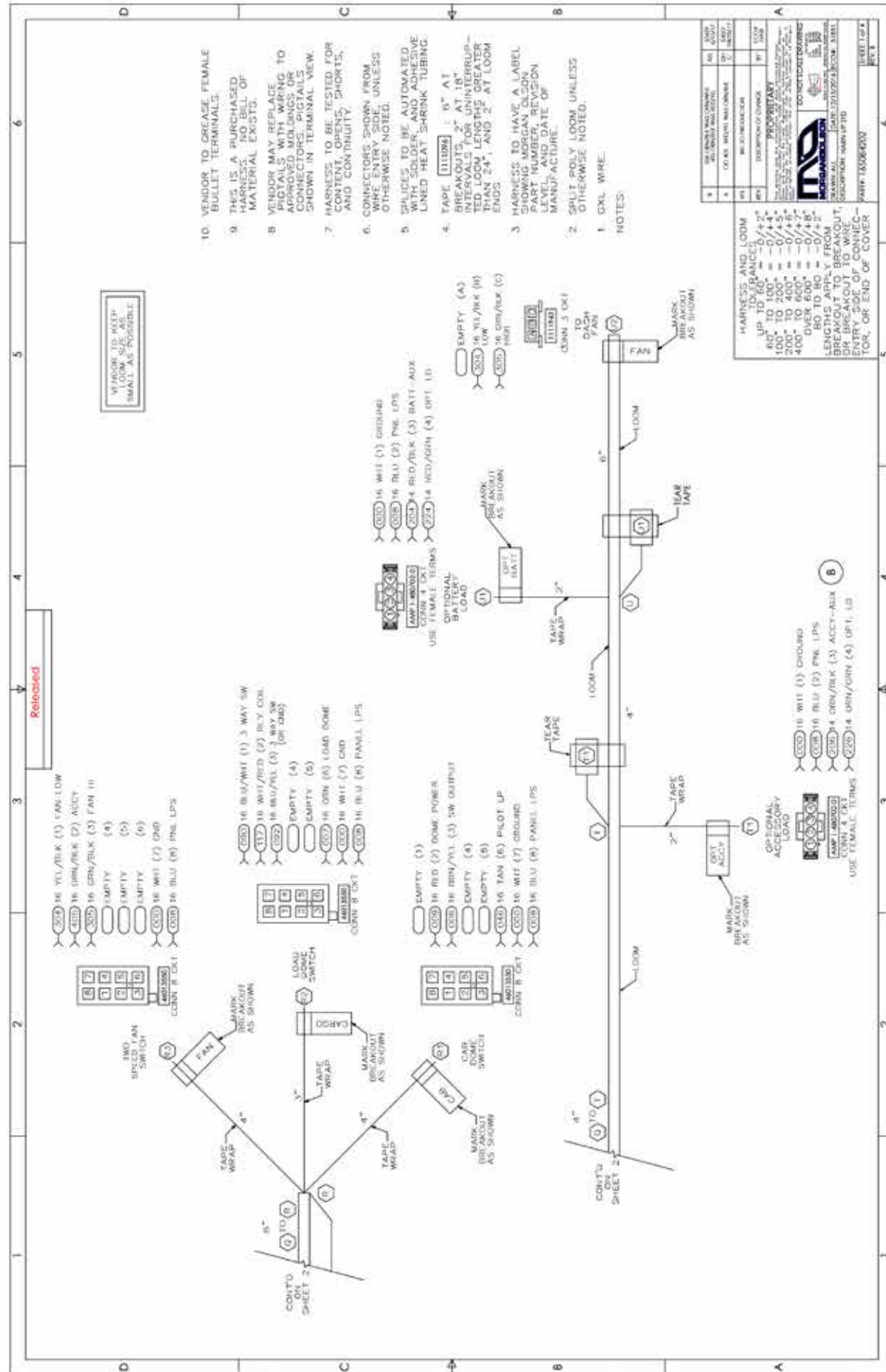
<b>MORGAN OLSON</b>		
MORGAN OLSON WIRE HARNESS DIVISION		
1. MORGAN OLSON WIRE HARNESS DIVISION		
2. MORGAN OLSON WIRE HARNESS DIVISION		
3. MORGAN OLSON WIRE HARNESS DIVISION		
4. MORGAN OLSON WIRE HARNESS DIVISION		
5. MORGAN OLSON WIRE HARNESS DIVISION		
6. MORGAN OLSON WIRE HARNESS DIVISION		
7. MORGAN OLSON WIRE HARNESS DIVISION		
8. MORGAN OLSON WIRE HARNESS DIVISION		
9. MORGAN OLSON WIRE HARNESS DIVISION		
10. MORGAN OLSON WIRE HARNESS DIVISION		
11. MORGAN OLSON WIRE HARNESS DIVISION		
12. MORGAN OLSON WIRE HARNESS DIVISION		
13. MORGAN OLSON WIRE HARNESS DIVISION		
14. MORGAN OLSON WIRE HARNESS DIVISION		
15. MORGAN OLSON WIRE HARNESS DIVISION		
16. MORGAN OLSON WIRE HARNESS DIVISION		
17. MORGAN OLSON WIRE HARNESS DIVISION		
18. MORGAN OLSON WIRE HARNESS DIVISION		
19. MORGAN OLSON WIRE HARNESS DIVISION		
20. MORGAN OLSON WIRE HARNESS DIVISION		
21. MORGAN OLSON WIRE HARNESS DIVISION		
22. MORGAN OLSON WIRE HARNESS DIVISION		
23. MORGAN OLSON WIRE HARNESS DIVISION		
24. MORGAN OLSON WIRE HARNESS DIVISION		
25. MORGAN OLSON WIRE HARNESS DIVISION		
26. MORGAN OLSON WIRE HARNESS DIVISION		
27. MORGAN OLSON WIRE HARNESS DIVISION		
28. MORGAN OLSON WIRE HARNESS DIVISION		
29. MORGAN OLSON WIRE HARNESS DIVISION		
30. MORGAN OLSON WIRE HARNESS DIVISION		
31. MORGAN OLSON WIRE HARNESS DIVISION		
32. MORGAN OLSON WIRE HARNESS DIVISION		
33. MORGAN OLSON WIRE HARNESS DIVISION		
34. MORGAN OLSON WIRE HARNESS DIVISION		
35. MORGAN OLSON WIRE HARNESS DIVISION		
36. MORGAN OLSON WIRE HARNESS DIVISION		
37. MORGAN OLSON WIRE HARNESS DIVISION		
38. MORGAN OLSON WIRE HARNESS DIVISION		
39. MORGAN OLSON WIRE HARNESS DIVISION		
40. MORGAN OLSON WIRE HARNESS DIVISION		
41. MORGAN OLSON WIRE HARNESS DIVISION		
42. MORGAN OLSON WIRE HARNESS DIVISION		
43. MORGAN OLSON WIRE HARNESS DIVISION		
44. MORGAN OLSON WIRE HARNESS DIVISION		
45. MORGAN OLSON WIRE HARNESS DIVISION		
46. MORGAN OLSON WIRE HARNESS DIVISION		
47. MORGAN OLSON WIRE HARNESS DIVISION		
48. MORGAN OLSON WIRE HARNESS DIVISION		
49. MORGAN OLSON WIRE HARNESS DIVISION		
50. MORGAN OLSON WIRE HARNESS DIVISION		
51. MORGAN OLSON WIRE HARNESS DIVISION		
52. MORGAN OLSON WIRE HARNESS DIVISION		
53. MORGAN OLSON WIRE HARNESS DIVISION		
54. MORGAN OLSON WIRE HARNESS DIVISION		
55. MORGAN OLSON WIRE HARNESS DIVISION		
56. MORGAN OLSON WIRE HARNESS DIVISION		
57. MORGAN OLSON WIRE HARNESS DIVISION		
58. MORGAN OLSON WIRE HARNESS DIVISION		
59. MORGAN OLSON WIRE HARNESS DIVISION		
60. MORGAN OLSON WIRE HARNESS DIVISION		
61. MORGAN OLSON WIRE HARNESS DIVISION		
62. MORGAN OLSON WIRE HARNESS DIVISION		
63. MORGAN OLSON WIRE HARNESS DIVISION		
64. MORGAN OLSON WIRE HARNESS DIVISION		
65. MORGAN OLSON WIRE HARNESS DIVISION		
66. MORGAN OLSON WIRE HARNESS DIVISION		
67. MORGAN OLSON WIRE HARNESS DIVISION		
68. MORGAN OLSON WIRE HARNESS DIVISION		
69. MORGAN OLSON WIRE HARNESS DIVISION		
70. MORGAN OLSON WIRE HARNESS DIVISION		
71. MORGAN OLSON WIRE HARNESS DIVISION		
72. MORGAN OLSON WIRE HARNESS DIVISION		
73. MORGAN OLSON WIRE HARNESS DIVISION		
74. MORGAN OLSON WIRE HARNESS DIVISION		
75. MORGAN OLSON WIRE HARNESS DIVISION		
76. MORGAN OLSON WIRE HARNESS DIVISION		
77. MORGAN OLSON WIRE HARNESS DIVISION		
78. MORGAN OLSON WIRE HARNESS DIVISION		
79. MORGAN OLSON WIRE HARNESS DIVISION		
80. MORGAN OLSON WIRE HARNESS DIVISION		
81. MORGAN OLSON WIRE HARNESS DIVISION		
82. MORGAN OLSON WIRE HARNESS DIVISION		
83. MORGAN OLSON WIRE HARNESS DIVISION		
84. MORGAN OLSON WIRE HARNESS DIVISION		
85. MORGAN OLSON WIRE HARNESS DIVISION		
86. MORGAN OLSON WIRE HARNESS DIVISION		
87. MORGAN OLSON WIRE HARNESS DIVISION		
88. MORGAN OLSON WIRE HARNESS DIVISION		
89. MORGAN OLSON WIRE HARNESS DIVISION		
90. MORGAN OLSON WIRE HARNESS DIVISION		
91. MORGAN OLSON WIRE HARNESS DIVISION		
92. MORGAN OLSON WIRE HARNESS DIVISION		
93. MORGAN OLSON WIRE HARNESS DIVISION		
94. MORGAN OLSON WIRE HARNESS DIVISION		
95. MORGAN OLSON WIRE HARNESS DIVISION		
96. MORGAN OLSON WIRE HARNESS DIVISION		
97. MORGAN OLSON WIRE HARNESS DIVISION		
98. MORGAN OLSON WIRE HARNESS DIVISION		
99. MORGAN OLSON WIRE HARNESS DIVISION		
100. MORGAN OLSON WIRE HARNESS DIVISION		

DRAWING NO.	REV	DATE
155094203	A	10/1
DESCRIPTION		
RELEASE TO PRODUCTION		
12" WAS 225"		
BREAKOUT AS SHOWN		

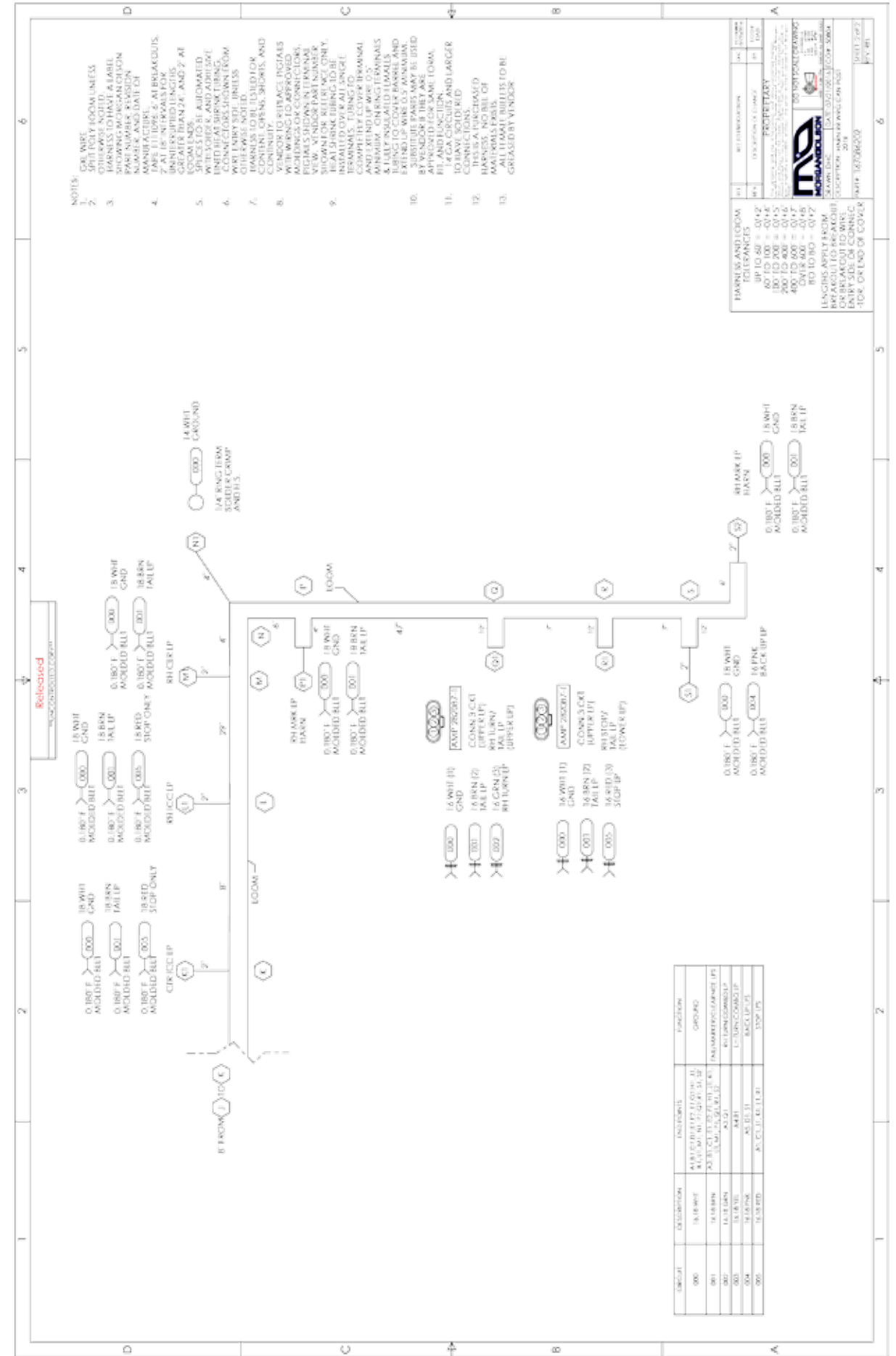
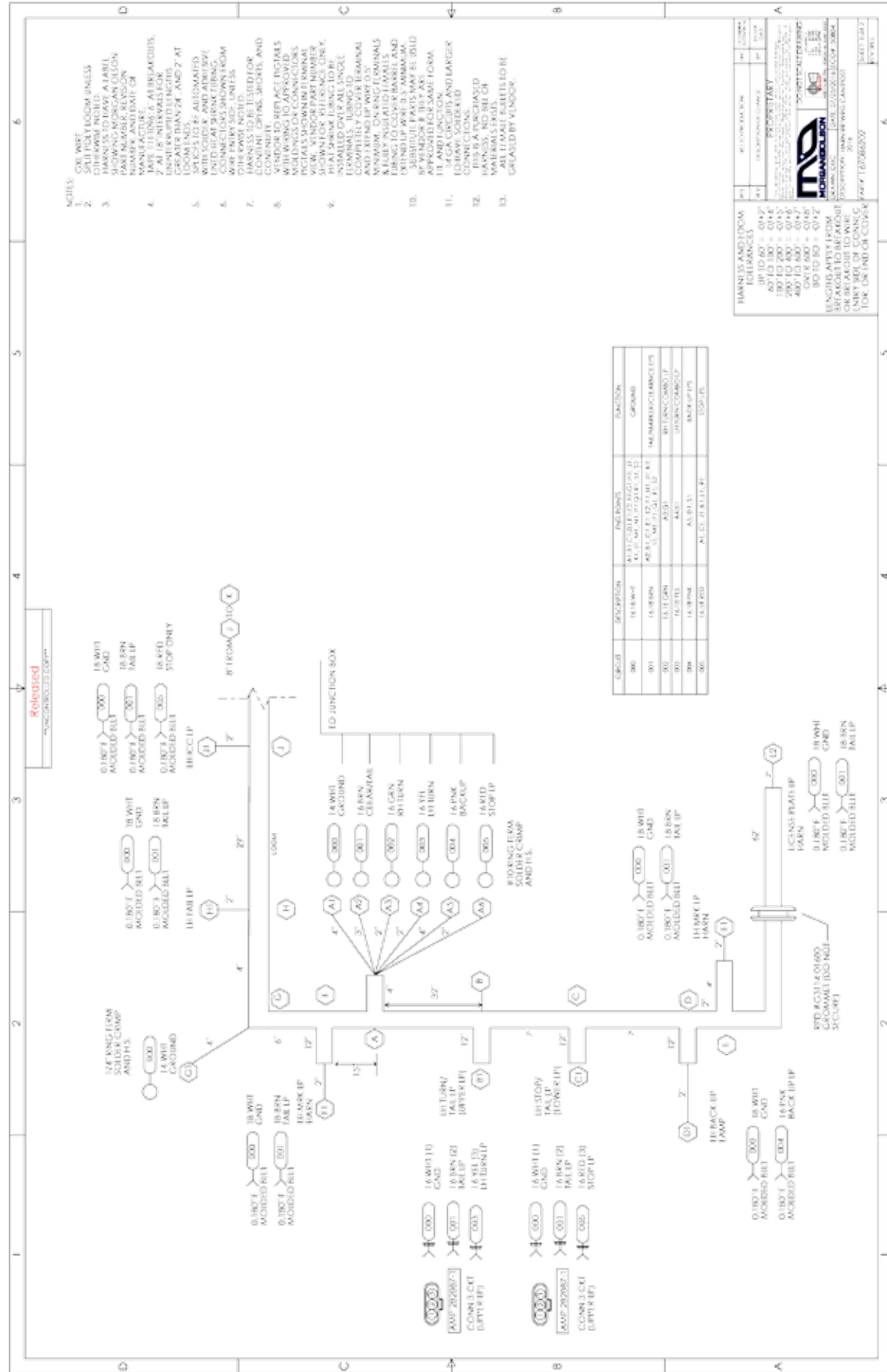


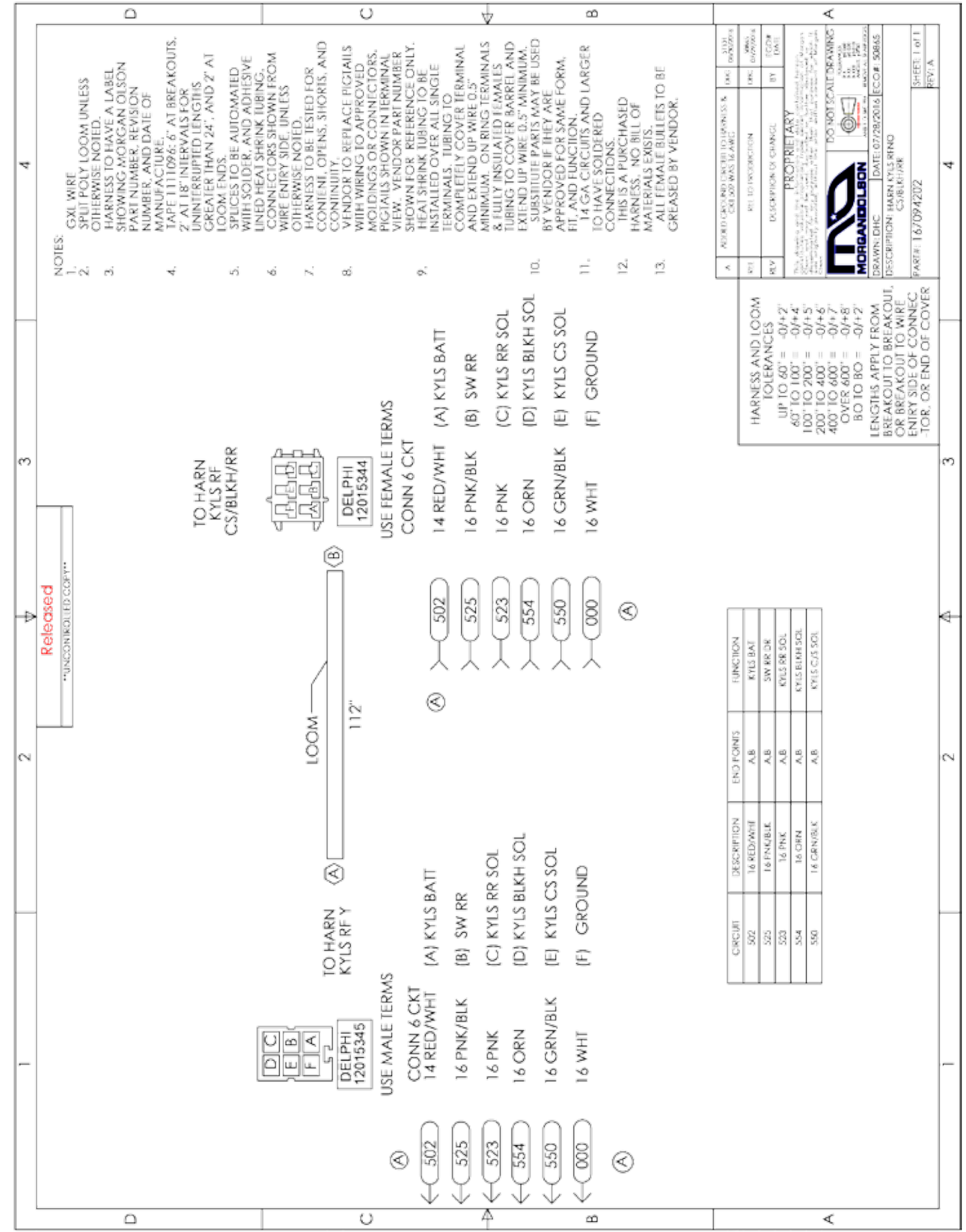
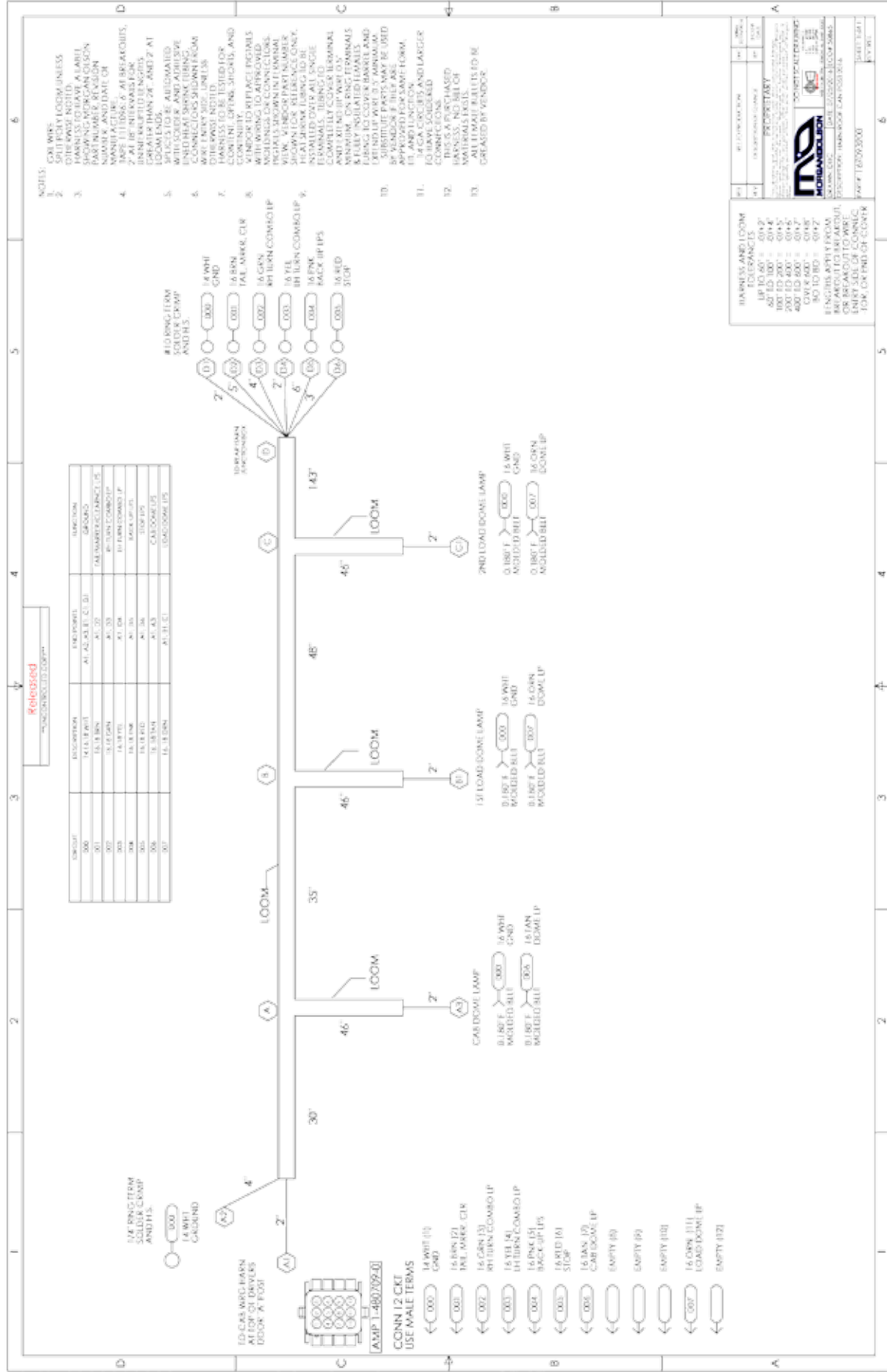


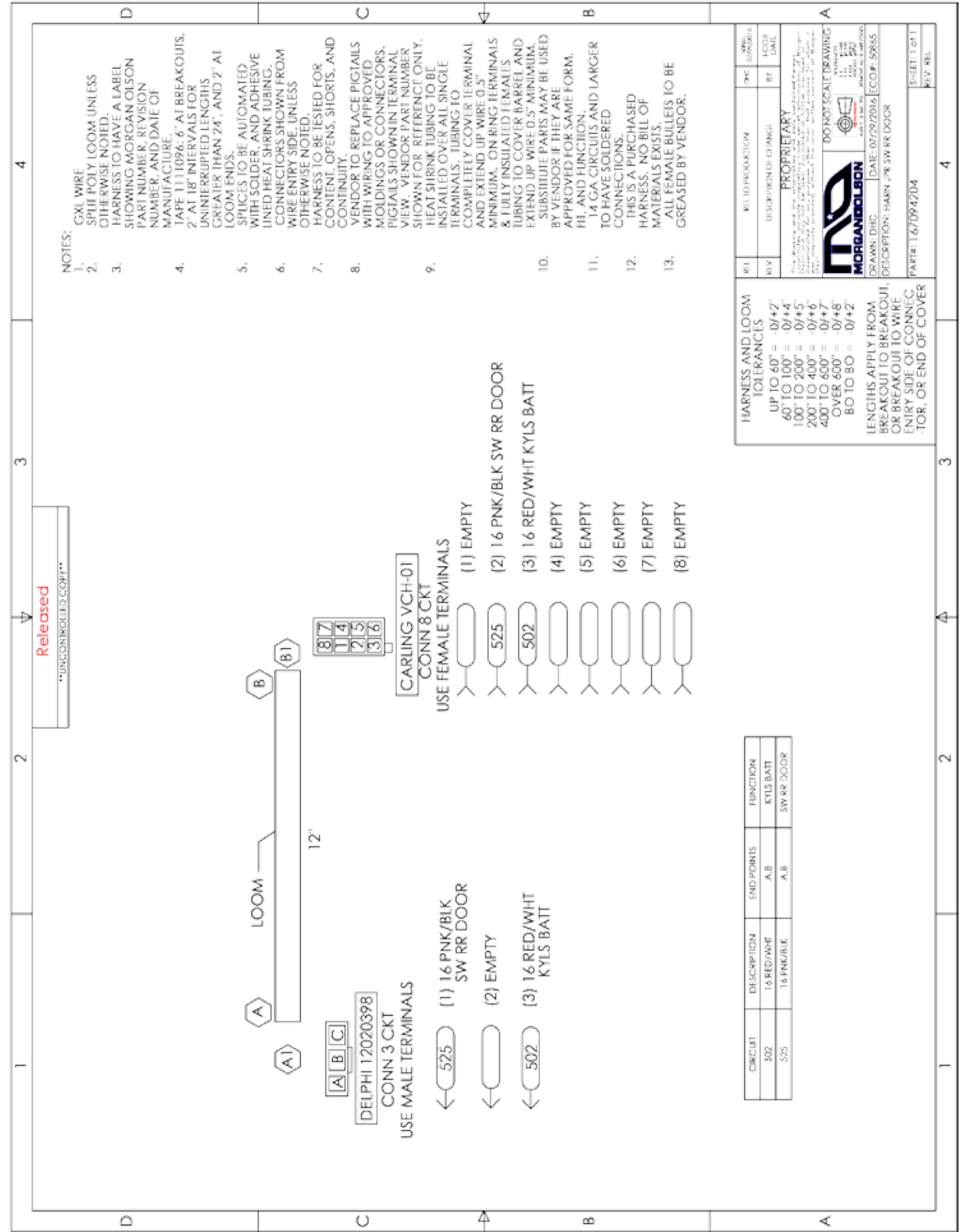
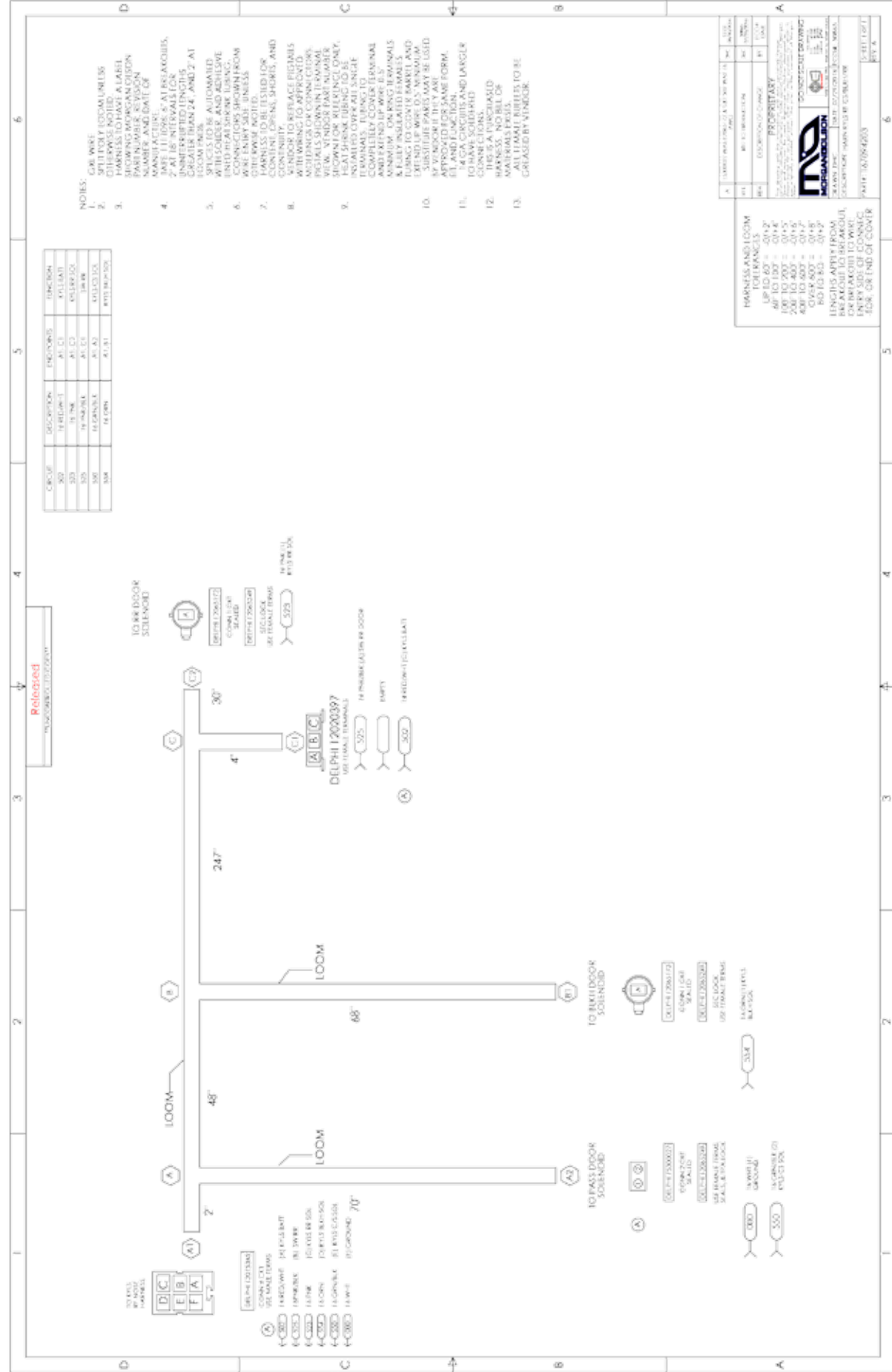








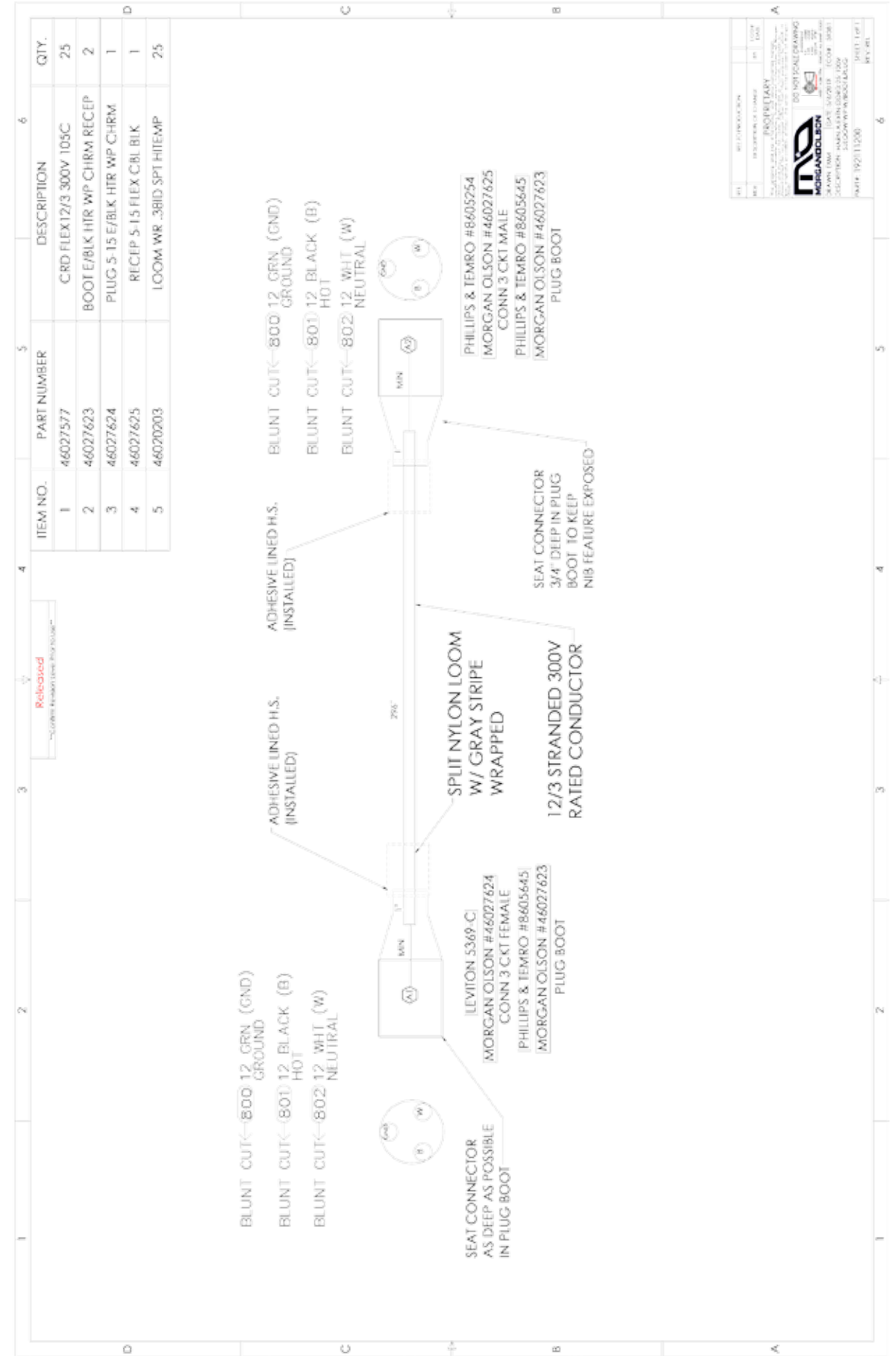
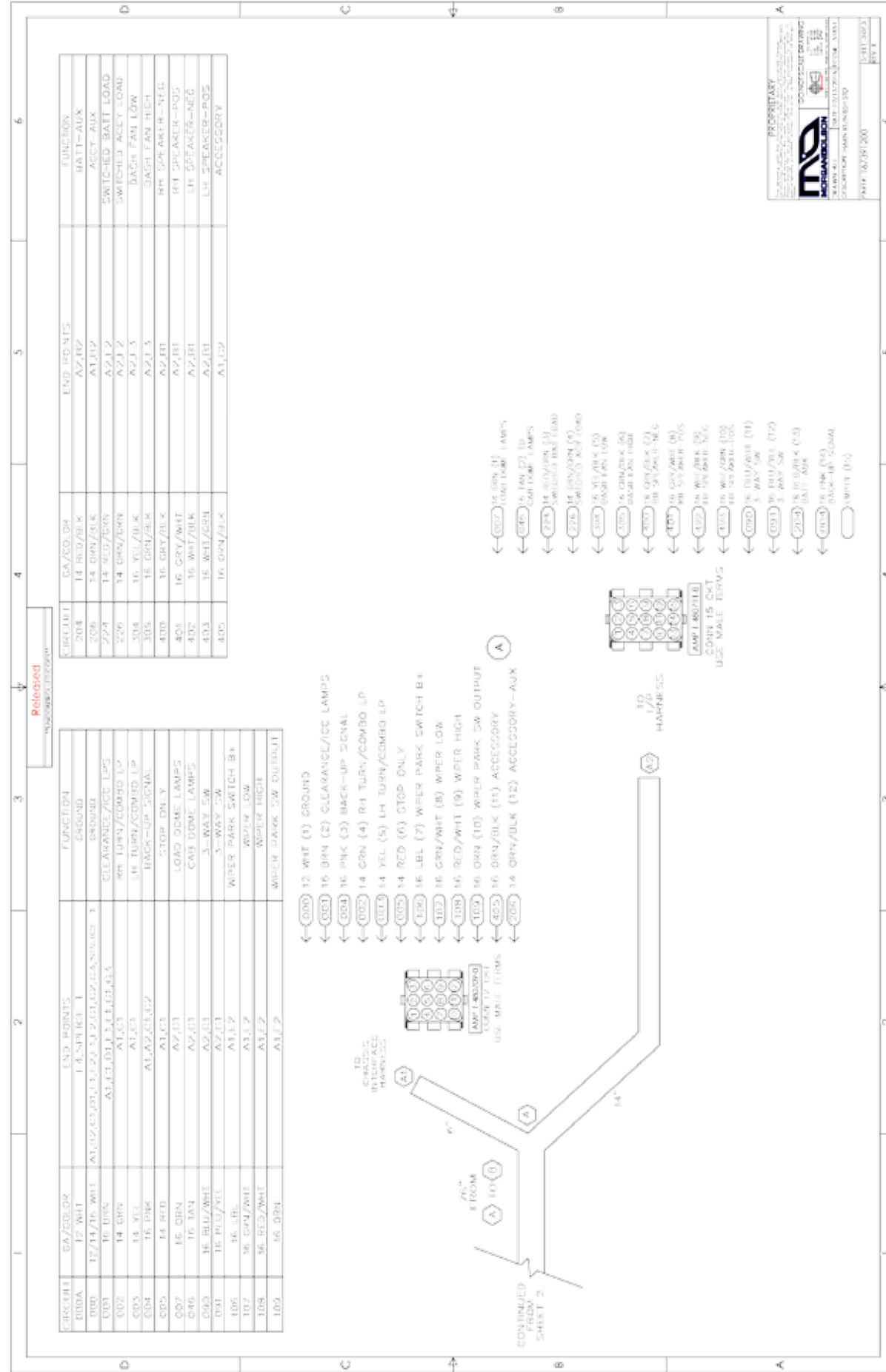
















205063200 No Drawing Available

