

# Postes Canada

2018 Catalogue de pièces



Ford E-450 Châssis

2018 Morgan Olson Corps



1.800.233.4823  
WWW.MORGANOLSON.COM





TABLE DES MATIÈRES	4
INTRODUCTION	5
CABINE - BOÎTE MOTEUR - PARE BRISE	6-7
STEPS - COUVERTURE D'ESSUIE-GLACE - ISOLATION DE LA CABINE	8-9
CHAUFFAGE - DÉGIVRAGE	10-11
CAPOT	12-13
INSTRUMENT PANEL & SIÈGES	14-15
SOL	16-17
CÔTÉS	18-19
TOIT - RETOUR	20-21
PORTE LATÉRALE - POCHE PORTE LATÉRALE	22-23
CLOISON	24-25
ROLL UP DOOR - 47005932	26-31
RAYONNAGE / CONTRÔLE DE CARGO	32-35
PARE-CHOCS - SYSTÈMES SANS CLÉ	36-37
MIROIRS ET ESSUIE-GLACE	38-39
DIVERS	40-41
ÉLECTRIQUE	42-43
FAISCEAU DE CÂBLAGE	44
FIXATIONS TYPIQUES DES FOURGONNETTES À ACCÈS EN POSITION DEBOUT	45-49
SCHÉMAS DE CÂBLAGE	50-88

Ce guide des pièces contient des illustrations et des références pour les véhicules de livraison de colis de Postes Canada et s'applique à la nomenclature # JV001994 produite en 2018.

Le présent document a été divisé en chapitres.

Chaque chapitre dispose d'illustrations et de numéros de pièces accompagnés de descriptions.

Chaque pièce est indiquée pour faciliter l'identification.

L'orientation présentée est à partir de l'arrière du véhicule, vers l'avant.

Le côté gauche correspond au côté de la route et le côté droit correspond au côté de l'accotement.

Les articles listés dans « Installation » comprennent les éléments de fixation et les pièces requises pour l'installation.

Les articles listés dans « Assemblage » comprennent les pièces, mais non les éléments de fixations courants, tels les écrous, les boulons, les œillets et les rondelles requises pour l'installation.

#### Procédure de commande de pièces

1. Selon la pièce voulue, rendez-vous à la section appropriée.
2. Repérez la pièce dans l'illustration et notez le numéro de pièce.
3. Communiquez avec un représentant des pièces de Morgan Olson. Gardez le numéro de pièce à portée de main.
4. Lors de la commande, spécifiez le numéro de pièce.

Les pièces sont également disponibles à partir de notre site de pièces [www.morganolsonparts.com](http://www.morganolsonparts.com).

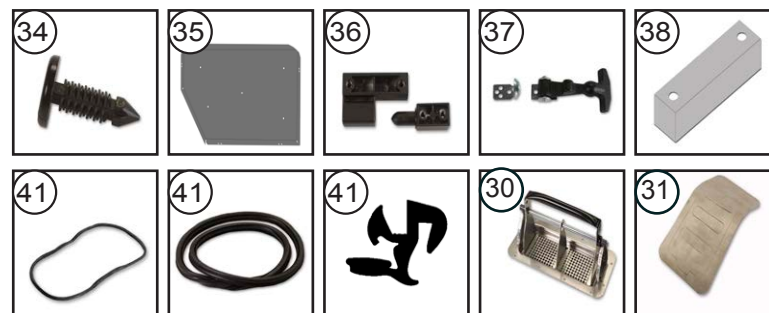
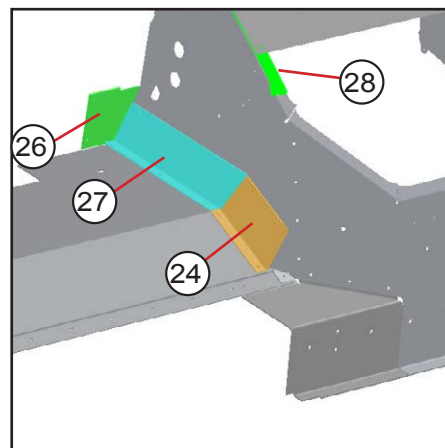
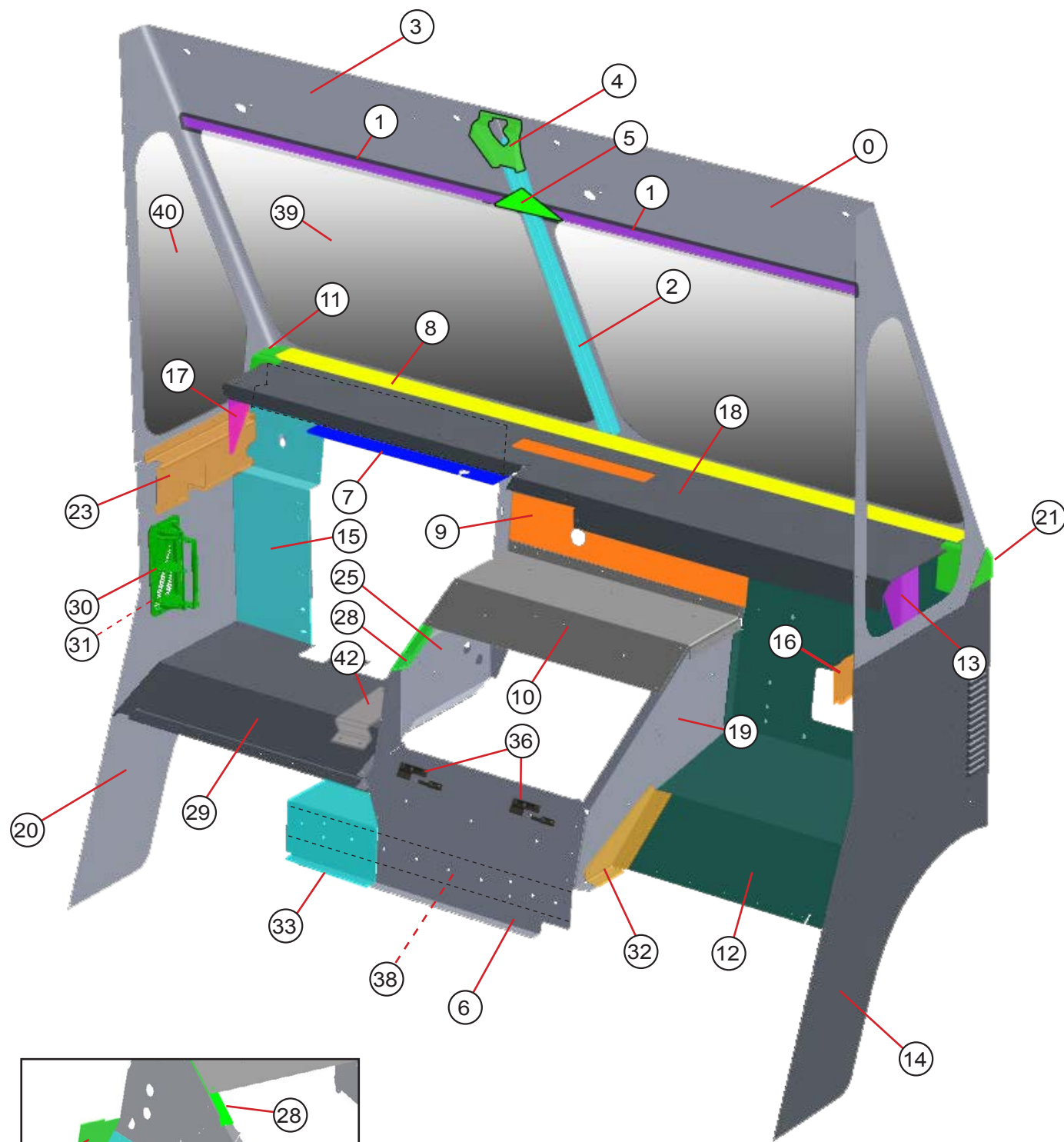
POUR DE L'INFORMATION SUR LA GARANTIE, APPELEZ LE 1 800 262-3437

POUR TOUTE QUESTION OU PRÉOCCUPATION, COMMUNIQUEZ DIRECTEMENT AVEC VOTRE  
REPRÉSENTANT  
DES PIÈCES AU NUMÉRO  
1 800 233-4823

Chez Morgan Olson, la qualité et la sécurité sont réévaluées de façon continue, et c'est pourquoi les caractéristiques de produit du présent document peuvent varier au fil du temps.

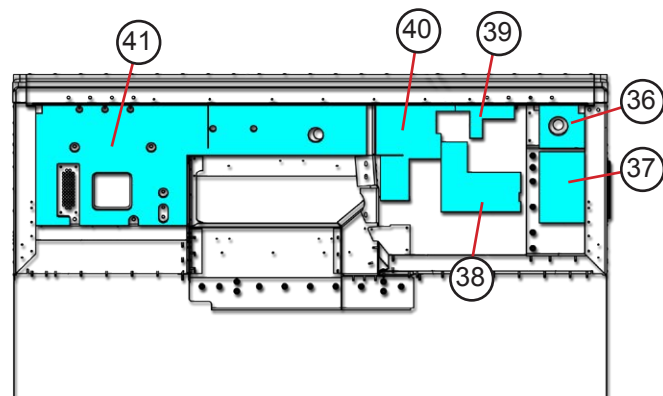
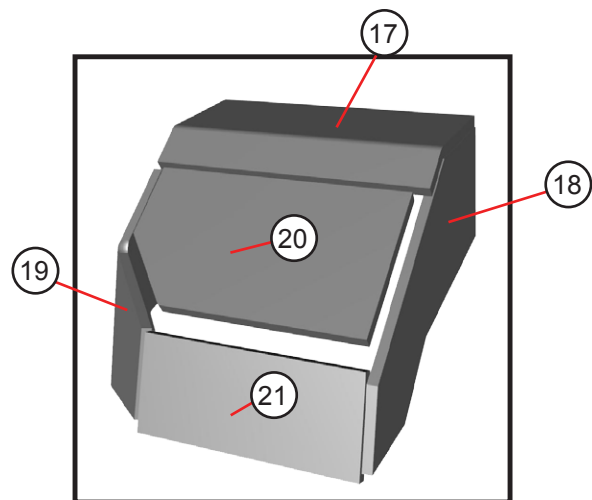
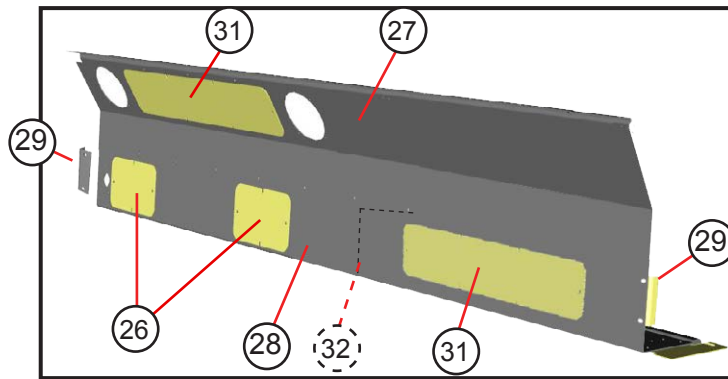
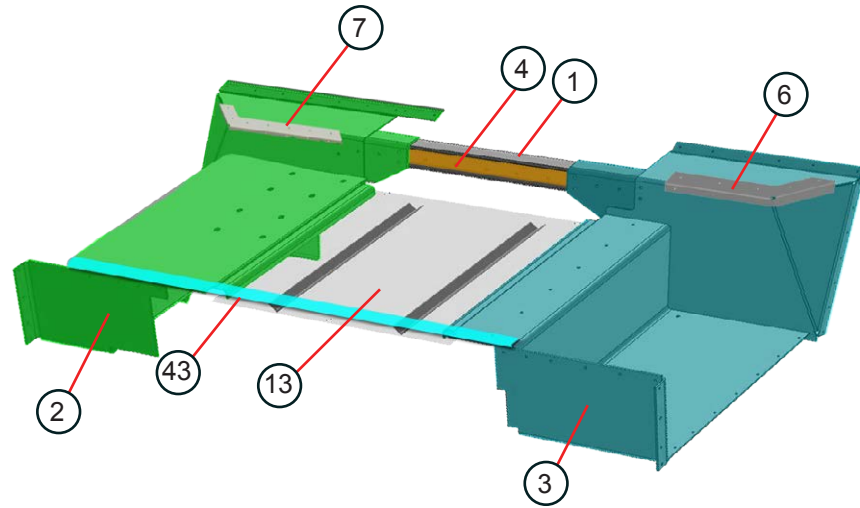
Communiquez avec Morgan Olson pour obtenir les dernières informations de produit ainsi que les fonctionnalités et les options de sécurité offertes.



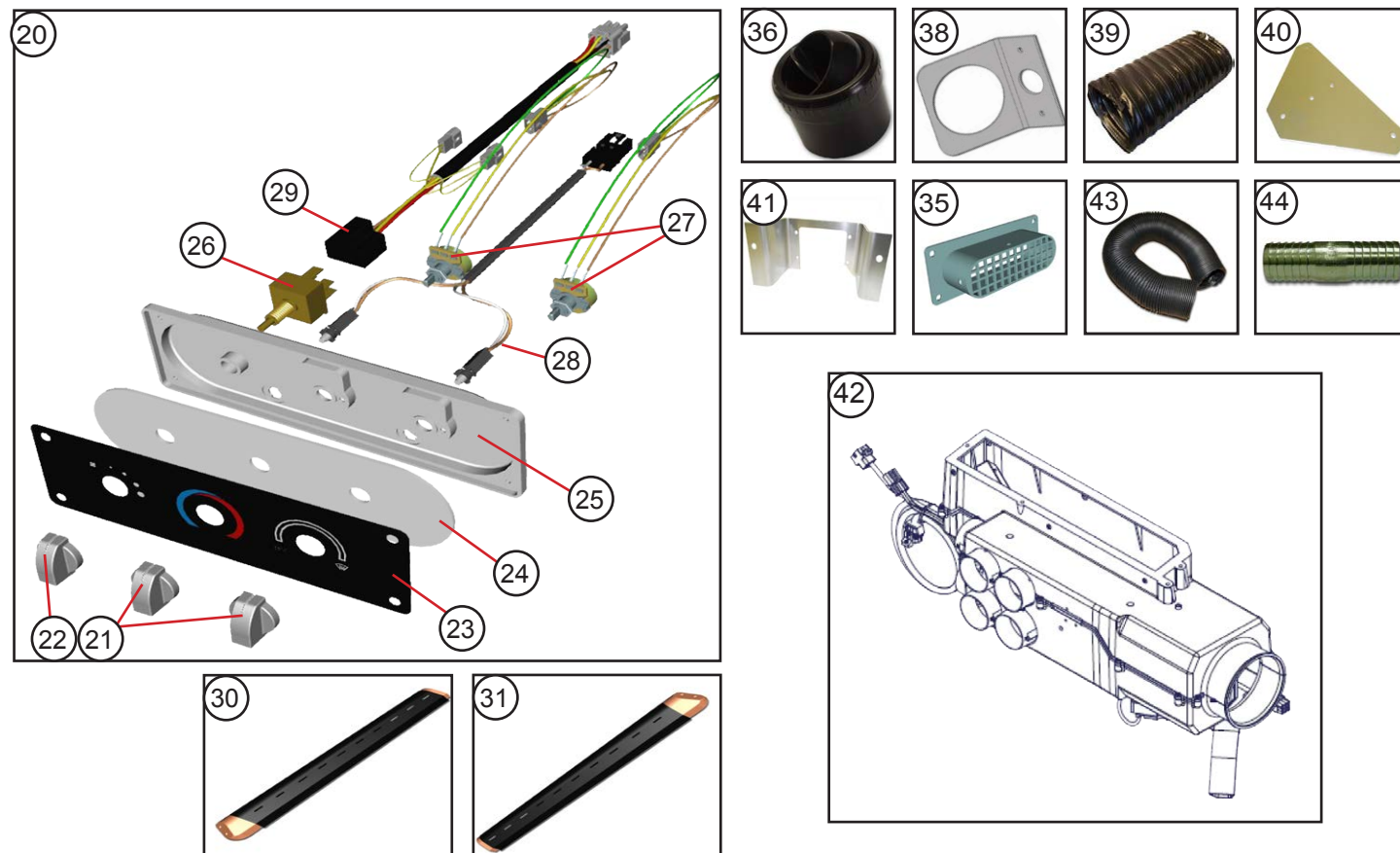
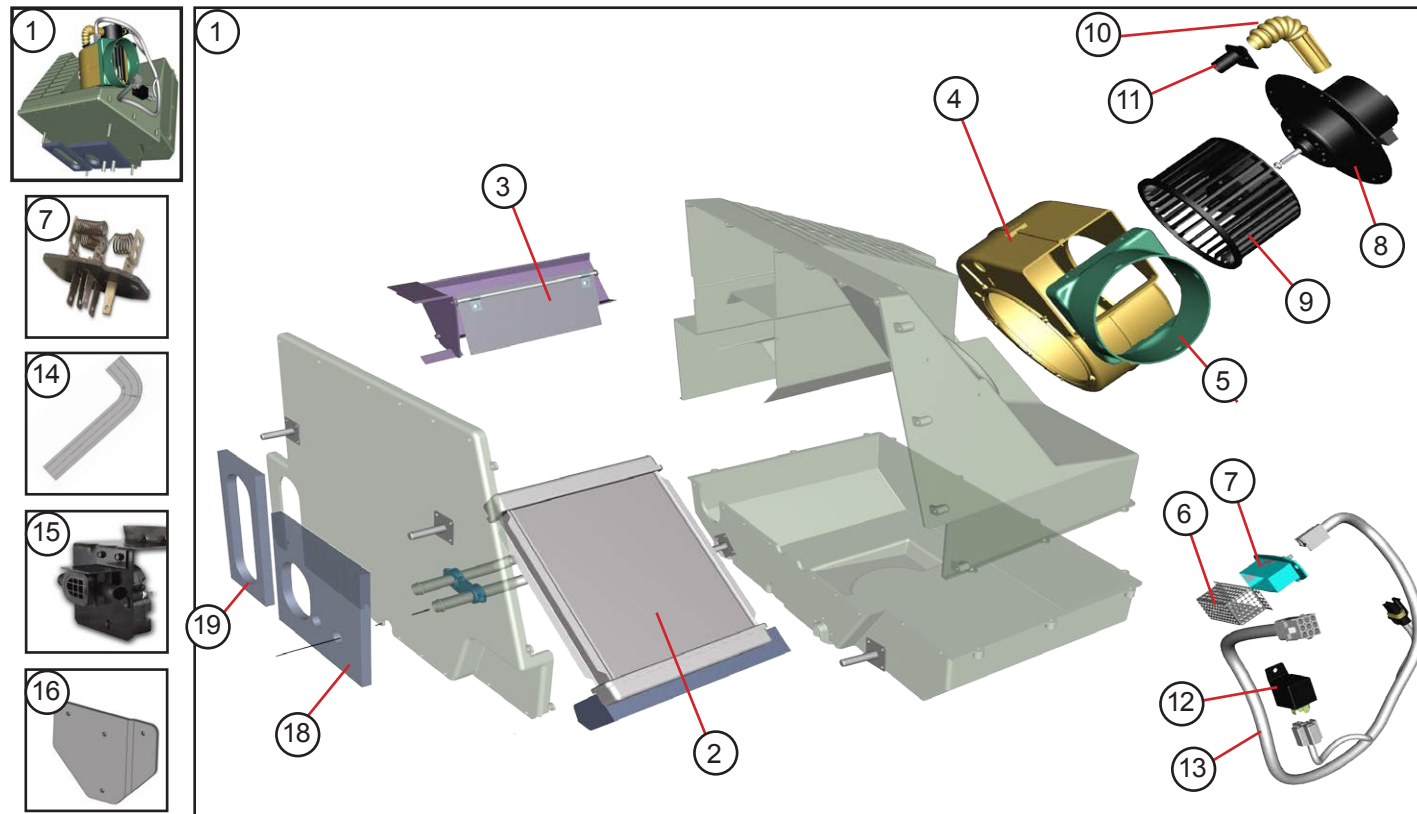


ARTICLE	PIÈCE	DESCRIPTION	QTE.	UNITÉ
0	088055402	CADRE DU PARE-BRISE AL .102X49.72X70.07 DROITE	1	CH
1	077055404	RENFORT DU PARE-BRISE AL 450540X44.25	2	CH
2	077055400	MONTANT CENTRAL DU PARE-BRISE AL 450540X40	1	CH
3	088055401	CADRE DU PARE-BRISE AL .102X49.72X69.77 GAUCHE	1	CH
4	077055402	GOUSSET DU CADRE DU PARE-BRISE AL .125X6.49X7.27	1	CH
5	998555329	GOUSSET DU CADRE DU PARE-BRISE AL .125X4.6X9.19	1	CH
6	155005411	BOÎTE MOTEUR SELLE AL .102X15.61X 23.8	1	CH
7	095005482	TABLEAU DE BORD SUPÉRIEUR AL .102X4.6X23.74 GAUCHE	1	CH
8	083023402	RAIL DE PARE-BRISE 93W AL 851100X89	1	CH
9	155005414	CENTRE MURAL DE DASH AL .102X14.85X31.69	1	CH
10	095005437	DESSUS DE BOÎTE MOTEUR AL .102X15.68X30.51	1	CH
11	8502000	PIÈCE DE COIN DU PARE-BRISE GAUCHE	1	CH
12	165005412	REPOSE-PIEDS AL .125X32.88X47.75 DROITE	1	CH
13	083005419	SUPPORT DU RAIL DU PARE-BRISE AL.102X5.74X8.27 DROITE	1	CH
14	165005411	JUPE DE CABINE AL .07X40.6X44.91 DROITE	1	CH
15	095005435	PAROI EXTÉRIEURE DU TABLEAU DE BORD .102X13.64X28.36	1	CH
16	157005402	RENFORT DU PARE-BRISE AL ;125X12.07X17.69 DROITE	1	CH
17	083005418	SUPPORT DU RAIL DU PARE-BRISE AL .102X5.74X8.27 GAUCHE	1	CH
18	125027406	ÉTAGÈRE DE TABLEAU DE BORD AL .102X13.74X89	1	CH
19	155005418	PANNEAU DE BOÎTE MOTEUR AL .125X21.52X29.91 DROITE	1	CH
20	095005444	JUPE DE CABINE AL .07X40.60X45.91 GAUCHE	1	CH
21	8502001	PIÈCE DE COIN DU PARE-BRISE DROITE	1	CH
22	095005431	PAROI SUPÉRIEURE DU TABLEAU DE BORD AL. GAUCHE	1	CH
23	083005521	RENFORT DU PARE-BRISE AL ;125X10.93X17.81 GAUCHE	1	CH
24	155005419	ADAPTATEUR DE BOÎTE MOTEUR AL .102X4.72X9.82	1	CH
25	155005412	PANNEAU DE BOÎTE MOTEUR AL .102X19.94X32.53 GAUCHE	1	CH
26	115005452	FERMETURE DE CABINE AL .07X4.67X6.6	1	CH
27	115005450	ADAPTOR ENGINE BOX AL .102X4.36X13.39	1	CH
28	155005415	PANNEAU SUPÉRIEUR DE BOÎTE MOTEUR AL .102X2.59X11.82	1	CH
29	115005453	REPOSE-PIEDS AL .125X21.01X36.54 GAUCHE	1	CH
30	47008545	AÉRATION AL 2 VOIES SANS CHARNIÈRE (PROTECTION - 003711425)	1	CH
31	47008548	JOINT POUR AÉRATION #47008545	1	CH
32	077050406	GOUSSET DE REPOSE-PIEDS AL .125X5.33X14.88 DROITE	1	CH
33	155005416	REMPLISSAGE DE SELLE DE BOÎTE MOTEUR AL.	1	CH
34	47006630	ATTACHE PLASTIQUE À TÊTE RONDE 1.32-1.34	10	CH
35	105028400	COUVERCLE DE BOÎTE MOTEUR AL	1	CH
36	47007859	ESPACEUR DE CHARNIÈRE	2	CH
37	1113336	BOÎTE DE MOTEUR LATCH	2	CH
38	117028400	CALE DE BOÎTE MOTEUR	1	CH
39	96756400	VITRE DE PARE-BRISE	2	CH
40	083056401	VITRE TRIANGLE LATÉRALE	2	CH
41	44004303	MOULAGE DE BANDE MÉTÉO POUR PARE-BRISE X147.5 «	2	CH
41	44004305	MOULAGE DE BANDE MÉTÉO POUR VERRE LATÉRAL X85.5 «	2	CH
42	155005420	TALON D'APPUI ALD .125X11.17X11.83	1	CH



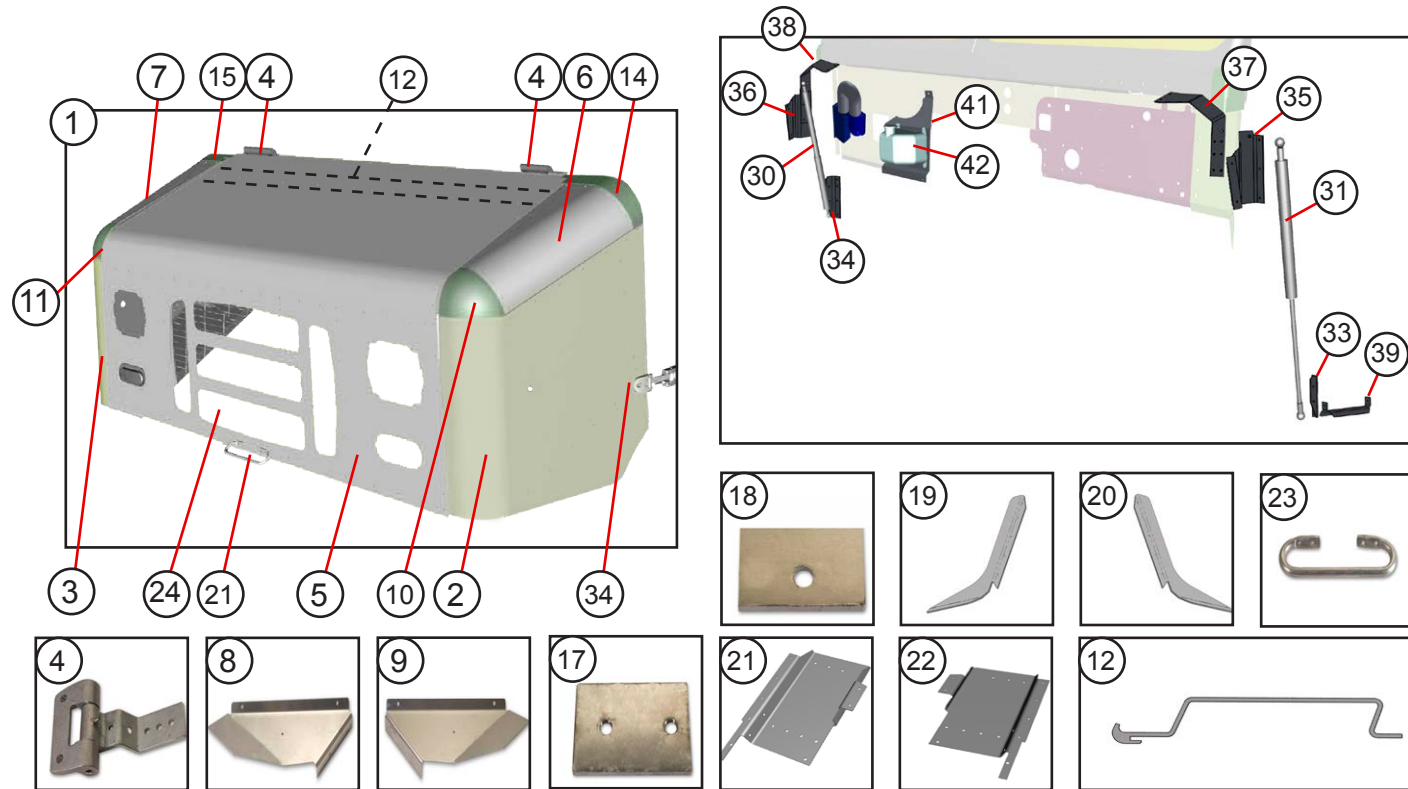


ARTICLE	PIÈCE	DESCRIPTION	QTÉ	UNITÉ
1	077240400	TRaverse CENTRALE AL 456106X41	1	CH
2	105024207	ENSEMBLE DE MARCHÉ SOUDÉ CÔTÉ ROUTE	1	CH
3	095024242	ENSEMBLE DE MARCHÉ SOUDÉ CÔTÉ TROTTOIR	1	CH
4	077050402	CALE	1	CH
5	1107235	PLAQUETTE EN CAOUTCHOUC NERVURÉ	6	PI
6	095019437	GARNITURE DE REPOSE-PIEDS DROITE	1	CH
7	175019403	GARNITURE DE REPOSE-PIEDS GAUCHE	1	CH
10	41002103	JOINT ÉTANCHE / ADHÉSIF	2	CH
11	47009547	KIT DE SÉCURITÉ TRIANGLE À 3 RÉFLECTEURS	1	CH
12	47009548	SUPPORT DE TROUSSE DE TRIANGLES	1	CH
13	095024260	PANNEAU DE PLANCHER TRANSVERSAL SOUDÉ	1	CH
14	40900080	GOUJON	7	CH
15	40900081	DEMI-ŒILLET	7	CH
16	40900082	RESSORT	7	CH
17	095005455	ISOLEMENT DE LA BOÎTE MOTEUR	1	CH
18	093005405	ISOLEMENT DE LA BOÎTE MOTEUR DROITE	1	CH
19	105005456	ISOLEMENT DE LA BOÎTE MOTEUR	1	CH
20	105005457	ISOLEMENT DE LA BOÎTE MOTEUR	1	CH
21	105005458	ISOLEMENT DE LA BOÎTE MOTEUR SELLE	1	CH
22	47006630	ATTACHE EN PLASTIQUE TÊTE RONDE	15	CH
23	45200345	PLATE STEP FBG ANTI-GLISSEMENT	1	CH
26	088076431	PLAQUE DE CACHE D'ESSUIE-GLACE MTR	2	CH
27	088076437	COUVERCLE MOTEUR D'ESSUIE-GLACE	1	CH
28	165076402	TABLETTE INFÉRIEURE AL .102X16.9X90.31	1	CH
29	088076449	SUPPORT DE MONTAGE AL .102X2.36X3.9 GAUCHE	3	CH
31	097076435	PLAQUE DE CACHE ACC AL .070X6X28.38	2	CH
32	088076451	DIVISEUR DE TABLETTE AL .102X9.01X9.46	1	CH
33	45200051	CORBEILLE	1	CH
34	05M078011	SUPPORT DU RÉCEPTACLE	1	CH
35	1129005	GARNITURE DE BORD RAPIDE	7	FT
36	155116402	ISOLATION COWL ACOUSTIQUE	1	CH
37	155116403	ISOLATION COWL ACOUSTIQUE	1	CH
38	155116405	ISOLATION COWL ACOUSTIQUE	1	CH
39	155116406	ISOLATION COWL ACOUSTIQUE	1	CH
40	155116407	ISOLATION COWL ACOUSTIQUE	1	CH
41	095116400	MUR D'ISOLATION	1	CH
NS	47009600	TAPIS GRIS COUVERCLE DE BOÎTE MOTEUR	3	PI
43	148019403	TRIM @ O-LINE	1	CH



ARTICLE	PIÈCE	DESCRIPTION	QTÉ	UNITÉ
1	555001014	CHAUFFAGE	1	CH
2	47008760	BOBINE DE CHAUFFAGE AVEC JOINT ET COLLIER	1	CH
3	47008753	PORTE AVEC JOINT	1	CH
4	47008754	BOÎTIER DE VENTILATEUR	1	CH
5	47008755	ADAPTATEUR DE BOÎTIER	1	CH
6	47008732	CAGE DE RÉSISTANCE	1	CH
7	47008357	RÉSISTANCE	1	CH
8	47008756	MOTEUR DE VENTILATEUR	1	CH
9	47008757	ROUE DE VENTILATEUR	1	CH
10	47008730	TUBE D'AÉRATION	1	CH
11	47008731	ADAPTATEUR DE TUBE D'AÉRATION	1	CH
12	47008716	RELAIS	1	CH
13	47008758	FAISCEAU	1	CH
14	47008580	TUYAU DE CHAUFFAGE PRÉFORMÉ	2	CH
15	555002053	ROBINET D'EAU	1	CH
16	105080401	SUPPORT POUR MÉCANISME AUX PIEDS	1	CH
17	090080401	CONDUIT POUR MÉCANISME AUX PIEDS	1	CH
18	21-01201	JOINT - PIÈCE DE L'ENSEMBLE DE CHAUFFAGE	1	CH
19	21-01202	JOINT - PIÈCE DE L'ENSEMBLE DE CHAUFFAGE	1	CH
20	555001413	PANNEAU DE COMMANDE	1	CH
21	47008706	BOUTON	2	CH
22	47008735	BOUTON	1	CH
23	47008707	DÉCALQUE IMPRIMÉ	1	CH
24	47008708	PANNEAU ÉCLAIRÉ	1	CH
25	47008709	SECTION DE PANNEAU DE COMMANDE	1	CH
26	47008700	COMMANDE DE VENTILATEUR	1	CH
27	47008710	POTENTIOMÈTRE	2	CH
28	47008711	FAISCEAU D'ÉCLAIRAGE AVEC AMPOULES	1	CH
29	47008712	FAISCEAU DE MOTEUR DE VENTILATEUR	1	CH
30	555001723	CONDUIT DE DÉGIVRAGE CÔTÉ TROTTOIR MÉTAL	1	CH
31	555001724	CONDUIT DE DÉGIVRAGE CÔTÉ ROUTE MÉTAL	1	CH
32	093080400	PLAQUE DE RETENUE DE CONDUIT DE DÉGIVRAGE	4	CH
33	555001538	TUYAU DE CHAUFFAGE 2.5 «FLEXIBLE (ÉVENTS DE CHAUFFAGE) (COUPE À AJUSTER)	1	FT
35	555002003	ADMISSION D'AIR DE PAROI LATÉRALE	1	CH
36	555001715	AÉRATION À SYSTÈME CIRCULAIRE	6	CH
38	555002007	PLNM FA HVAC SI WALL E-SER (HOSE - 555002008)	1	CH
39	555001533	TUYAU DE VENTILATEUR POUR CHAUFFAGE OU DÉGIVRAGE	1	CH
40	005780402	PLAQUE DE MONTAGE	1	CH
41	002080400	CONTRÔLE DE CHAUFFAGE DE SUPPORT AL .102X3X11.67	1	CH
42	555001323	DUCT ASSEMBLY HVAC	1	CH
43	555001523	DÉGIVREUR DE TUYAU 2.5X16	1	CH
44	47008017	CONNECTEUR DROIT .62ID NOIR NYLON	2	CH



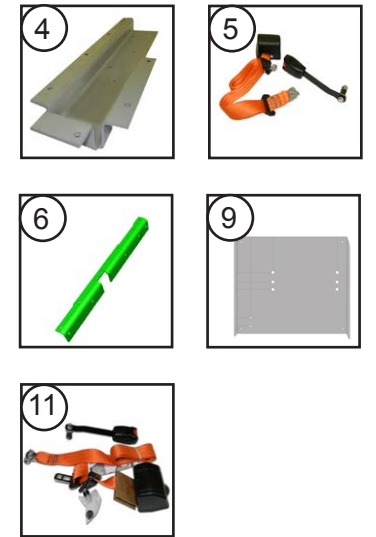
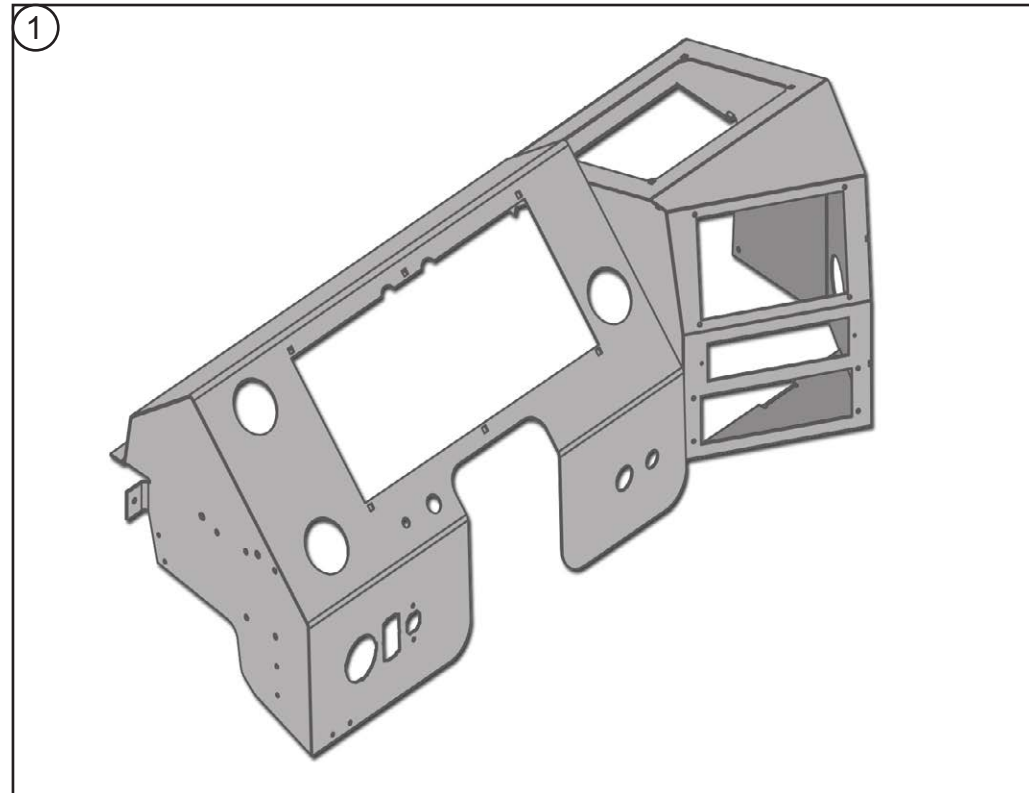


ARTICLE	PIÈCE	DESCRIPTION	QTÉ	UNITÉ
1	095017207	ENSEMBLE CAPOT AL TILT 93W FORD	1	CH
2	095017405	JUPE DE CAPOT AL .07X27.89X29.9 CÔTÉ ROUTE	1	CH
3	095017406	JUPE DE CAPOT AL .07X27.89X29.9 CÔTÉ TROTTOIR	1	CH
4	47007852	CHARNIÈRE	2	CH
5	105017402	PANNEAU DE CAPOT AL .07X48.92X74	1	CH
6	095017407	AUVENT DE CAPOT CÔTÉ ROUTE AL .07X15.19X17.47 GAUCHE	1	CH
7	095017408	AUVENT DE CAPOT CÔTÉ TROTTOIR AL .07X15.19X17.47 DROITE	1	CH
8	95817312	GOUSSET D'ANGLE CÔTÉ ROUTE AL .07X13.52X14.72	1	CH
9	95817313	GOUSSET D'ANGLE CÔTÉ TROTTOIR AL .07X13.52X14.72	1	CH
10	45100057	PIÈCE DE COIN AVANT CÔTÉ ROUTE	1	CH
11	45100058	PIÈCE DE COIN AVANT CÔTÉ ACCOTEMENT	1	CH
12	088017420	RENFORT DU CAPOT AL 450015X68.62	1	CH
13	45001500	SUPPORT DU CAPOT AL CAPOT X69.77	1	CH
14	45100060	COIN DE CABINE CÔTÉ ROUTE	1	CH
15	45100061	COIN DE CABINE CÔTÉ ACCOTEMENT	1	CH
17	91617304	PLAQUE DE BANDE AL .188X2X 2.69	2	CH
18	96717312	CALE DU CAPOT AL .125X.62X1.88	2	CH
19	095017420	RENFORT DU CAPOT AL .102X15.92X22.83 GAUCHE	1	CH
20	095017421	RENFORT DU CAPOT AL .102X15.92X22.83 DROITE	1	CH
21	095017422	RENFORT DU CAPOT AL .102X10.98X12 GAUCHE	1	CH
22	095017423	RENFORT DU CAPOT AL .102X10.98X12 DROITE	1	CH
23	90187300	POIGNÉE DE MAINTIEN .5DIAX15.7	1	CH
24	45700101	GRILLE À MAILLES 20.5X38.81	1	CH
S.O.	44004077	BANDE SCELLANTE #1458BTXFT	4,42	PI



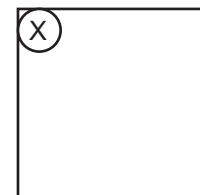
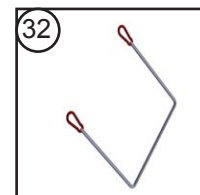
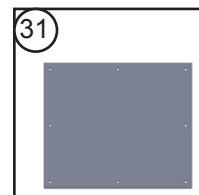
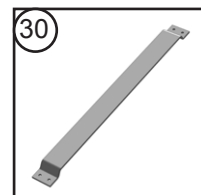
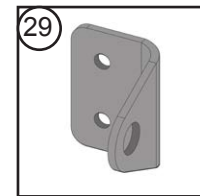
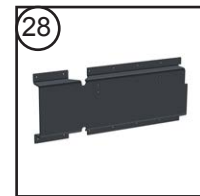
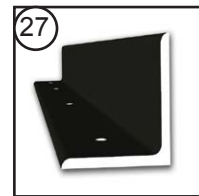
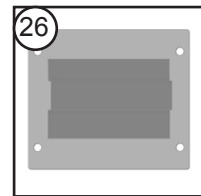
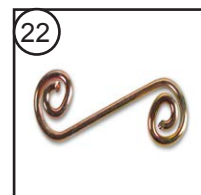
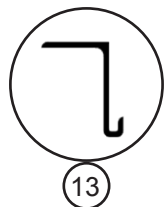
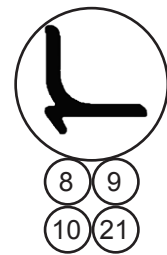
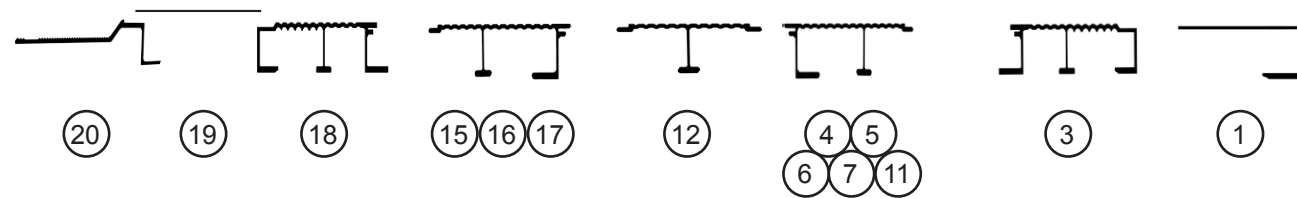
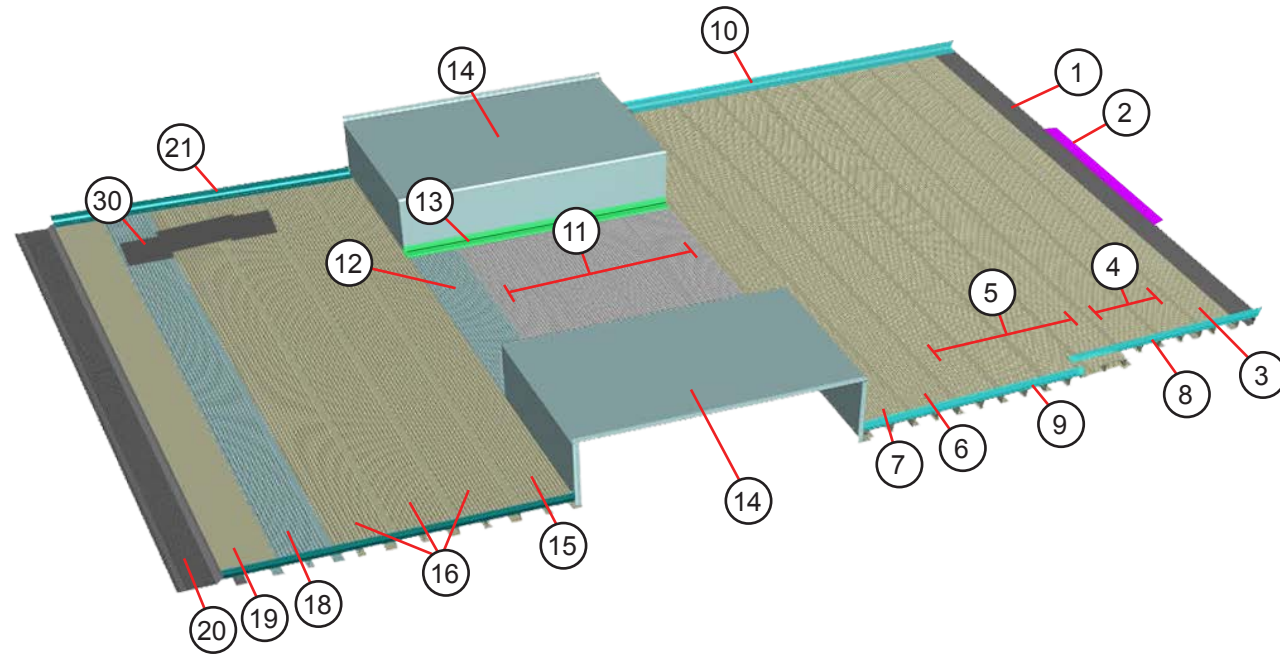
ARTICLE	PIÈCE	DESCRIPTION	QTÉ	UNITÉ
29	44002004	PARE-CHOC EN CAOUTCHOUC BUTÉE DU CAPOT	2	CH
30	47006105	VÉRIN À GAZ AVEC VERROU DE 110 LB	1	CH
31	47006106	VÉRIN À GAZ SANS VERROU DE 110 LB	1	CH
32	47006086	BALLE DE GOUJON .31-18	4	CH
33	077160405	SUPPORT DU CAPOT INFÉRIEUR AL .188X2.84X6.34 GAUCHE	1	CH
34	077160406	SUPPORT DU CAPOT INFÉRIEUR AL .188X2.84X6.34 DROITE	1	CH
35	077160400	SUPPORT DU CAPOT AL .125X6.76X7.75 GAUCHE	1	CH
36	077160401	SUPPORT DU CAPOT AL .125X6.76X7.75 DROITE	1	CH
37	095016401	SUPPORT DE RESSORT À GAZ AL .125X6.41X16.41 GAUCHE	1	CH
38	095016402	SUPPORT DE RESSORT À GAZ AL .125X6.41X16.41 DROITE	1	CH
39	095016403	SUPPORT DE JUPE DE CABINE AL.125X3.38X11.18 GAUCHE	1	CH
40				
41	165063401	SUPPORT DE BOUTEILLE AL .102X9.59X19.69	1	CH
42	47004505	BOUTEILLE DE LAVE-GLACE AVEC POMPE	1	CH
43				
44	095017203	SUPPORT DE CALANDRE SOUDÉ CAPOT	1	CH
45	45700101	CALANDRE GRILLAGÉE	1	CH
46	46000206	PHARE	2	CH
47	47000613	FERMETURE DE CAPOT	2	CH
48	43000903	FONCTIONNEMENT CORRECT DE L'ÉTIQUETTE DE CAPOT	1	CH
49	555002005	PLENUM D'AIR FRAIS AU TOEBOARD	1	CH
50	555002006	MUR LATÉRAL DE PLENUM D'AIR FRAIS	1	CH
51	555001532	TUYAU D'AIR FRAIS4" (COLLIER DE SERRAGE 46026312)	1	CH





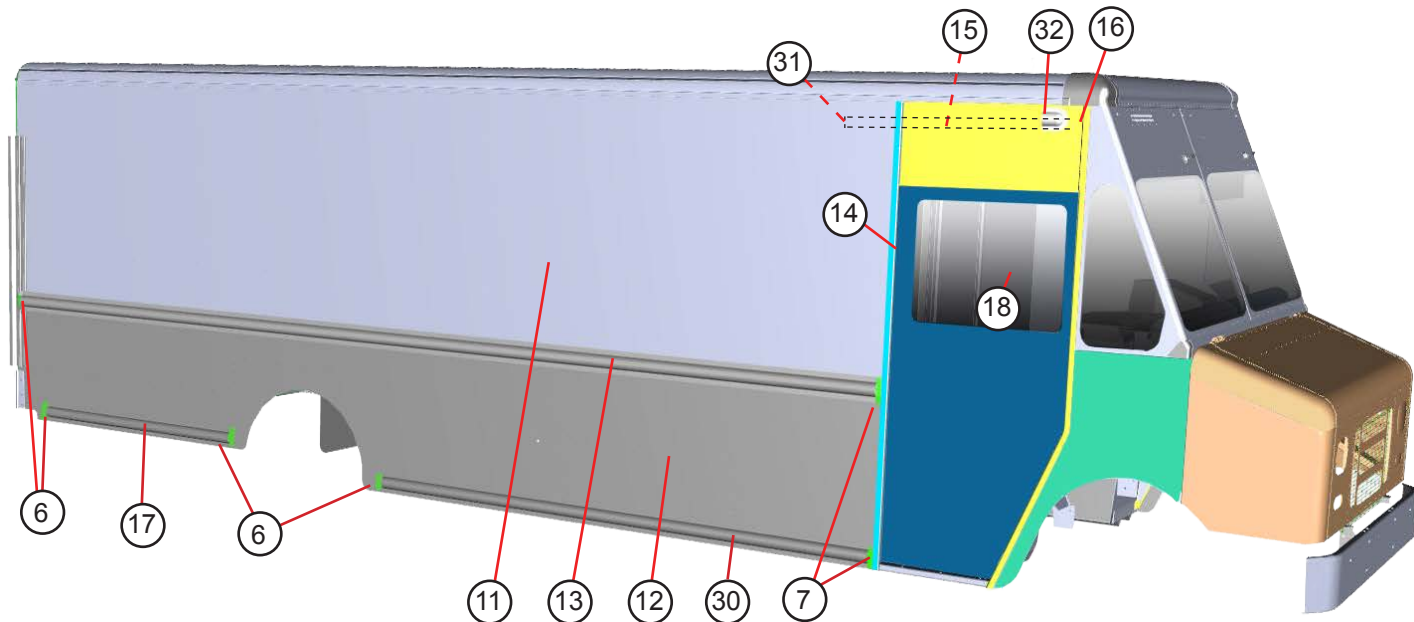
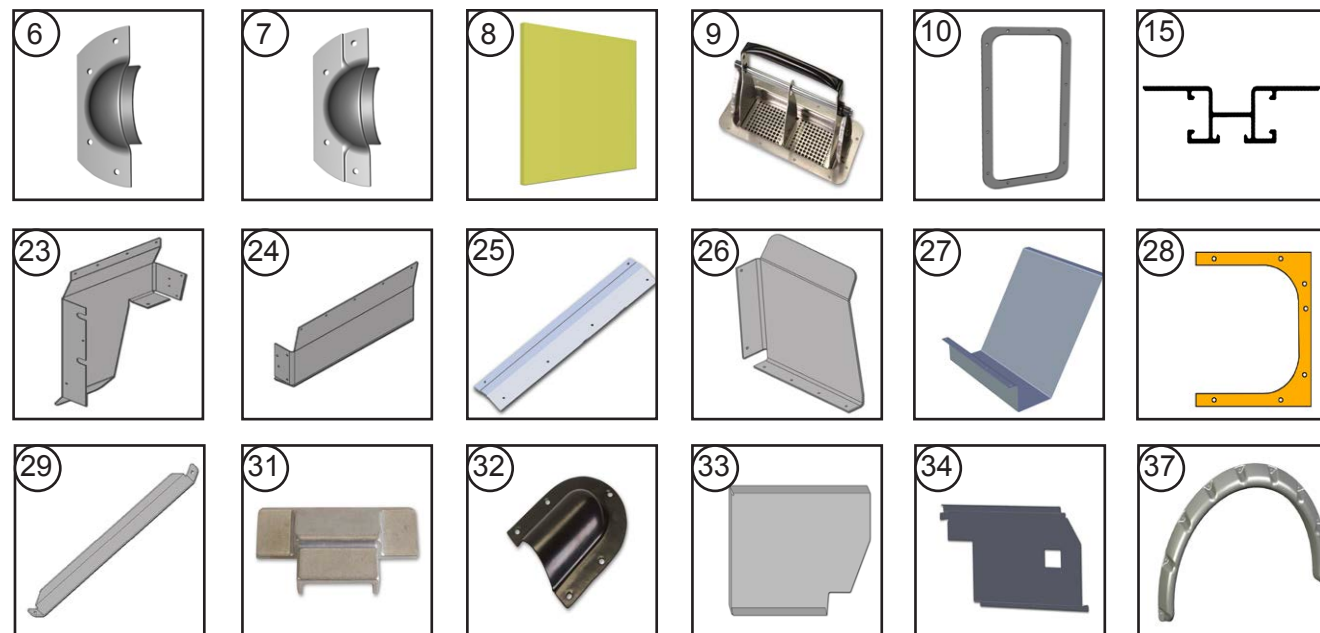
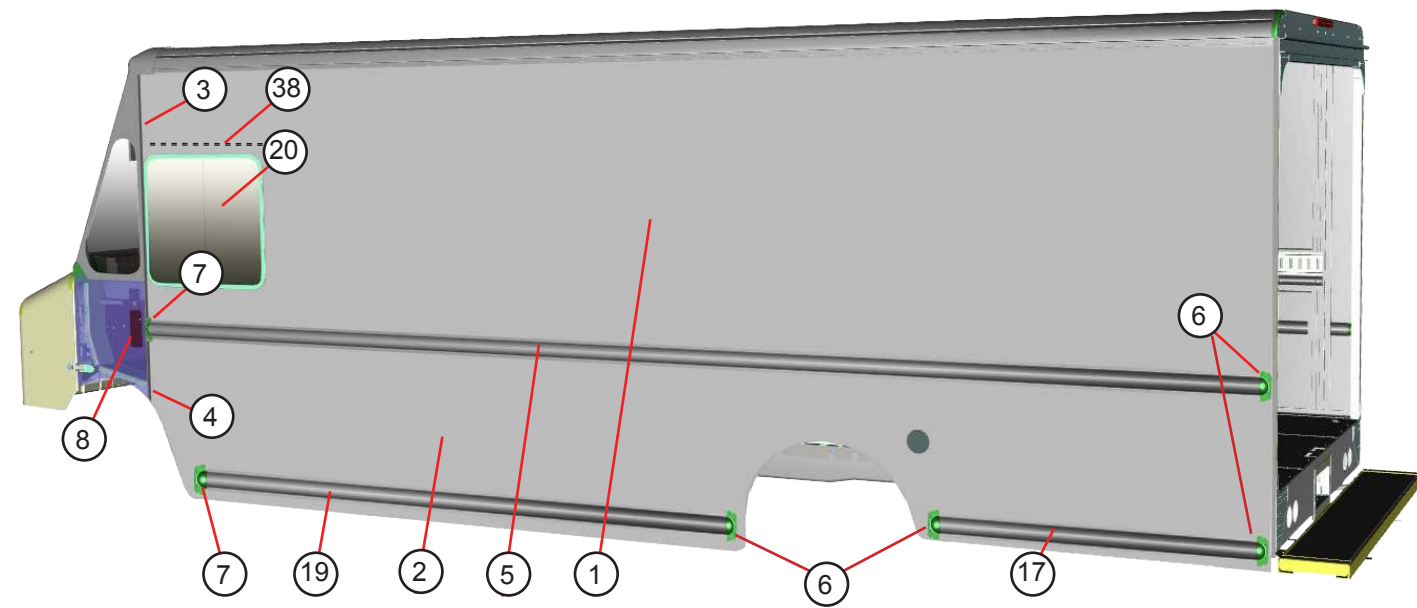
ARTICLE	PIÈCE	DESCRIPTION	QTÉ	UNITÉ
1	125027200	TABLEAU DE BORD SOUDÉ FORD	1	CH
2	095027412	RENFORT DU TABLEAU DE BORD AL .102X3.43X18.39GAUCHE	1	CH
3	093027402	SUPPORT DE RENFORT AL .125X1.91X12.66	1	CH
4	125027407	SUPPORT I/P AL .102X4.32X11.06	1	CH
5	095027408	PLAQUE DE BLOCAGE AL .102X1.32X2.30	1	CH
6	555001413	PANNEAU DE COMMANDE CVCA	1	CH
7	1111513	BOUCHON NOIR ROND	1	CH
8	46026378	PRISE 12 V	1	CH
9	128027421	PLAQUE ACC DE CACHE RADIO AL .102X9X11	1	CH
10	118027417	PLAQUE DE REMPLISSAGE 4RKR AL .07X4.5X5.5	1	CH
11	125027416	SUPPORT DE MONTAGE AL .102X7.71X10.08	1	CH
12	46023506	BOUCHON NOIR DU COMMUTATEUR À BASCULE	3	CH
13	165027400	PLAQUE DE CACHE AL .07X5.74X8.64	1	CH

ARTICLE	PIÈCE	DESCRIPTION	QTÉ	UNITÉ
1	47002685	SIÈGE DU CONDUCTEUR	1	CH
2	47002686	BASE DE SIÈGE	1	CH
3	47011208	ACCOUDOIR CÔTÉ ROUTE	1	CH
4	98M582030	SUPPORT DE RENFORT EN ACIER 7GAX9.43X23.43	1	CH
5	47004365	CEINTURE DE SÉCURITÉ AJUSTABLE ORANGE AVEC ATTACHE DE TYPE D	1	CH
6	91614300	ANGLE DE PLANCHER 188X2.84X19.1	1	CH
7	47002452	SIÈGE DE JUTE DE TÊTE / DOSSIER	1	CH
8	47002080	SIEGE PLIANT	1	CH
9		SIÈGE DE JUPE DE RENFORCEMENT	1	CH
10	91614300	ANGLE FLOOR AL .188X2.84X19.1	1	CH
11	47004366	CEINTURE DE SÉCURITÉ AVEC BOOT 3 POINTS ORANGE	1	CH



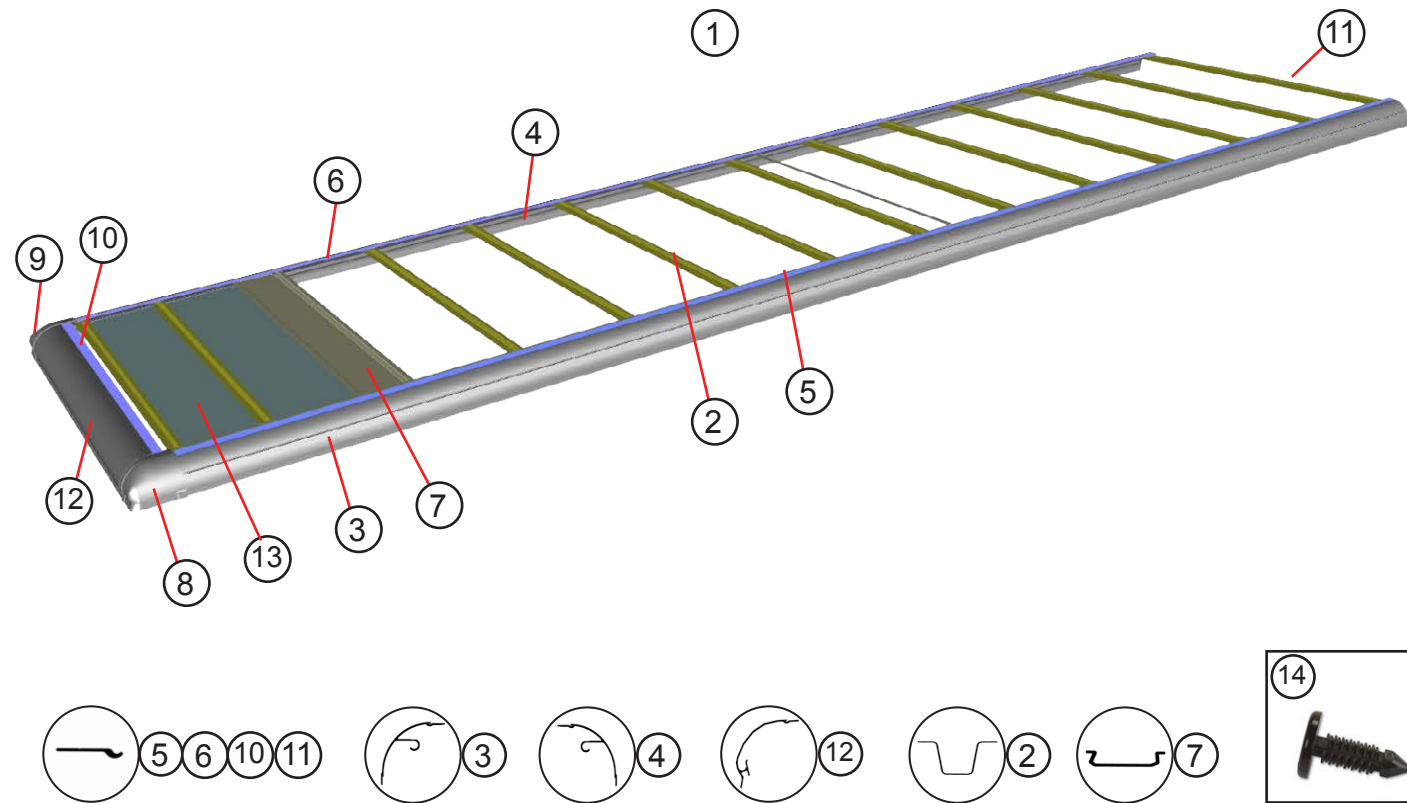
ARTICLE	PIÈCE	DESCRIPTION	QTÉ	UNITÉ
1	095031411	POUTRE À LA JONCTION DE LA CABINE	1	CH
2	003330525	ANGLE DE MARCHE	1	CH
<b>PLANCHER AVANT</b>				
3	095031495	POUTRE DE PLANCHER À CÔTES	1	CH
4	095031443	POUTRE DE PLANCHER À CÔTES	2	CH
5	095031427	POUTRE DE PLANCHER À CÔTES	6	CH
6	095031452	POUTRE DE PLANCHER À CÔTES	1	CH
7	095031452	POUTRE DE PLANCHER À CÔTES	1	CH
8	095031424	ANGLE DE PLANCHER À LA PORTE	1	CH
9	095031420	ANGLE DE PLANCHER	1	CH
10	095031423	ANGLE DE PLANCHER	1	CH
<b>PLANCHER CENTRAL</b>				
11	095032428	POUTRE DE PLANCHER	4	CH
12	095032426	POUTRE DE PLANCHER	1	CH
13	095032425	ANGLE DE FIXATION DE BOÎTE POUR ROUE	2	CH
14	095032206	BOÎTE POUR ROUE	2	CH
<b>PLANCHER ARRIÈRE</b>				
15	095031477	POUTRE DE PLANCHER À CÔTES	1	CH
16	095031427	POUTRE DE PLANCHER À CÔTES	3	CH
18	095033417	POUTRE DE PLANCHER À CÔTES	1	CH
19	095033437	PLAQUE DE REMPLISSAGE ARRIÈRE	1	CH
20	45059200	SEUIL	1	CH
21	095033413	ANGLE DE PLANCHER	2	CH
<b>PORTE D'ACCÈS</b>				
22	40900082	RESSORT	4	CH
23	40900080	GOUJON	8	CH
24	40900081	DEMI-OEILLET	8	CH
25	125012400	SUPPORT DE PORTE D'ACCÈS	1	CH
26	130032200	ASSEMBLAGE SOUDÉ DE PORTE D'ACCÈS	1	CH
27	150012400	ANGLE DE PORTE D'ACCÈS	2	CH
<b>MISC</b>				
28	165127402	SUPPORT DE VOITURE À BRAS AL.125X13.16X23.88	1	CH
29	150127456	SUPPORT D'EXTENSEUR DE VOITURE À BRAS	2	CH
30	165127401	CLENCHE DE VOITURE À BRAS STL 7GAX2X23.49	1	CH
31	150127462	PANNEAU D'USURE DE VOITURE À BRAS AL .102X10X12	1	CH
32	45400581	EXTENSEUR ÉLASTIQUE DE VOITURE À BRAS 24" AVEC MOUSQUETON.	1	CH
33	97435300	DRAIN DE PLANCHER DE MONTAGE DE PLAQUE AL	2	CH
34	47006607	VANNE DE VIDANGE 1-1/2 X 4-1/2	2	CH



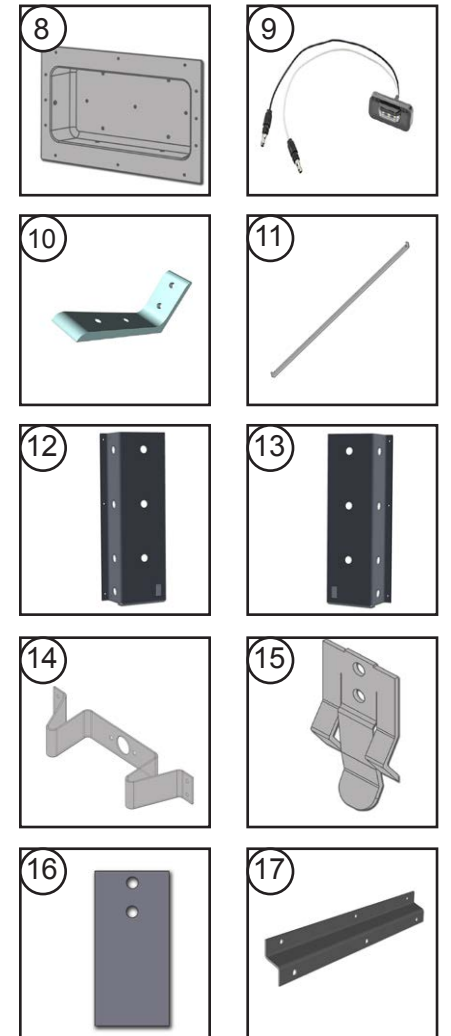
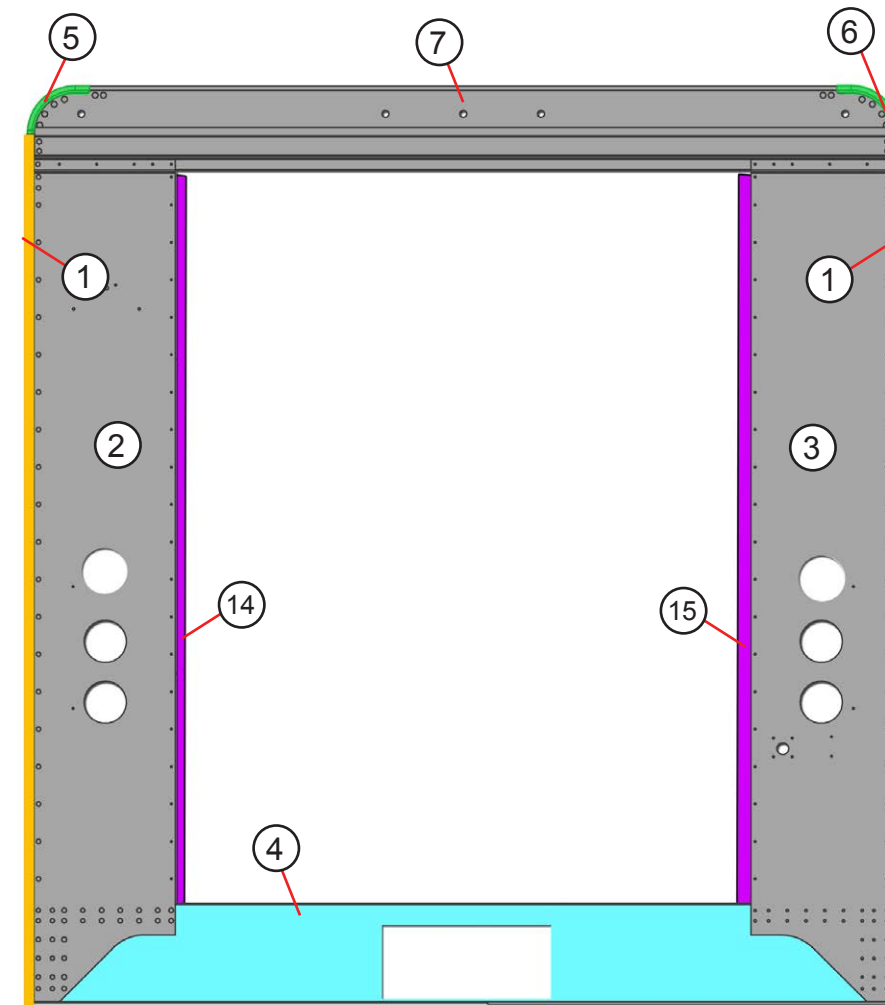


ARTICLE	PIÈCE	DESCRIPTION	QTÉ	UNITÉ
1	165046408	CÔTÉ SUPÉRIEUR AL .102X56X242.31 DLH	1	CH
2	165045402	CÔTÉ INFÉRIEUR AL .102X32X242.31 DLH	1	CH
3	095044405	DESSUS DU MONTANT DE PORTE AL456110X58.93 GAUCHE	1	CH
4	095044406	DESSOUS DU MONTANT DE PORTE AL456110X34.68 GAUCHE	1	CH
5	165046409	LISSE LATÉRALE DE PROTECTION AL 450002X236.31 GAUCHE	1	CH
6	1100799	CHAPEAU D'ESSIEU VERS L'ARRIÈRE FL AL.125X2.37X5.5	8	CH
7	1100800	CHAPEAU D'ESSIEU VERS L'AVANT AL .125X2.37X5.5	4	CH
8	7600165	PLAQUE DE REMPLISSAGE DE LISSE LATÉRALE DE PROTECTION	3	CH
9	47008545	AÉRATION AL 2 VOIES HNGLS	1	CH
10	47008548	JOINT POUR AÉRATION	1	CH
11	165038419	CÔTÉ SUPÉRIEUR AL .102X56X201.31 DROITE	1	CH
12	165037423	CÔTÉ INFÉRIEUR AL .102X32X201.31 DROITE	1	CH
13	125038413	LISSE LATÉRALE DE PROTECTION AL 450002X197	1	CH
14	095038404	MONTANT « B » AL .450274X90.18 DROITE	1	CH
15	083042401	RENFORT DU COLLECTEUR AL DROITE ( 165042400 - GAUCHE )	1	CH
16	96742302	ATTACHE AL Z .102X3X9.57	1	CH
17	165039402	LISSE LATÉRALE DE PROTECTION INFÉRIURE ARRIÈRE	1	CH
18	13342990003	FENÊTRE COULISSANTE DROITE	1	CH
19	165039403	LISSE LATÉRALE DE PROTECTION INFÉRIURE AVANT AL	1	CH
20	13342990004	FENÊTRE COULISSANTE GAUCHE	1	CH
S.O.	093019408	RENFORT ZEE SOUS LA FENÊTRE GAUCHE AL.07X7.59X16.19	1	CH
23	165026402	BAC ANTI-ÉCLABOUSSURE AL .125X19.95X25.13 GAUCHE	1	CH
24	165026403	BAC ANTI-ÉCLABOUSSURE AL .10.42X19.2 DROITE	1	CH
25	113026402	ADAPTATEUR BAC ANTI-ÉCLABOUSSURE AL DROITE	1	CH
26	165026404	FIXATION BAC ANTI-ÉCLABOUSSURE AL DROITE	1	CH
27	998526301	BAC ANTI-ÉCLABOUSSURE DU RÉSERVOIR DE CARBURANT	1	CH
28	998512300	CALE DE REMPLISSAGE DE CARBURANT	1	CH
29	001744400	GOUSSET DE PLANCHER VERS LA SANGLE LATÉRALE AL	3	CH
30	165039404	LISSE LATÉRALE DE PROTECTION INFÉRIURE	1	CH
31	45100074	BOUCHON DE RAIL	2	CH
32	47008533	BOUCHON D'AÉRATION PLASTIQUE	2	CH
33	093019417	PANNEAU LNR SOUS FENÊTRE GAUCHE AL GAUCHE	1	CH
34	175019400	PANNEAU DE FENÊTRE AU-DESSUS DE LA FENÊTRE LH AL	1	CH
S.O.	175019401	PANNEAU DE FENÊTRE AU-DESSUS DE LA FENÊTRE RH AL	1	CH
S.O.	175019402	SUPPORT DE PANNEAU DE SUPPORT LH AL .102X6X8.1	1	CH
37	66104047	GARDE-BOUE ARRIÈRE EN CAOUTCHOUC	2	CH
S.O.	093019413	PANNEAU LNR EN-DESSOUS FENÊTRE AL DROITE	1	CH
S.O.	1109001	ISOLATION FIBRE DE VERRE	2.5	FT
S.O.	165040000	TUYAU D'ÉCHAPPEMENT DE SUSPENSION D'EXTENSION	1	CH
S.O.	40300930	BOULON "U" 11GA 3.5 "HANGER	1	CH
38	89367380	RAIL DRIP SUR LA FENÊTRE	1	CH

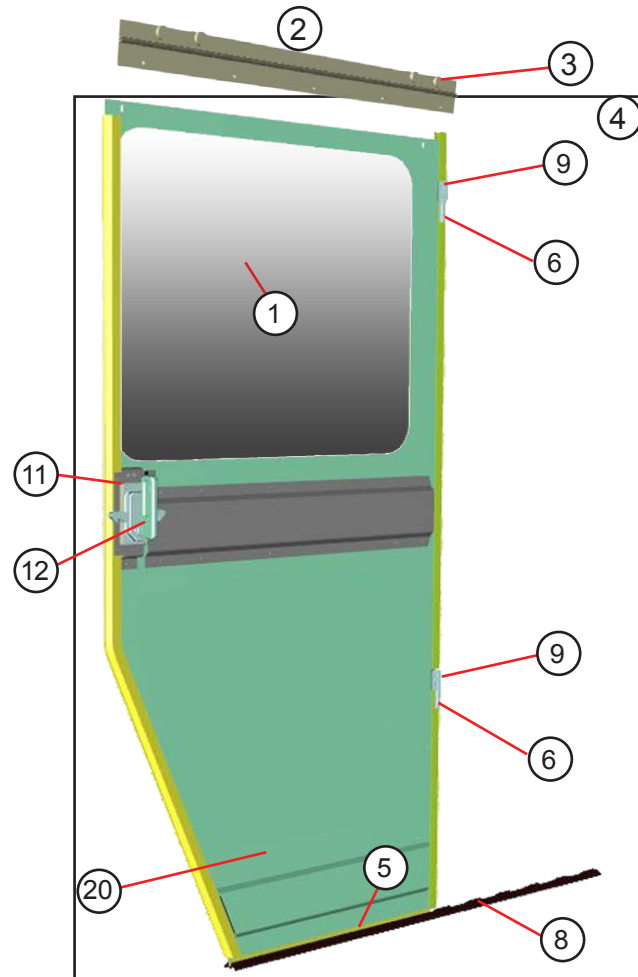




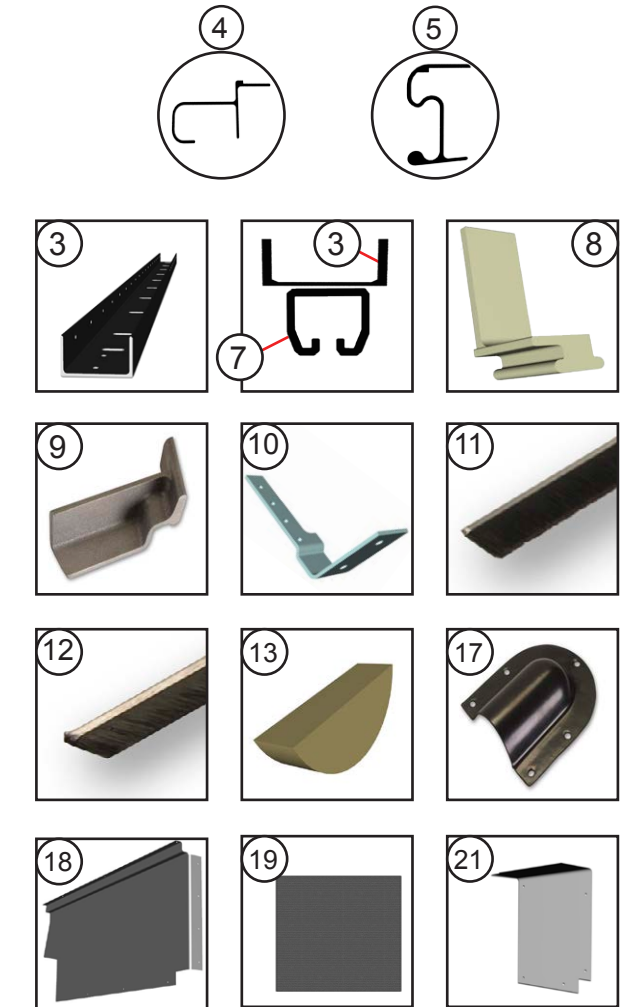
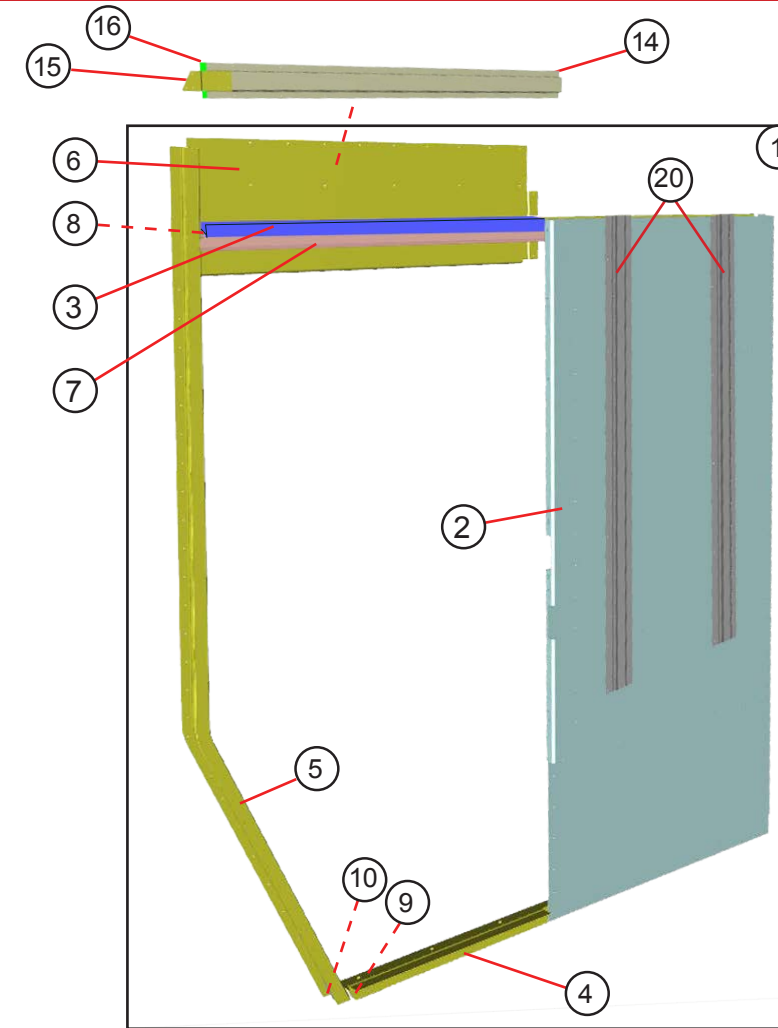
ARTICLE	PIÈCE	DESCRIPTION	QTÉ	UNITÉ
1		<b>ROOF ASSEMBLY</b>		
2	45601603	ARCEAU DE BÂCHE EN ACIER 16GA SEC456016 X89.12	12	CH
3	098010407	RAIL DE TOIT 16' 456144X237.25 CÔTÉ ROUTE	1	CH
4	098010408	RAIL DE TOIT 16' 456144X237.25 CÔTÉ TROTTOIR	1	CH
5	088010512	VERROUILLAGE DU RAIL AL 450140X237.25 CÔTÉ ROUTE	1	CH
6	088010513	VERROUILLAGE DU RAIL AL 450140X237.25 CÔTÉ TROTTOIR	1	CH
7	118010402	POUTRE DE TOIT @ O LINE 14GA GLNX9.54X89.12	1	CH
8	077100400	PIÈCE DE COIN CÔTÉ ROUTE	1	CH
9	077100401	PIÈCE DE COIN CÔTÉ ACCOTEMENT	1	CH
10	89310506	VERROUILLAGE DE NEZ DE TOIT	1	CH
11	89310507	VERROUILLAGE DE TRAVERSE DE TOIT	1	CH
12	083010400	NEZ DE TOIT AL 456107X82.5	1	CH
13	108011402	DOUBLURE DE TOIT GRAY 38.5X86.12	1	CH
14	47006610	ATTACHE EN PLASTIQUE TÊTE RONDE	60	CH
NS	45200897	COUVERTURE DE TOIT FBG .075X82XFT	19.86	FT
NS	1109001	ISOLATION FIBRE DE VERRE	8	FT



ARTICLE	PIÈCE	DESCRIPTION	QTÉ	UNITÉ
1	083053452	CANALISATION DU MONTANT D'ANGLE AL 450359X88.69	2	CH
2	165053400	PANNEAU ARRIÈRE AL GAUCHE	1	CH
3	165053401	PANNEAU ARRIÈRE AL DROITE	1	CH
4	083053603	REBORD ARRIÈRE 93W AL 450024X88.75	1	CH
5	45100009	PIÈCE D'ANGLE GAUCHE	1	CH
6	45100010	PIÈCE D'ANGLE DROITE	1	CH
7	083053401	TRAVERSE ARRIÈRE DE PORTE À RIDEAU AL 450266X91.62	1	CH
8	140092400	FIXATION D'IMMATRICULATION	1	CH
9	47009642	LAMPE PLAQUE D'IMMATRICULATION CLAIRE	1	CH
10	90650309	ATTACHE D'ANGLE AL 450192X.88	2	CH
11	165135400	PLAQUE DE REMPLISSAGE ARRIÈRE AL .125X2.23X97.21	1	CH
12	175081400	PROTECTION T/L AL.07x12.81X29.24 GAUCHE	1	CH
13	175081401	PROTECTION T/L AL.07x12.81X23.37 DROITE	1	CH
14	140092402	CAMERA DE PROTECTION	1	CH
15	47009300	PINCE DE PRINTEMPS PLACECARD	1	CH
16	165119400	CLIP DE RESSORT DE SUPPORT DE PLAQUE	1	CH
17	097105454	CÂBLAGE DE PROTECTION AL	1	CH
NS	175127400	COUVERTURE DE CÂBLAGE À TRANSOM	1	CH

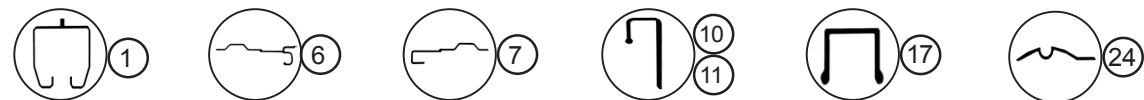
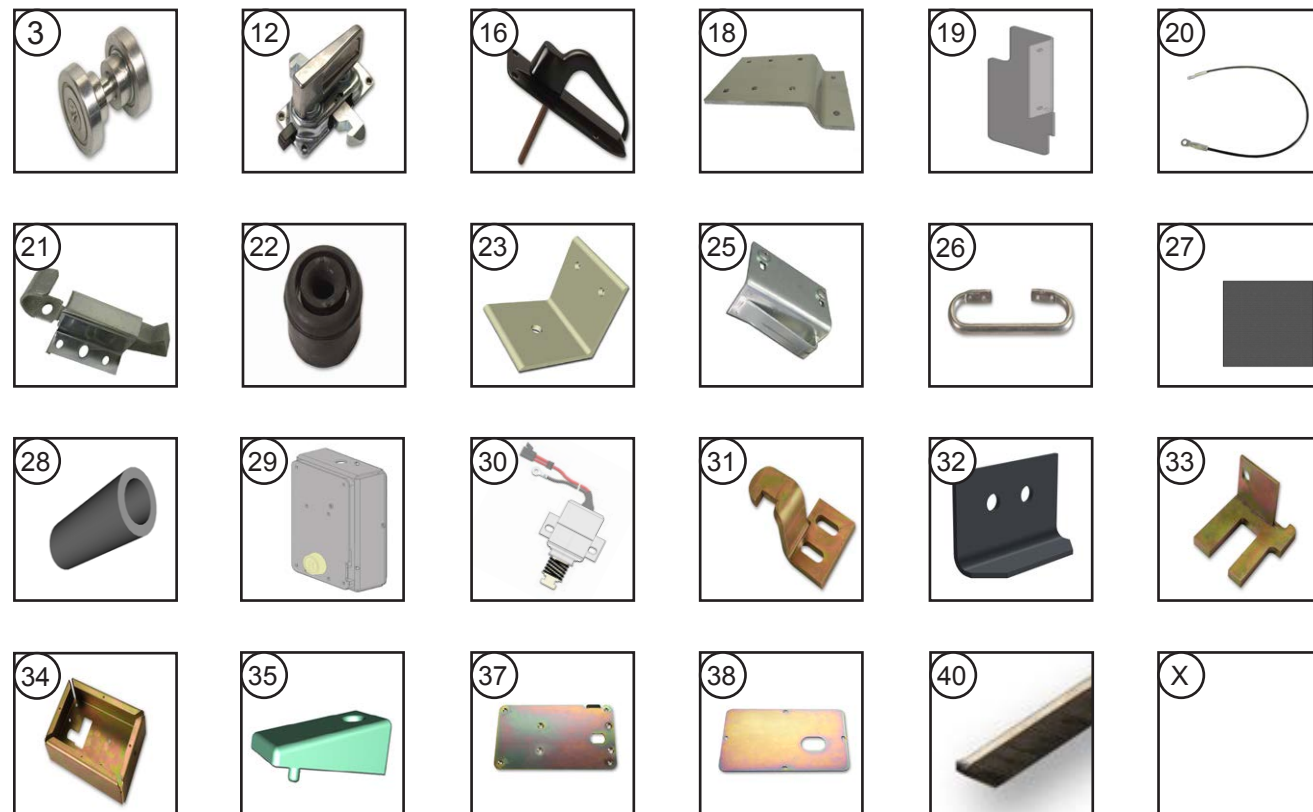
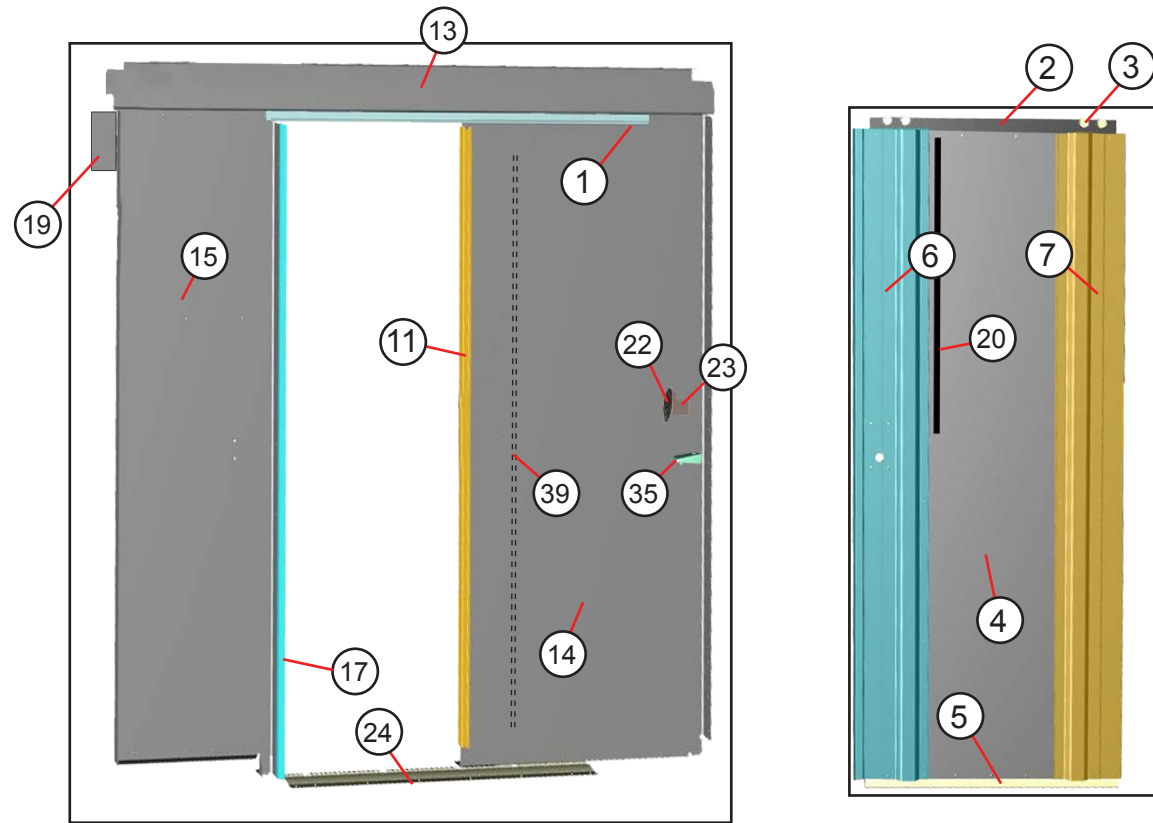


ARTICLE	PIÈCE	DESCRIPTION	QTÉ	UNITÉ
1	13342990003	FENÊTRE COULISSANTE DROITE	1	CH
2	96760203	SUPPORT (COMPREND LE SUPPORT ET LE BALAI D'ÉTANCHÉITÉ 44008050)	1	CH
3	47006595	ROULEMENT SR311-214 & RT311-278	4	GR
4	115060202	ASSEMBLAGE DE PORTE LATÉRALE	1	CH
5	095060448	BANDE D'ÉTANCHÉITÉ D/S 450008X25.75	1	CH
6	45200206	ESPACEUR ANTIVIBRATION EN NYLON	2	CH
S.O.	120041000	DISPOSITIF DE FERMETURE (COMPREND LES ARTICLES 11 ET 12)	1	CH
8	47002766	GUIDE DE PORTE EN NYLON	1	CH
9	96760318	ATTACHE ANTIVIBRATION AL.188 X2X 2.7	2	CH
10	44004104	JOINT D'ÉTANCHÉITÉ EN CAOUTCHOUC AVANT	1	CH
11	087181	ESPACEUR KASON (ESPACEUR SUPPLÉMENTAIRE 157060404)	1	CH
12	45100168	FERMETURE	1	CH
13	45100093	PLAQUE MOULÉE EN BRONZE CÔTÉ CONDUCTEUR ARRIÈRE	2	CH
14	47001326	POIGNÉE INTÉRIEURE	1	CH
15	45100094	SUPPORT DE PLAQUE	1	CH
13	45100163	PLAQUE MOULÉE EN BRONZE CÔTÉ CONDUCTEUR ARRIÈRE	1	CH
17	44002011	BUTÉE EN CAOUTCHOUC	1	CH
18	47001194	VERROU DE PORTE AMOVIBLE	1	CH
19	44008050	JOINT D'ÉTANCHÉITÉ DE BROSSE TYPE B 1X41.95 PO	1	CH
20	45210011	PANNEAU INFÉRIEUR DE PORTE AL.07X 39.4X35.45	1	CH



ARTICLE	PIÈCE	DESCRIPTION	QTÉ	UNITÉ
2	165041401	POCHE DE PANNEAU DE PORTE AL .102X42.27X82.08 DROITE	1	CH
3	96741303	CANALISATION DU COLLECTEUR AL .450256X75 DROITE	1	CH
4	095041416	NEZ DE MARCHE AL 450247X62.57 DROITE	1	CH
5	095041410	MONTANT DE PORTE AL 450294X92.77 DROITE	1	CH
6	155041405	EN-TÊTE DU PANNEAU AL .102X14X42.34 DROITE	1	CH
7	96741202	RAIL SUPÉRIEUR	1	CH
8	45100049	GOUSSET DE CANALISATION DE HAUT DE PORTE VERS POUTRE DE PORTE	1	CH
9	45100105	PIÈCE MOULÉE DE POUTRE DE PORTE INFÉRIEURE	1	CH
10	001741408	SUPPORT DE RENFORCEMENT AL.125X1.53X8.04 DROITE	1	CH
11	44004060	JOINT D'ÉTANCHÉITÉ DE BROSSE TYPE C 1.5X82	1	CH
12	44008050	JOINT D'ÉTANCHÉITÉ DE BROSSE TYPE B 1X83.9	1	CH
13	45900001	BOUCHON EN BOIS DE LISSE LATÉRALE DE PROTECTION .75X1.12X2.9	1	CH
14	083042401	RENFORT DU COLLECTEUR AL450328X73.75 DROITE	1	CH
15	96742302	ATTACHE AL Z .102X3X9.57	1	CH
16	45100074	BOUCHON DE RAIL (EN OPTION)	1	CH
17	47008533	BOUCHON D'AÉRATION (EN OPTION)	1	CH
18	123019405	PANNEAU DE GARNITURE DU COLLECTEUR AL.07X19.48X50.57 DROITE	1	CH
19	47009600	TAPIS GRIS BLACHFORD	2	PI
20	165048408	RENFORT AL 459919X66.75	2	CH
21	96741355	COUVERCLE POCHÉ PORTE AL .055X6.75X12.16 RH	1	CH
S.O.	158041201	ASSEMBLAGE SOUDÉ À L'ARMIER	1	CH





ARTICLE	PIÈCE	DESCRIPTION	QTÉ	UNITÉ
1	088070256	RAIL DE PORTE	1	CH
2	088070522	PLAQUE DE SUSPENSION AVEC BROSSE AL 450515X30.63	1	CH
3	47006595	ASSEMBLAGE BEAUCOUP	4	GR
4	175070408	CLOISON DE PANNEAU DE PORTE AL .125X27.88X75.25	1	CH
5	088070524	BANDE D'USURE BHD 452002X32.25	1	CH
6	175070406	BORD DE LA CLOISON AL 450504X75.25 CÔTÉ TROTTOIR	1	CH
7	167070401	BORD DE LA CLOISON AL 450503X75.25 CÔTÉ ROUTE	1	CH
8	167070409	PORTE DE MONTAGE DE PORTE	1	CH
11	175070407	CHANNEL BHD SUPÉRIEUR AL 450502X31.66	1	CH
12	1113016	LOCK MECH INNER D/S KAS 4002-14	1	CH
13	175070411	COLLECTEUR BHD ZEE AL .102X6.77X92.4	1	CH
14	175070403	PANNEAU BHD AL .102X37.61X79.42 GAUCHE	1	CH
15	175070404	PANNEAU BHD AL .102X24.16X79.42 DROITE	1	CH
16	47001329	HANDLE PORTE BLACK POWER COAT NON VERROUILLABLE	1	CH
17	167070409	MONTANT AL 450326X74.37	1	CH
18	92537309	PLAQUE DE MONTAGE DU LOQUET AL .125X3X5.29	1	CH
19	175070405	PLAQUE DE REMPLISSAGE SUPÉRIEUR DROITE	1	CH
20	1113600	CÂBLE DE CLOISON .125X29" VINYL NOIR	1	CH
21	1113046	LOQUET À DOIGT	1	GR
22	1107086	BUMPER CAOUTCHOUC STOP DE PORTE	1	CH
23	82140014	ARRÊT DE PORTE D'ANGLE	1	CH
24	96770316	GUIDE DE PORTE DE PLANCHER AL .450414X47.88	1	CH
25	98770202	BUTÉE SOUDÉE BHD	1	CH
26	90187300	POIGNÉE .5 DIA	1	CH
27	47009600	REVÊTEMENT GRIS	18.5	PI
28	088070482	ESPACEUR BULKHEAD 1101200X1.75	2	CH
29	001285225	LATCH ASSEMBLY BULKHEAD	1	CH
30	46032317	SOLÉNOÏDE KEYLESS 12V W/SPRING	1	CH
31	001761437	LATCH STRIKER BULKHEAD STL .25 YL DICHR	1	CH
32	175070412	PORTE DE RETENUE DE POIGNÉE DE POIGNÉE	1	CH
33	001285226	ENSEMBLE DE STRIKER DE BARRE	1	CH
34	001285430	BOITIER ACIER LAT 11GAX11.88X15.5	1	CH
35	45200208	BUTÉE DE PORTE EN NYLON	1	CH
37	001285425	PLAQUE DE CLOISON DU LOQUET AL .11GAX5.76X9.38	1	CH
38	001285426	PLAQUE DE CLOISON DU LOQUET AL .11GAX5.76X9.38	1	CH
S.O.	083069404	RENFORT DE CLOISON @ STRAPONTIN AL 450043X72.12	1	CH
40	44008050	JOINT D'ÉTANCHÉITÉ DE BROSSE DE TYPE B x83.9	1	CH

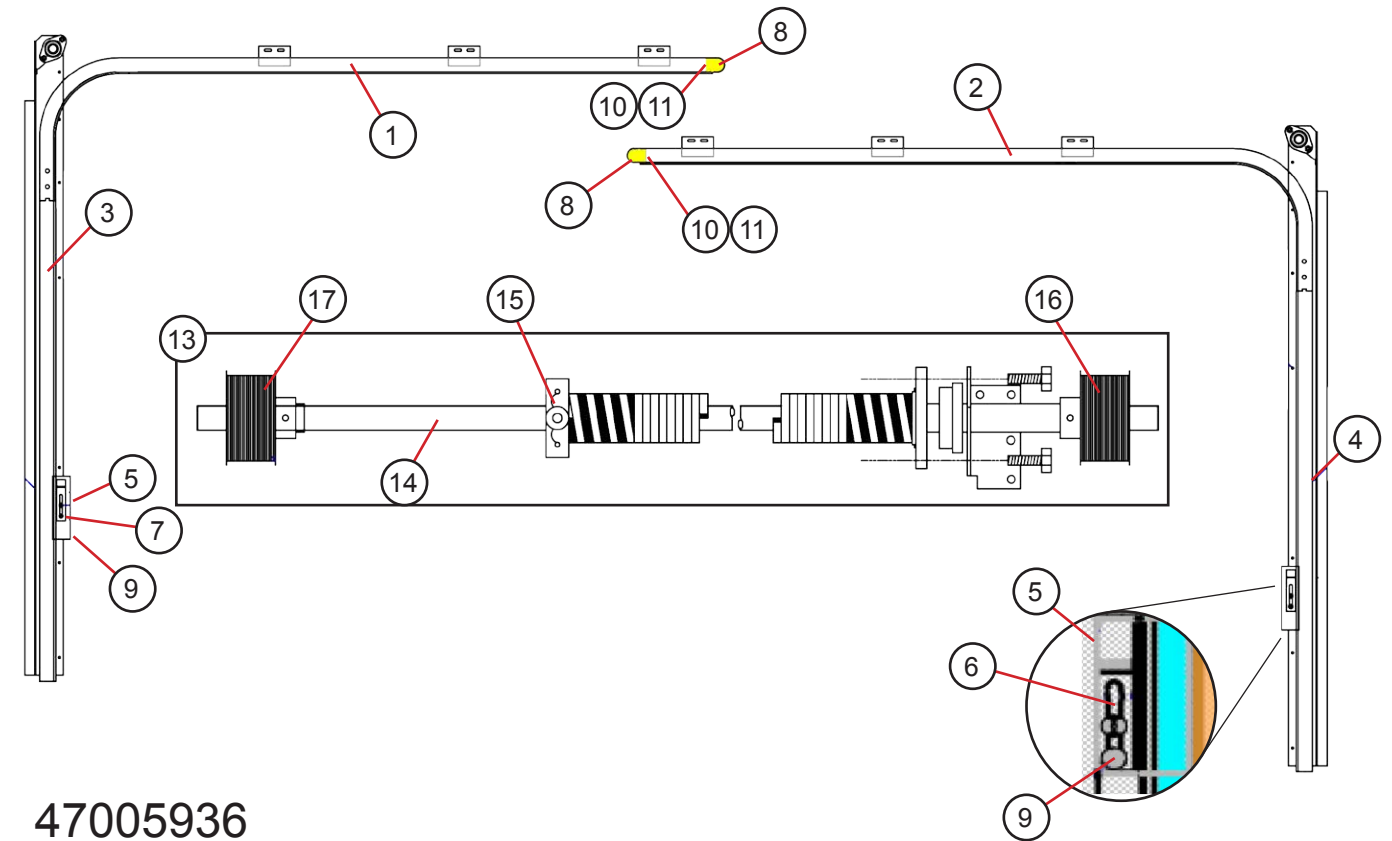
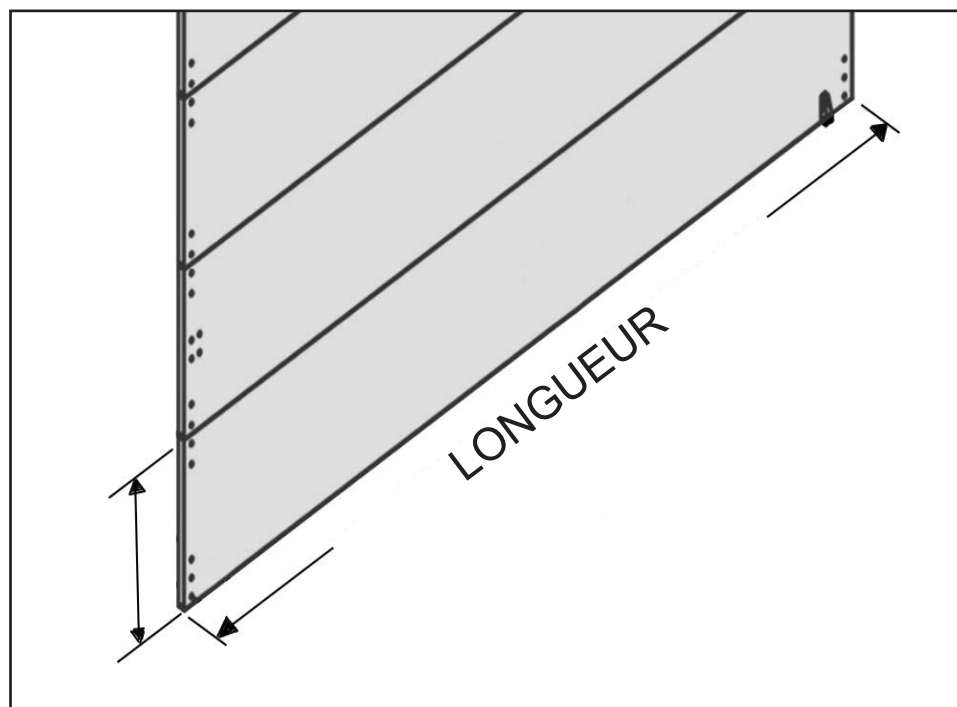




EMPLACEMENT DU NUMÉRO DE SÉRIE DE LA PORTE À RIDEAU

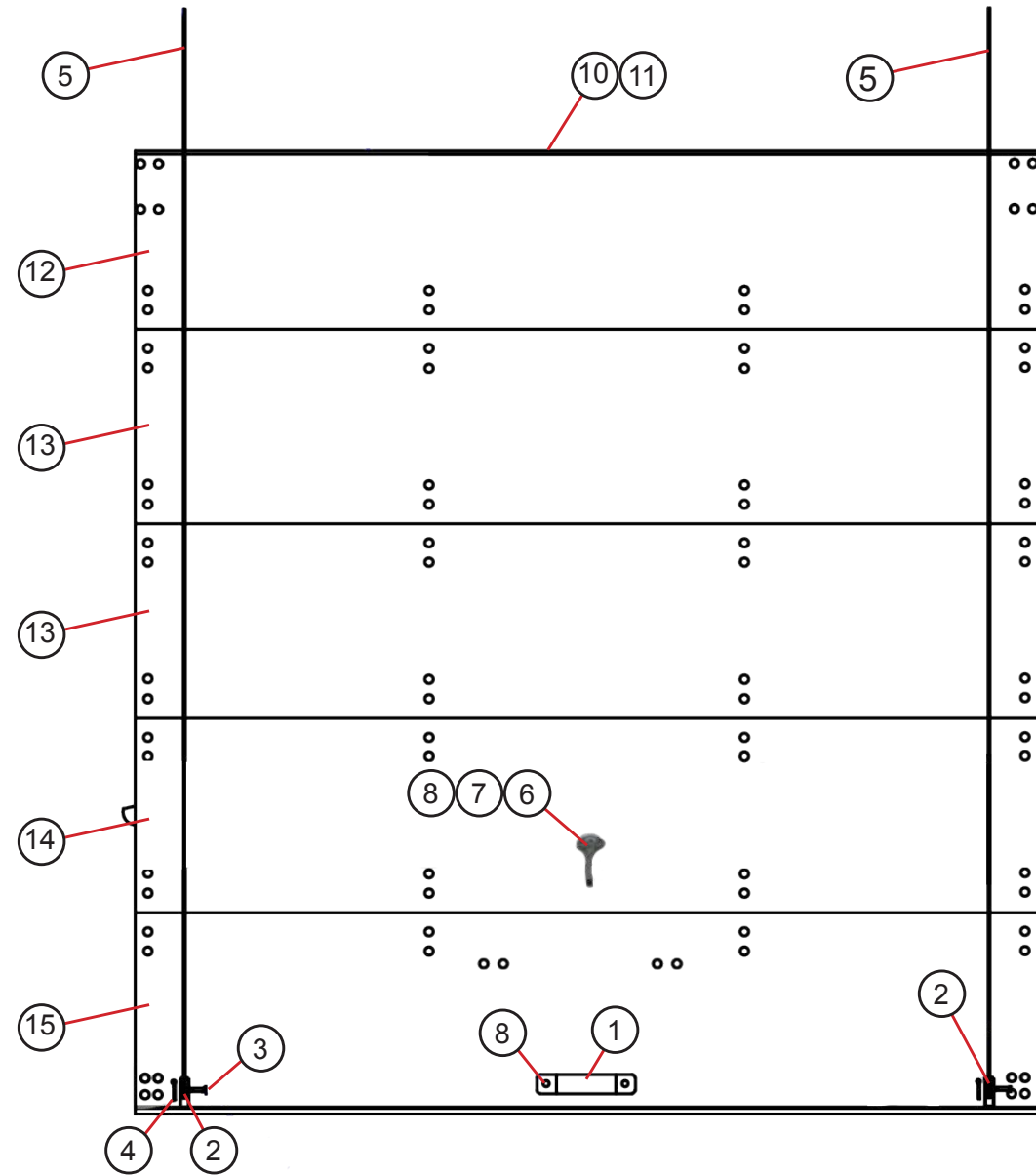
LORSQUE VOUS COMMANDEZ DES PIÈCES POUR LA PORTE À RIDEAU,  
VEUILLEZ FOURNIR LES INFORMATIONS SUIVANTES.  
LE NUMÉRO DE SÉRIE EST SITUÉ SUR LA PARTIE SUPÉRIEURE DU PANNEAU  
INTÉRIEUR DU CÔTÉ ROUTE.  
LA LONGUEUR ET LA HAUTEUR DES PANNEAUX DE PORTE À COMMANDER.

DANS L'ÉVENTUALITÉ D'ENDOMMAGEMENT OU D'UN NUMÉRO DE SÉRIE ILLISIBLE,  
TENTEZ DE REPÉRER LES DÉTAILS DE COMPOSITION DU PANNEAU DE PORTE.  
(PLASTIQUE, DOUBLÉ EN ALUMINIUM, CONTREPLAQUÉ, ETC.)

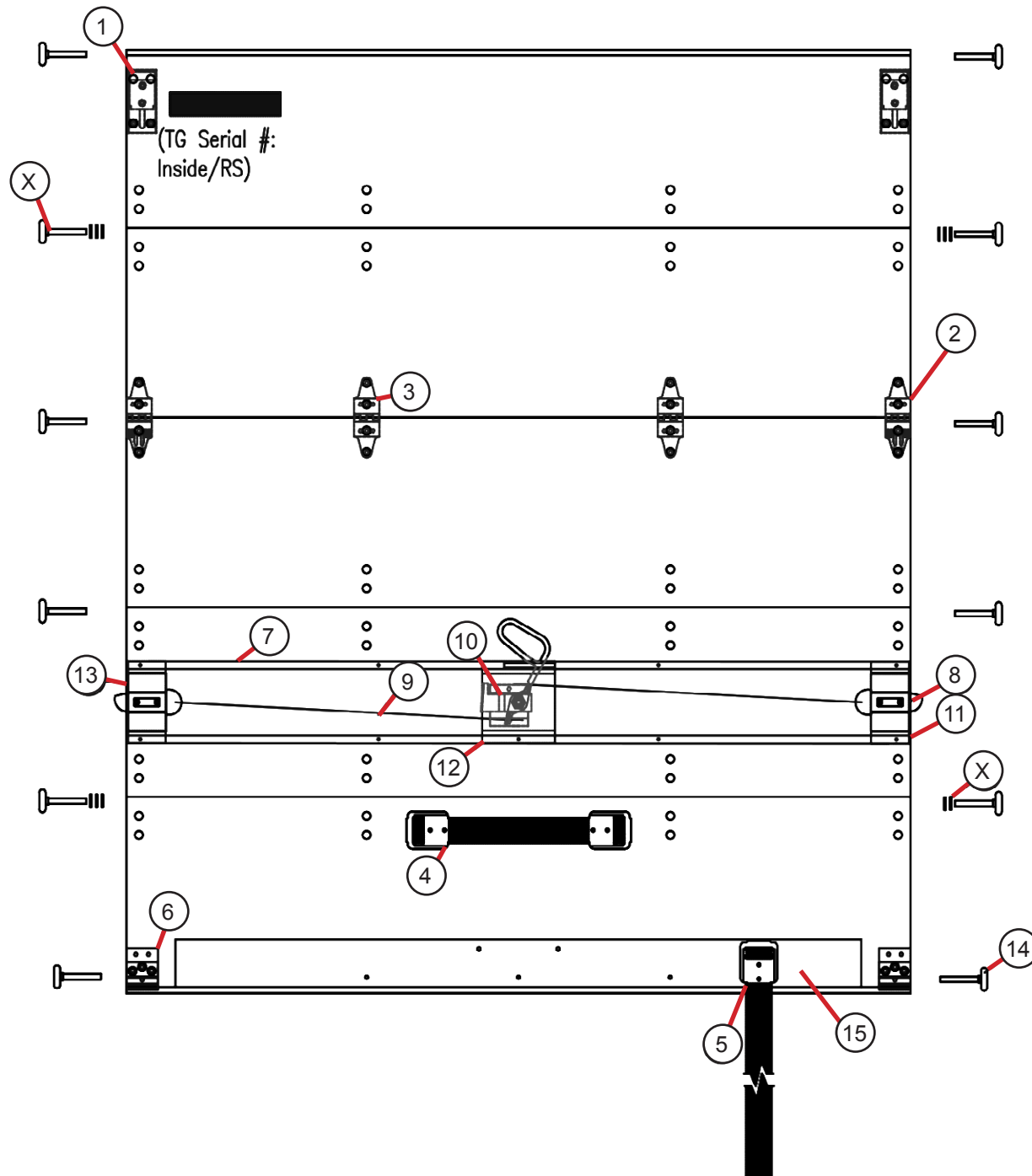


47005936

ARTICLE	PIÈCE	DESCRIPTION
1	47106850	ENSEMBLE DE VOIE HORIZONTALE - CURBSIDE
2	47106853	ENSEMBLE DE VOIE HORIZONTALE - ROADSIDE
3	47106854	ENSEMBLE DE VOIE VERTICALE - CURBSIDE
4	47106855	ENSEMBLE DE VOIE VERTICALE - ROADSIDE
5	47106740	LOCK CATCH
6	47106758	PLAQUE DE MONTAGE DES CAPTURES - LH
7	47106759	PLAQUE DE MONTAGE DES CAPTURES - RH
8	47106044	2 "PROTECTEUR DE TÊTE JAUNE
9	47106744	5 / 16-18 GARDEZ NUT
10	47106746	1/4-20 ARDEZ NUT
11	47106788	1 / 4-20 X 2-1 / 2 HEX BOUCHON DE TÊTE
<b>Counterbalance Assembly</b>		
13	47106857	ENSEMBLE DE CONTREPOIDS
14	47106862	ARBRE DE CONTREPOIDS - 62 PO
15	47106858	SPRING W. PLUGS .192 SQ WIRE X 2.50 X 27.50 (RH)
16	47106753	CABLE DRUM LH (HEX HEAD SET SCREWS)
17	47106754	CABLE DRUM RH (HEX HEAD SET SCREWS)

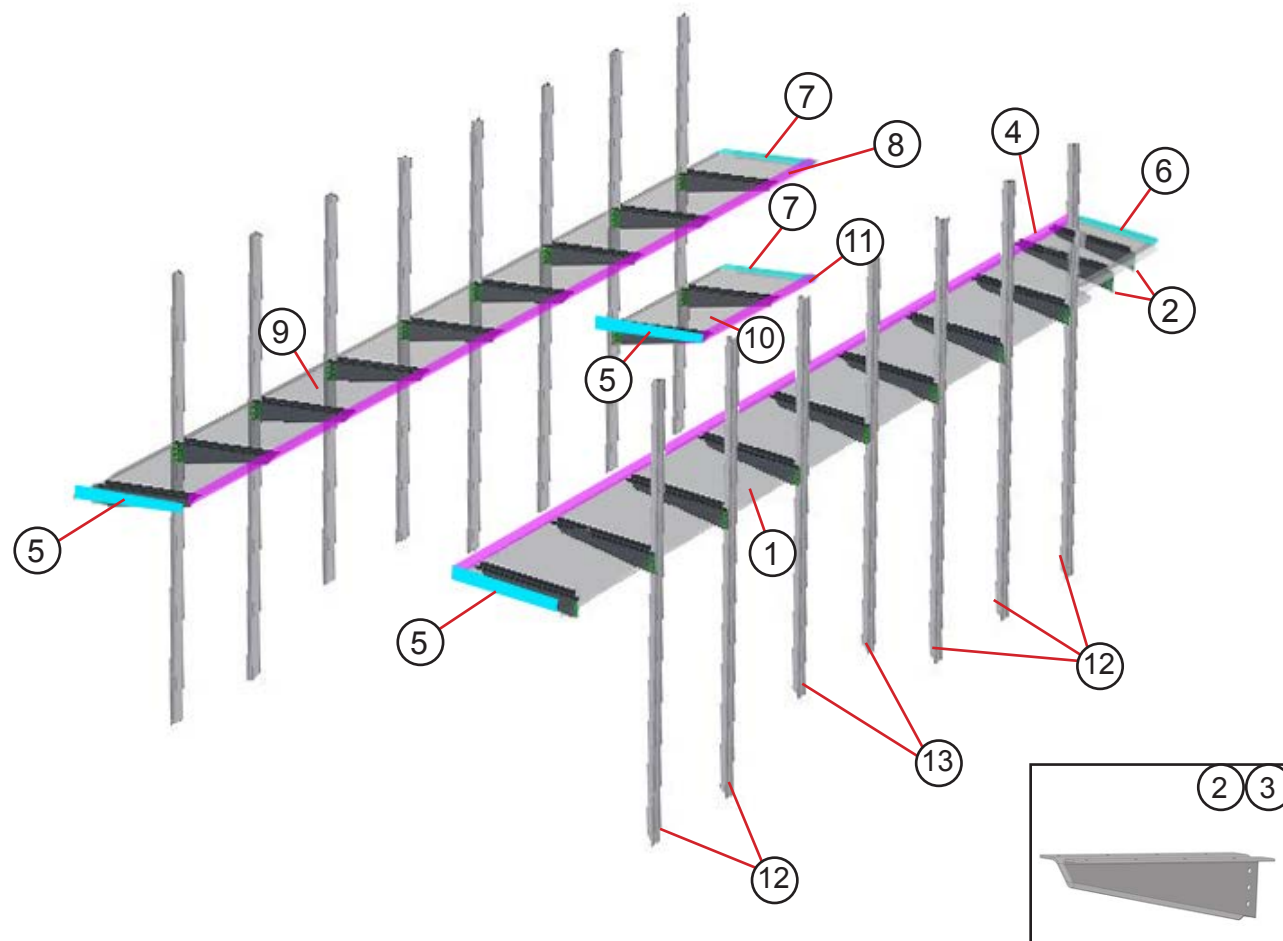


ARTICLE	PIÈCE	DESCRIPTION
1	47106796	POIGNÉE DE LEVAGE - NOIR
2	47106762	BRACKET ANCRAGE DE CÂBLE
3	47106706	SUPPORT D'ANCRAGE CABLE PIN
4	47106719	GOUPILLE
5	47106727	CABLE INOXYDANT 95 "METAL EYE
6	47106774	L-HANDLE, NON-KEYED
7	47106783	10-24 X 1" SS VIS
8	47106784	10-24 SS NYLOK NUT
9	47106802	60 POUCES PULL STRAP NO-LOOP
10	47106829	RÉCUPÉRATEUR DE JOINTE DE PANNEAU
11	47106830	JOIN DE PANNEAU SUPÉRIEUR - LIP ÉTENDUE
12	47106852	1/4 "PANNEAU COMPOSITE PANIER
13	47106851	1/4 "PANEL COMPOSITE INTERMEDIAIRE X2
14	47106849	1/4 "PANNEAU COMPLET PANEL
15	47106848	1/4" COMPOSITE PANEL BOTTOM

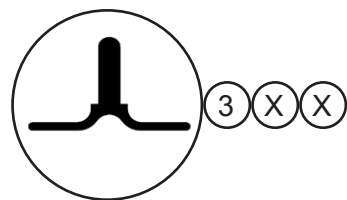
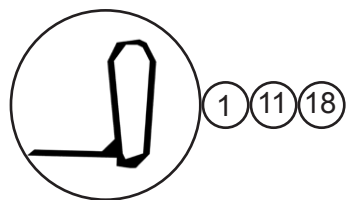
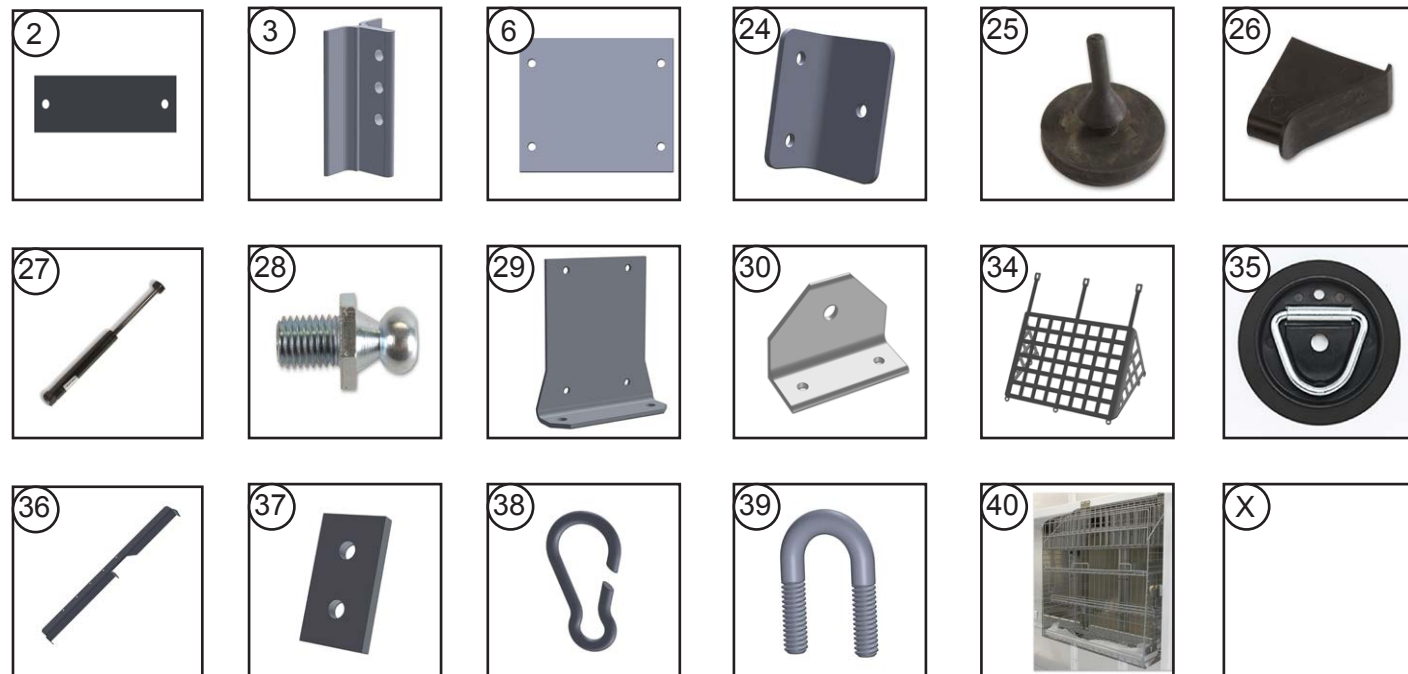
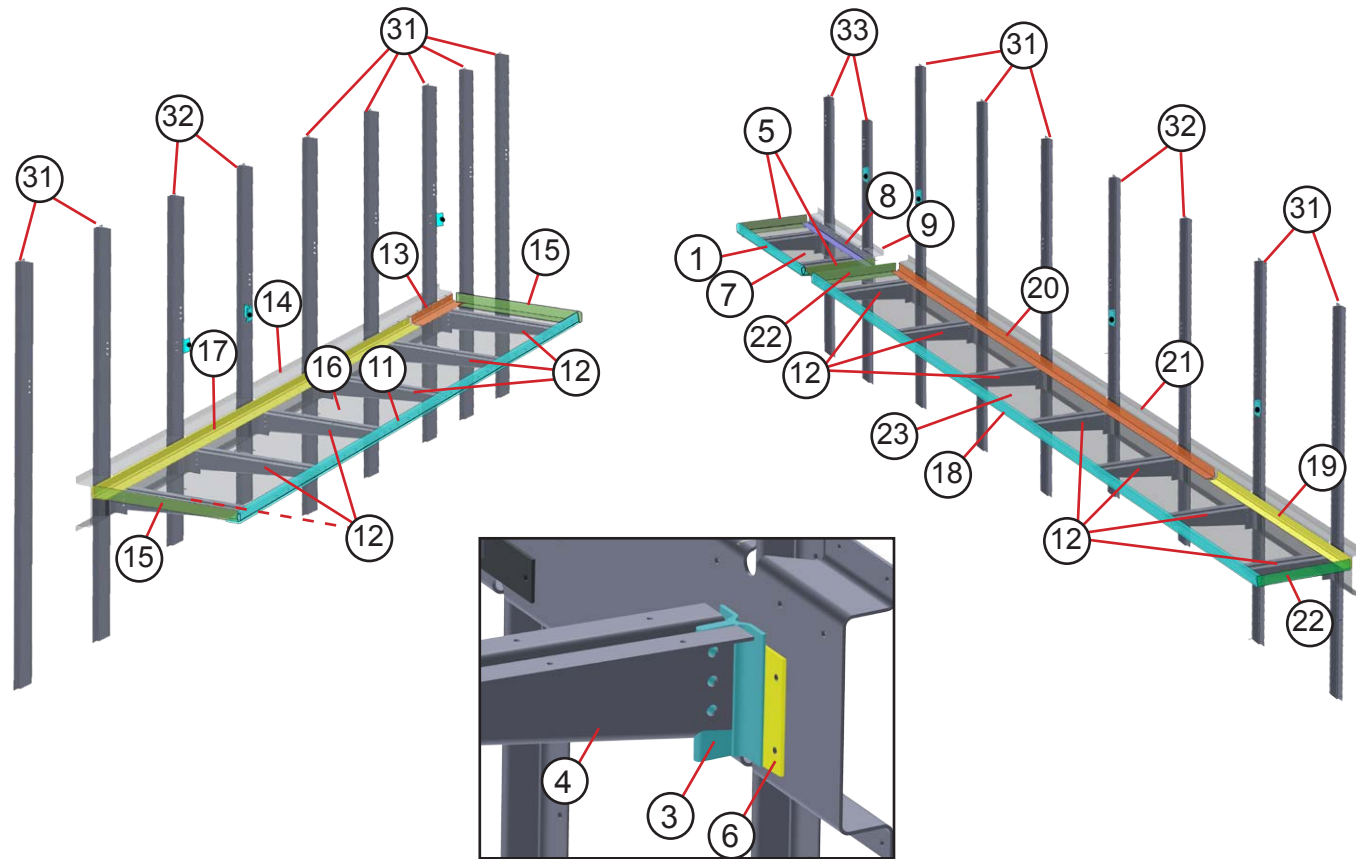


ARTICLE	PIÈCE	DESCRIPTION
1	47106710	FERMETURE SUPÉRIEURE COMPLÈTE
2	47106044	CHARNIÈRE DE FINITION
3	47106731	CHARNIÈRE CENTRALE
4	47106837	12 "SANGLE DE TRACTION, SANS BOUCLE - 2 SUPPORTS BLK
5	47106802	60 "SANGLE DE TRACTION, SANS BOUCLE
6	47106764	SUPPORT DE ROULEAU INFÉRIEUR ASSEMBLY, ROULEAU DE 2 "
7	47106847	COUVERCLE DE CÂBLE AVEC GOUJONS - 62 "LONGUEUR
8	47106717	LOQUET D'EXTRÉMITÉ À 2 POINTS - RS
9	47106860	ENSEMBLE DE CÂBLES, 2 POINT LOCK W / 2 STOPS & WASHER
10	47106712	CONTRÔLE CENTRAL À 2 POINTS AVEC POIGNÉE D
11	47106836	FIN DE LA BASE DE VERROUILLAGE - .91 "OFF, PVC / WOOD / 13MM COMP, 2" TRACK
12	47106767	CENTRE DE BASE DE VERROUILLAGE - .91" OFF, PVC/WOOD/13MM COMP, 2" TRACK
13	47106716	LOQUET À 2 POINTS - CS
14	47106765	2" ENDURCI ROULEAU EN ACIER MASSIF
15	47106861	ANGLE INFÉRIEUR POUR 0,25 "COMPOSITE NOIR 56"
NS	47106724	RIVET EN ACIER INOXYDABLE 5/8 "
NS	47106725	RIVET EN ACIER INOXYDABLE 3/4 "
NS	47106726	RIVET EN ACIER INOXYDABLE 7/8 "
NS	47106720	RIVET EN ALUMINIUM BUCK 11/16
NS	47106721	RIVET EN ALUMINIUM BUCK 3/16"

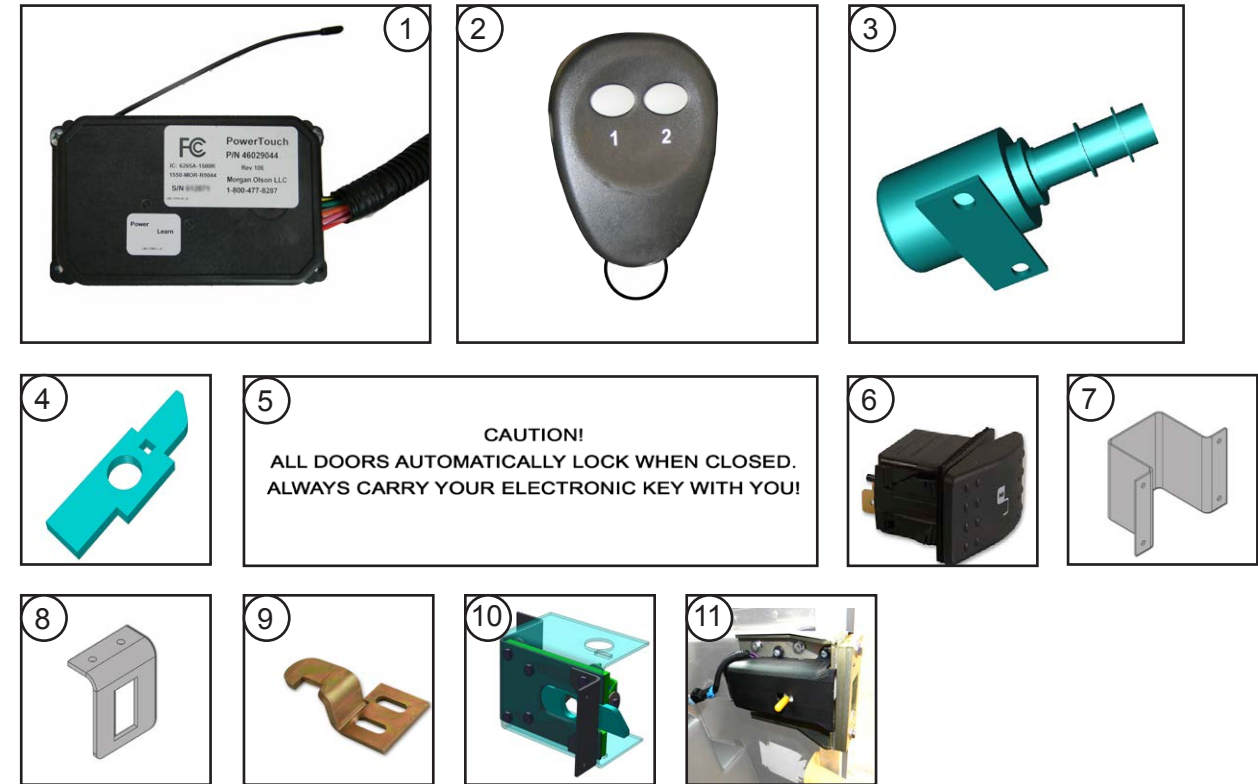
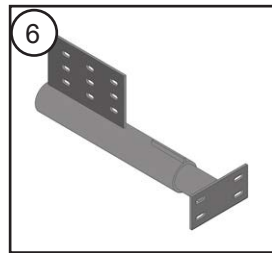
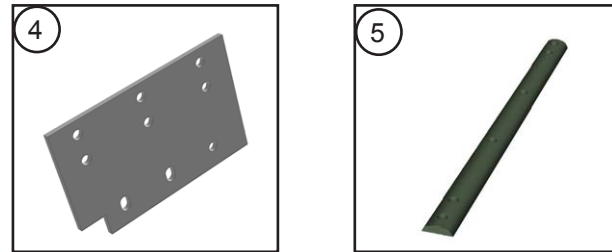
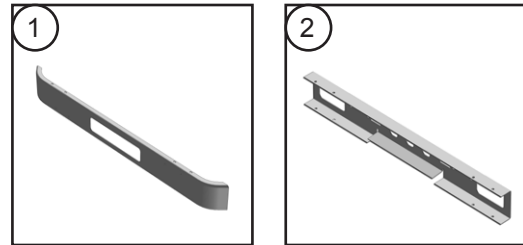
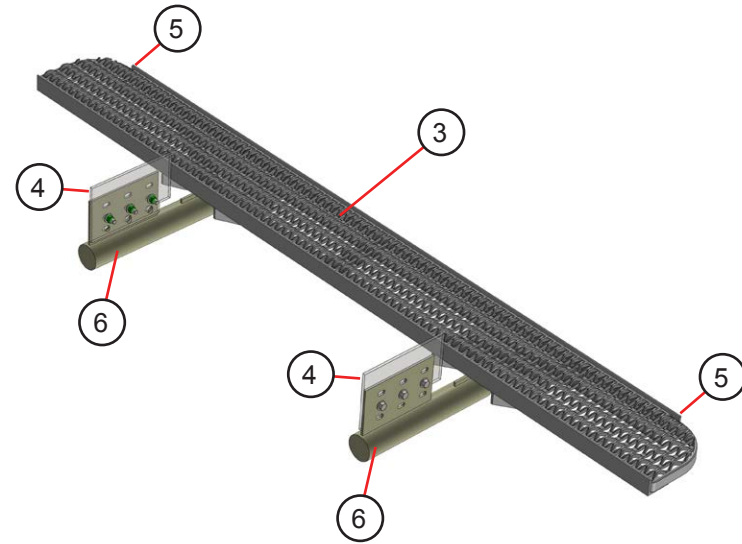
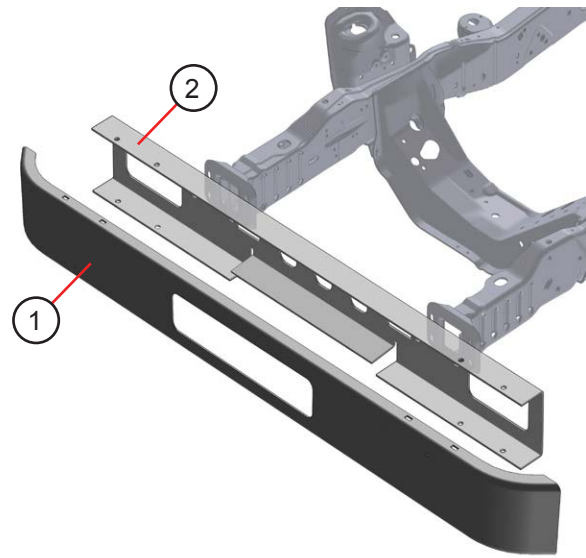




ARTICLE	PIÈCE	DESCRIPTION	QTÉ	UNITÉ
1	165105412	PANNEAU D'ÉTAGÈRE AL .102X21.27X190.38 DROITE	1	EA
2	155105421	BRAS D'ÉTAGÈRE AL.125X10.19X17.01	2	EA
3	003779410	BRAS D'ÉTAGÈRE AL .125X10.45X20.02	17	EA
4	165105413	REBORD D'ÉTAGÈRE AL 45058X190.38	1	EA
5	155105417	ÉTAGÈRE D'ANGLE FIXÉE ARRIÈRE AL 450523X19.5	3	EA
6	155105420	ÉTAGÈRE D'ANGLE @ DR/PKT AL 450523X17	1	EA
7	155105418	ÉTAGÈRE D'ANGLE FIXÉE CLOISON AL 450180X20	2	EA
8	165105411	REBORD D'ÉTAGÈRE AL 450589X166.38	1	EA
9	165105410	PANNEAU D'ÉTAGÈRE AL .102X21.27X166.38 GAUCHE	1	EA
10	165105414	PANNEAU D'ÉTAGÈRE AL .102X21.27X31.75 GAUCHE	1	EA
11	165105415	REBORD D'ÉTAGÈRE AL 450589X31.75	1	EA
12	155048411	RENFORT 81H T-GOUJON AL 459919X75.25	12	EA
13	155048412	RENFORT 81H T-GOUJON AL 459919X65.75	4	EA



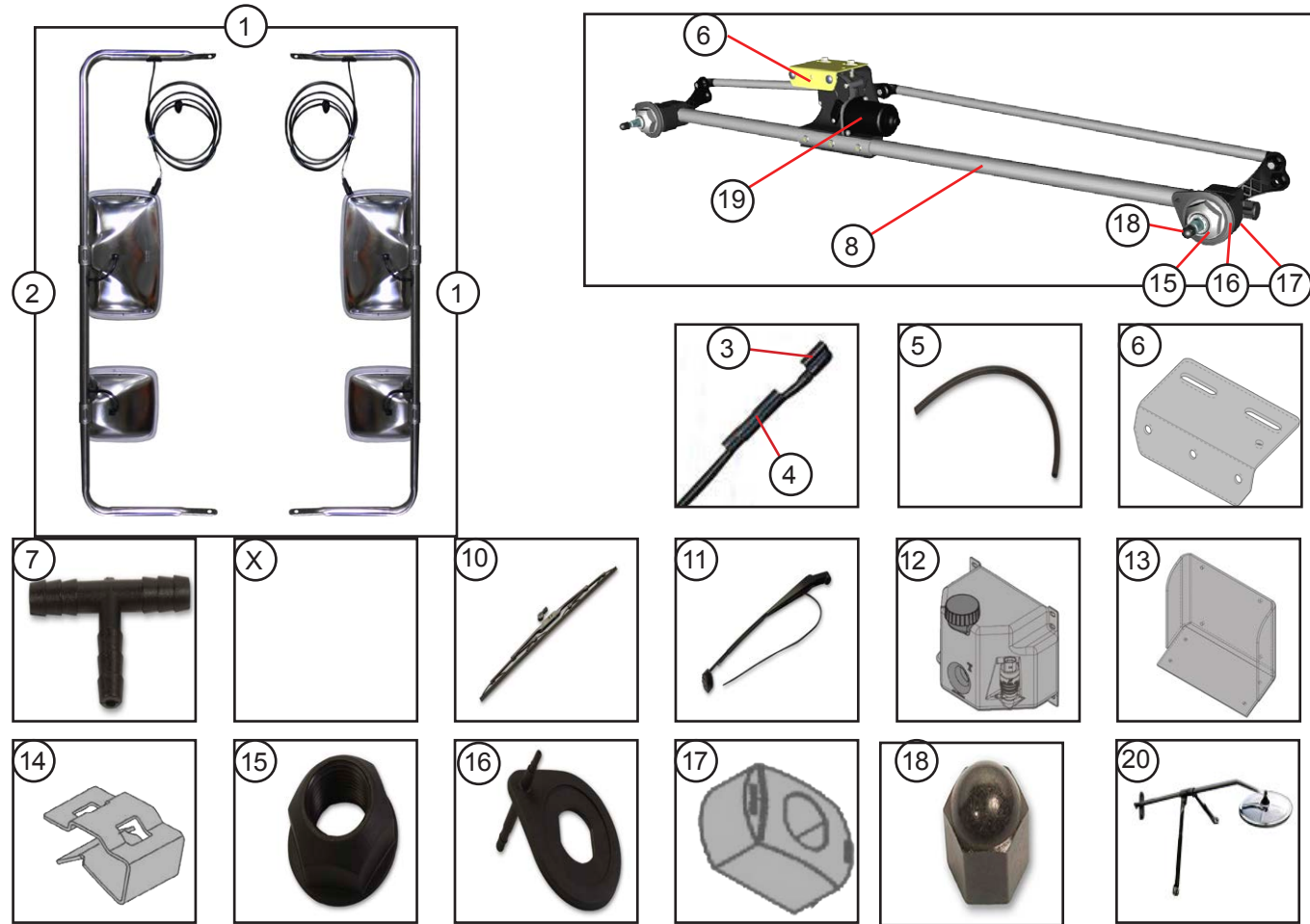
ARTICLE	PIÈCE	DESCRIPTION	QTÉ	UNITÉ
<b>ÉTAGÈRE PLIABLE @ POCHE DE PORTE CÔTÉ TROTTOIR</b>				
1	165106425	REBORD D'ÉTAGÈRE AL 450589 X27.75	1	CH
2	165106414	ENTRETOISE AL .125X1.5X4.8	2	CH
3	155106413	MONTANT D'ÉTAGÈRE AL .459919X4.5	2	CH
4	155106402	BRAS D'ÉTAGÈRE AL .125X10.19X14.01	2	CH
5	155106412	ANGLE D'ÉTAGÈRE PLIABLE 450523X14.75	2	CH
6	125105408	CALE AL .125X4X4,75	1	CH
7	165106424	PANNEAU D'ÉTAGÈRE AL .07X14.75X27.75 DROITE	1	CH
8	165106418	CHARNIÈRE D'ÉTAGÈRE SS STL 47007796X27.5	1	CH
9	155106408	CHAPEAU HORIZONTAL AL .125X13.16X27.75	1	CH
<b>ÉTAGÈRE PLIABLE CÔTÉ ROUTE</b>				
11	165106421	REBORD D'ÉTAGÈRE AL 450589X31.75	1	CH
12	155105421	BRAS D'ÉTAGÈRE AL .125X10.19 X17.01	6	CH
13	165106417	CHARNIÈRE D'ÉTAGÈRE 47007796X17.38	1	CH
14	165106407	CHAPEAU HORIZONTAL AL .125X13.16X132.75	1	CH
15	155106417	ANGLE D'ÉTAGÈRE AL 450523X17.75	2	CH
16	165106420	PANNEAU D'ÉTAGÈRE AL .07X17.75X132.75 GAUCHE	1	CH
17	165106416	CHARNIÈRE D'ÉTAGÈRE SS STL 47007796X114	1	CH
2	165106414	ENTRETOISE AL .125X1.5X4.8	6	CH
3	155106413	MONTANT D'ÉTAGÈRE AL .459919X4.5	6	CH
<b>ÉTAGÈRE PLIABLE CÔTÉ TROTTOIR</b>				
18	165106423	REBORD D'ÉTAGÈRE AL 450589X156.75	1	CH
19	165106411	CHARNIÈRE D'ÉTAGÈRE AL 470077X41.38	1	CH
12	155105421	BRAS D'ÉTAGÈRE AL .125X10.19 X17.01	7	CH
20	165106416	CHARNIÈRE D'ÉTAGÈRE SS STL 47007796X114	1	CH
21	165106410	CHAPEAU HORIZONTAL AL .125X13.16X156.75	1	CH
22	155106417	ANGLE D'ÉTAGÈRE AL 450523X17.75	2	CH
6	125105408	CALE AL .125X4X4,75	3	CH
23	165106422	PANNEAU D'ÉTAGÈRE AL .07X17.75X156.75DROITE	1	CH
2	165106414	ENTRETOISE AL .125X1.5X4.8	7	CH
3	155106413	MONTANT D'ÉTAGÈRE AL .459919X4.5	7	CH
<b>KIT DE PARE-CHOC POUR ÉTAGÈRES PLIABLES</b>				
24	150106410	SUPPORT DE PARE-CHOC D'ÉTAGÈRE AL .125X2.5X2.73	1	CH
25	1107102	BOUCHON DE PARE-CHOC EN CAOUTCHOUC	1	CH
26	1106157	BOUCHON DE SUPPORT DE BRAS D'ÉTAGÈRE	15	CH
<b>RESSORT À GAZ</b>				
27	47006119	RESSORT À GAZ 50LB 12/8.5	1	CH
28	47006086	BALLE DE GOUJON .31-18	2	CH
29	155106428	SUPPORT DE CALE DE RESSORT À GAZ AL .125X4.75X6.48	1	CH
30	155106429	SUPPORT DE RESSORT À GAZ AL .450188X3	1	CH
31	155048411	RENFORT 81H T-GOUJON AL 459919X75.25	12	CH
32	155048412	RENFORT 81H T-GOUJON AL 459919X65.75	4	CH
33	155048418	RENFORT 81H T-GOUJON AL 459919X66.75 @ DR PKT	2	CH
34	47009297	FILET À BAGAGES 1 PO ANNEAUX D LARGES	1	CH
35	47006020	ANNEAU D'ARRIMAGE	5	CH
36	150127457	SUPPORT DU FILET À BAGAGES AL .125X5.23X51.21	1	CH
37	150127458	ENTRETOISE AL .188X1X1.81	1	CH
38	47009294	CONNECTEUR	5	CH
39	47009298	BOULON EN U	3	CH
40	47012413	CORBEILLE EN FIL ( SUPPORT - 47009547)	1	CH



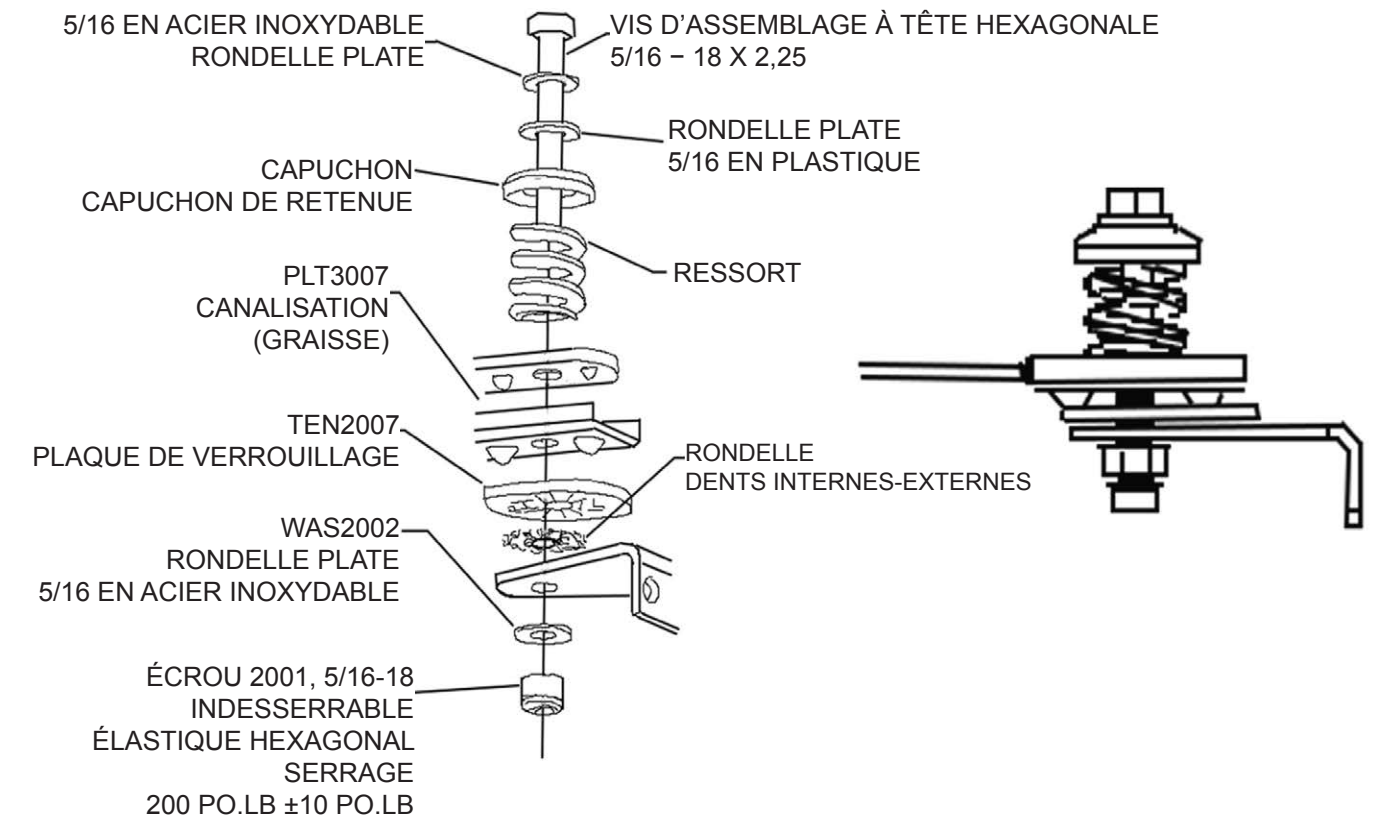
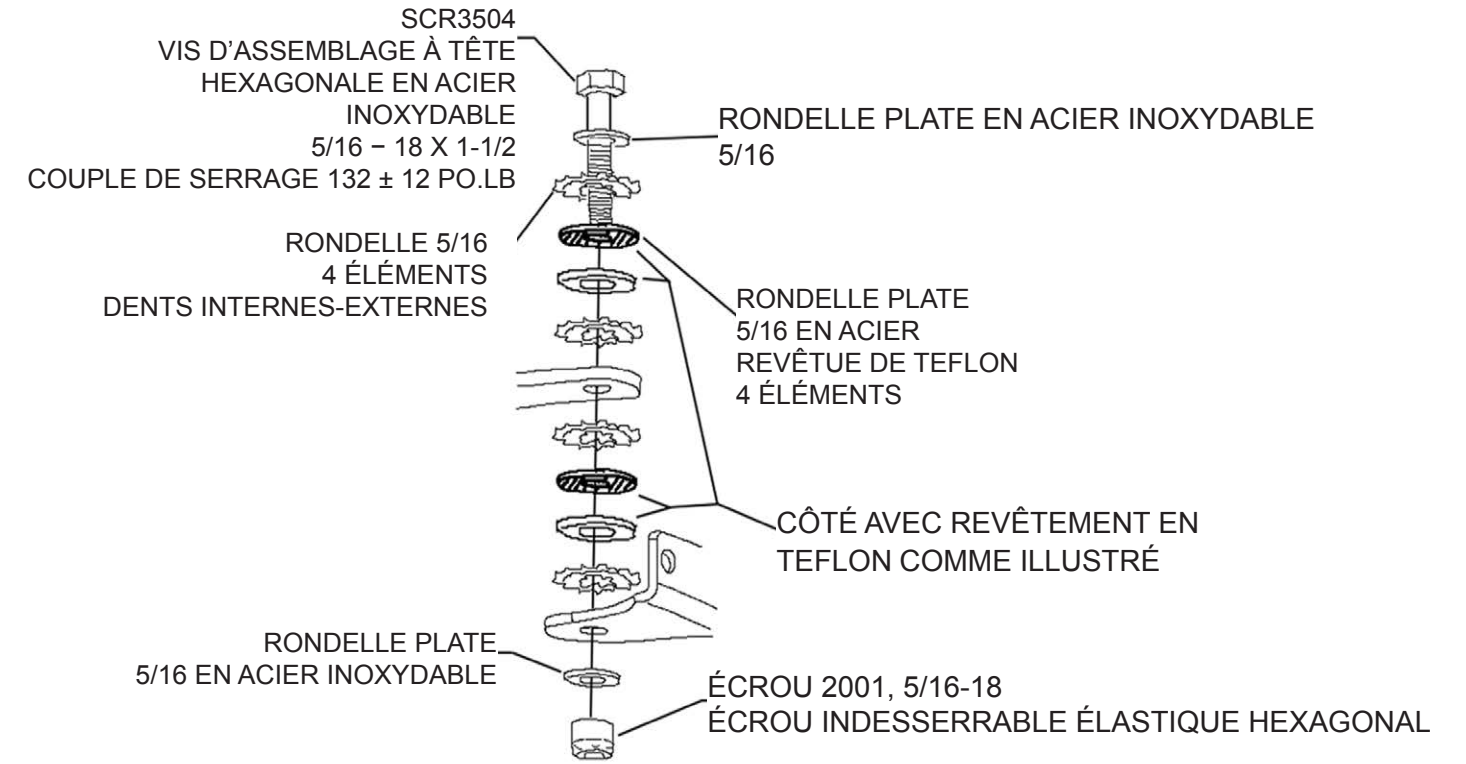
ARTICLE	PIÈCE	DESCRIPTION	QTÉ	UNITÉ
<b>PARE-CHOCS AVANT</b>				
1	47004269	PARE-CHOCS EN ACIER AVANT 93W 9PO	1	CH
2	165008402	RENFORT DE PARE-CHOCS AVANT STL .7X15.22X73	1	CH
<b>PARE-CHOCS ARRIÈRE</b>				
3	47004270	PARE-CHOCS ARRIÈRE 10 PO DE PROFONDEUR	1	CH
4	175007403	PLAQUE DE SUSPENSION EN ACIER .312X7X11	2	CH
5	97757309	PARE-CHOCS DE PROTECTION EN CAOUTCHOUC X18 PO	2	CH
6	003057201	PARE-CHOCS	2	CH

ARTICLE	PIÈCE	DESCRIPTION	QTÉ	UNITÉ
1	46029044	MODULE SANS CLÉ RF AVEC 3 PORTE-CLÉS	1	CH
2	46029045	PORTE-CLÉ DE REMPLACEMENT	1	CH
3	46032317	SOLÉNOÏDE D'ENTRÉE SANS CLÉ CÔTÉ TROTTOIR	1	CH
4	001761400	BOULON PORTE ARRIERE SERRURE SANS CLE	1	CH
5	006700405	ETIQUETTE - VERROUILLAGE DE LA PORTE ATTENTION (OPTION)	2	CH
6	46023511	INTERRUPTEUR UNIPOLAIRE DE PORTE	1	CH
7	107093401	PROTECTION DE COMMUTATEUR ARRIÈRE AL	1	CH
8	107093402	PLAQUE DE COMMUTATEUR ARRIÈRE AL .125X2.06X3.13	1	CH
9	001761437	LOQUET DE BUTÉE EN ACIER 0,25 CLOISON DE PORTE	1	CH
10	160074201	LOQUET ASSEMBLAGE PORTE ARRIÈRE SANS CLÉ	1	CH
11	46029042	VERROUILLAGE SANS CLÉ PORTE CÔTÉ TROTTOIR	1	CH





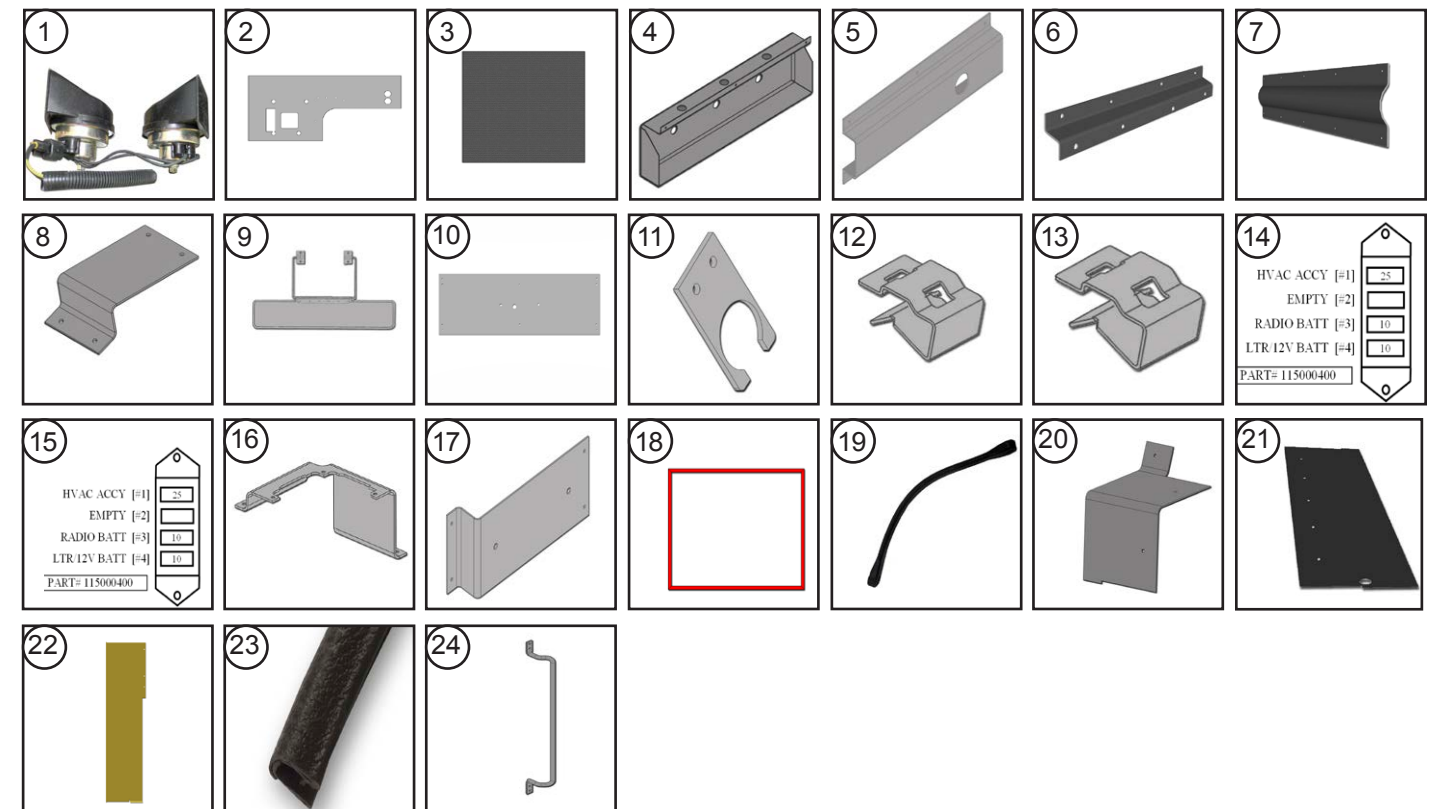
ARTICLE	PIÈCE	DESCRIPTION	QTÉ	UNITÉ
1	47006169	ENSEMBLE DE MIROIR CHAUFFANT CÔTÉ ROUTE	1	CH
2	47006170	ENSEMBLE DE MIROIR CHAUFFANT CÔTÉ TROTTOIR	1	CH
3	47004271	KIT HUMIDE POUR BRAS D'ESSUIE-GLACE (BUSE DE PULVÉRISATION ET TUYAU)	2	CH
4	47004272	CLIP DE RETENUE POUR TUYAU 2 «	2	CH
5	1107122	TUYAU .188 ID WSW	12	PI
6	083055454	SUPPORT DE MOTEUR D'ESSUIE-GLACE	1	CH
7	1101694	TEE WSWA U/T	1	CH
8	47004188	SYSTÈME D'ESSUIE-GLACE À 2 ARTICULATIONS	1	CH
10	47004134	BALAI 24 PO NOIR	1	CH
11	47004206	BALAI WSW 22 PO RADIAL NOIR	1	CH
12	47004505	RÉSERVOIR AVEC POMPE DU LAVE-GLACE	1	CH
13	165063400	SUPPORT DE MONTAGE DU RÉSERVOIR AL .25X14.9X17.58	1	CH
14	46021115	ATTACHE POUR GRAND RÉCEPTACLE	1	CH
15	47005901	ÉCROU	2	CH
16	47005902	COUVERCLE D'ARTICULATION	2	CH
17	47005903	ESPACEUR	2	CH
18	81600189	ACORN NUT	2	CH
19	47005900	MOTEUR D'ESSUIE-GLACE	1	CH
20	47005099	MIROIR AVANT LATÉRAL	1	CH







ARTICLE	PIÈCE	DESCRIPTION	QTÉ	UNITÉ
1	1107324	ŒILLET 0,625 X 0,25 X 0,875	1	CH
2	1107109	ŒILLET 0,375 X 0,125 X 0,625	1	CH
3	1107079	ŒILLET 1 X 0,125 X 1,375	1	CH
4	44000052	ŒILLET 0,688 X 0,125 X 1	2	CH
5	46004416	ŒILLET 1 X 0,25 X 1,375	1	CH
6	46027656	ŒILLET ALLONGÉ NOIR	2	CH
7	46004402	ŒILLET ROND NOIR POUR LAMPE DE 4 PO	4	CH
8	1107308	GARDE-BOUE NOIR SANS LOGO 20 X 24	1	GR
9	7504428	SYSTÈME DE RETENUE MD/FLP AL .125X1.5X20	2	CH
10	80795014	SYSTÈME DE RETENUE D'ANGLE AL .188X5X20	2	CH
11	998512001	SUPPORT DE RENFORCEMENT DU REMPLISSAGE DE CARBURANT	1	CH
12	46025018	RÉFLECTEUR DE 2,88 PO AMBRE	2	CH
13	46025017	RÉFLECTEUR DE 2,88 PO ROUGE	4	CH
14	96721405	POIGNÉE DÉCALÉE 28" AL 450243X39.58	1	CH
15	47001047	BARRE D'APPUI ENDUITE DE POUDRES JAUNE	1	CH
16	47001082	POIGNÉE DE 5 X 17 PO	1	CH
17	90187300	POIGNÉE DE MAINTIEN .5X15.7	1	CH
18	47009656	EXTINCTEUR DE 2,5 LB	1	CH
19	47009547	TROUSSE DE TRIANGLES	1	CH
20	47009548	SUPPORT DE TROUSSE DE TRIANGLES	1	CH
21	47009653	CONSOLE CENTRALE (ILLUSTRÉE AVEC LE PANNEAU AVANT - 165127403)	1	CH
22	150107400	SUPPORT DE TROUSSE DE PREMIERS SOINS	1	CH
23	006526401	PANNEAU ANTI-ÉCLABOUSSURE EN VINYLE .125X19.25X51.6	2	CH
24	98150310	POIGNÉE AL 450243X26.38	2	CH
25	47009706	SUPPORT DE GARDE-BOUE	2	CH



ARTICLE	PIÈCE	DESCRIPTION	QTÉ	UNITÉ
1	115085004	KLAXON	1	CH
2	095116400	ISOLANT DE TABLEAU DE BORD	1	CH
3	47009600	TAPIS DE TÊTE GRIS	18.5	FT
4	165081400	PROTECTION DE FEU ARRIÈRE AL .07X11.2X21.25	2	CH
5	155127400	PROTECTION DE FEU DE GABARIT AL 450039X16.44	4	CH
6	097105453	PROTECTION DE CÂBLAGE DE CLOISON SANS CLÉ AL .07X1.85X20	1	CH
7	7600858	RENFORT AL 450003X33.5 GAUCHE FENÊTRE COULISSANTE	1	CH
8	165019400	TALON D'APPUI ALD .08X9.25X11 GAUCHE	1	CH
9	47005614	SOLEIL VISOR NOIR TRAPÈZE PADDED	2	CH
10	100092400	SUPPORT DE PLAFONNIER	3	CH
11	090087401	CÂBLAGE DE PLAQUE DE REMPLISSAGE AL.102X 1.44X2.63	2	CH
12	46021114	ATTACHE MOYENNE	1	CH
13	46021115	ATTACHE GRANDE	1	CH
14	095000400	ÉTIQUETTE DE BLOC-FUSIBLES GAUCHE	1	CH
15	095000401	ÉTIQUETTE DE BLOC-FUSIBLES DROITE	1	CH
16	115084402	SUPPORT DE FIXATION DE SUPPORT AL .102X6.4X8.66	1	CH
17	165094400	SUPPORT DE MONTAGE DE BOÎTE DE JONCTION CÂBLAGE ARRIÈRE	4	CH
18	45200376	CADRE ANNONCE ROUGE	2	CH
19	82930022	CORDON ÉLASTIQUE .375 X 24 "	1	CH
20	135024409	PLAQUE DE REMPLISSAGE AL GAUCHE FENÊTRE COULISSANTE	1	CH
21	083005452	PLATE FILLER AL .07X4.08X27.58 DLH SLIDING WINDOW	1	CH
22	177019403	PLAQUE DE REMPLISSAGE AL GAUCHE FENÊTRE COULISSANTE	1	CH
23	1129005	TRIM QUICK EDGE	1	FT
24	47001084	POIGNÉE	1	CH



ARTICLE	PIÈCE	DESCRIPTION	QTÉ	UNITÉ
1	46000213	PHARE	2	CH
2	46000615	FEU DE STATIONNEMENT ET CLIGNOTANT (ŒILLET 46004403 x 2)	2	CH
3	46002272	COMBINAISON DE FEUX S/T/T AVEC FEU DE RECUL (ILLUSTRÉE AVEC ŒILLET)	2	CH
3	46002222	COMBINAISON DE FEUX S/T/T SANS FEU DE RECUL	2	CH
4	46001339	FEU DE GABARIT À DEL AMBRE	4	CH
4	46001362	FEU DE GABARIT À DEL AMBRE	1	CH
5	46001382	FEU DE GABARIT À DEL AMBRE P2 D/FONC.	4	CH
6	46001340	FEU DE GABARIT À DEL ROUGE P2	2	CH
7	46001380	FEU FEU DE GABARIT À DEL ROUGE P2 D/FONC.	3	CH
8	46001384	FEU DE GABARIT À DEL ROUGE PC	2	CH
9	47009642	FEU DE PLAQUE D'IMMATRICULATION À DEL INCOLORE	1	CH
10	46002637	PLAFONNIER À DEL DE CABINE (SUPPORT DE MONTAGE - 100092400)	1	CH
11	47006065	TUBE CIRCULAIRE EN ACIER 4 PO ROND FLG MTD	1	CH
12	46002638	PLAFONNIER À DEL DE CABINE (SUPPORT - 100092401)	2	CH
13	46023508	INTERRUPTEUR UNIPOLAIRE DE PLAFONNIER	1	CH
14	46023603	INTERRUPTEUR UNIPOLAIRE D'ESPACE DE CHARGEMENT	1	CH
15	46023511	INTERRUPTEUR UNIPOLAIRE DE PORTE	1	CH
16	46029061	INTERRUPTEUR UNIPOLAIRE DE VENTILATEUR DE TABLEAU DE BORD	1	CH
17	46023611	BASE D'INTERRUPTEUR UNIPOLAIRE D'ESPACE DE CHARGEMENT	1	CH
18	46023618	BIELLE À CONTACT DE MIROIR CHAUFFANT	1	CH
19	46023603	INTERRUPTEUR UNIPOLAIRE D'ESPACE DE CHARGEMENT	1	CH
20	46002427	FEU DE GABARIT STEPWELL	2	CH
21	46003017	INDICATEUR DES ESSUIE-GLACE INTERMITENTS	1	CH
S.O.	168084203	COMMANDE DE MINUTERIE 3 MIN	1	CH

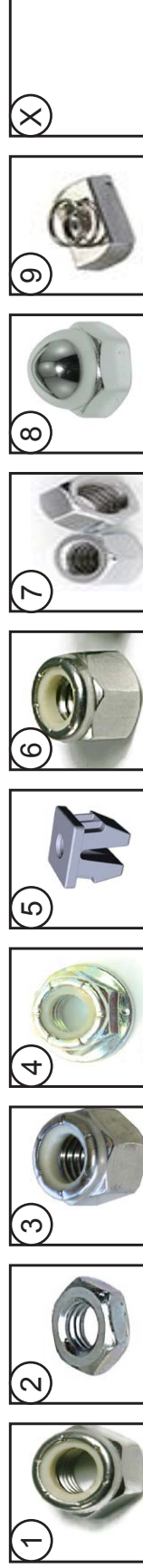


ARTICLE	PIÈCE	DESCRIPTION	QTÉ	UNITÉ
1	48200164	ÉCRAN DE CAMÉRA DE RECUL (SUPPORT - 48200193)	1	EA
2	48200193	SUPPORT DE MONTAGE DU MONITEUR	1	EA
3	46025594	RADIO AM/FM/WB/RBDS	1	EA
4	46025590	HAUT-PARLEURS DE 6,5 PO NOIR	2	EA
5	46025559	ANTENNA TOP/SIDE MOUNT	1	EA
6	46030011	VENTILATEUR À 2 VITESSES 270 PCM	1	EA
7	46027623	CHAUFFE BLOC MOTEUR DE DÉMARRAGE RÉCEPTACLE CHROMÉ	1	EA
8	46027624	PRISE 5-15 E/BLK CHAUFFAGE PACK CLIMAT CHROMÉ	EA	
9	46027625	RÉCEPTACLE 5-15 DE CÂBLE FLEXIBLE NOIR	1	EA
10	46027377	RÉCEPTACLE CHROMÉ POUR CORDON DE COUVERTURE CHAUFFANTE	1	EA
11	46025305	COMMUTATEUR MAGNÉTIQUE NORMALEMENT OUVERT	1	EA
12	46026434	TIMER 3MIN 10A MAX	1	EA
13	46026420	MINUTEUR 20 SECONDES 10 A MAX.	1	EA
14	150127459	SUPPORT D'ÉTAGÈRE MÉTALLIQUE AL .125X2X28.5	2	EA
15	46032341	MINUTEUR 10 MINUTES 10 A SANS RELAIS	1	EA
16	140092402	APPAREIL DE GARDE ARRIÈRE AL .102X1.56X19.24	1	EA
17	48200166	CAMÉRA DE RECUL (VISIÈRE DE CAMÉRA - 48200192)	1	EA
18	165127400	CACHE CÂBLE @ TRAVERSE AL .102X7.04X58.94	1	EA
19	48200166	CAMÉRA ANGLE MORT	1	EA
20	48200192	CAMÉRA VISIÈRE	1	EA









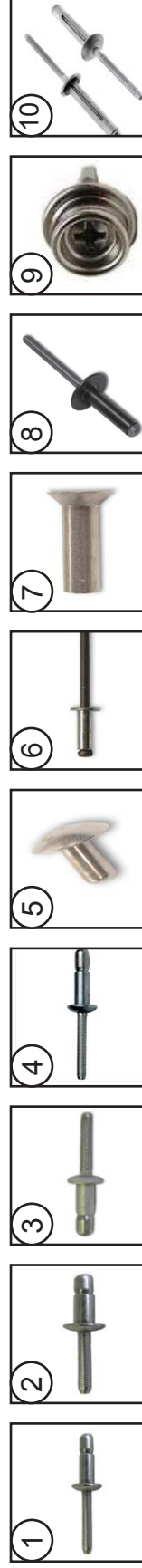
ZP - ZINC PLATED

Standard	Thread	FIG.	#8	#10	DIA.					
					1/4"	5/16	3/8"	.44	1/2"	
NYLON LOCKING NUT, HEX	32	1		052266						
NYLON LOCKING NUT, HEX	24	1		40301303						
NYLON LOCKING NUT, HEX ZP	24	3		1117307						
NYLON LOCKING NUT, HEX ZP	20	3			1117310					
NYLON LOCKING NUT, HEX ZP	18	3				1117838				
NYLON LOCKING NUT, HEX ZP	16	3					1117344			
LOCKING NUT HEX FLANGE .44-20 OVAL	20	4						1217003		
NUTSERT EXPANDING NYL .275 SQ	20	5		40900006						
NUT NON LOCKING	24	2		1117303						
NUT NON LOCKING	20	2			1117312					
NUT NON LOCKING	16	2					1117316			
<b>GRADE 5</b>										
NUT STL LK LRG FLG GD5 .31-18	18	4						40100560		
NUT STL HEX LK B ZP .5-13 GR 5	13	1							1117283	
<b>Stainless</b>										
NUT SS LOCKING	32	3	1117347	1117699						
NUT SS LOCKING	24	6		1103354						
NUT SS LOCKING	20	6			1117336					
NUT SS NON LOCKING	20	7			40100044					
NUT SS ACORN LOW CROWN	20	8			40100061					
<b>Speciality</b>										
CHANNEL NUT WITH SPRING 1 X 1-1/4"	20	9			47009988					

Genuine OEM Parts

1.800.233.4823

www.morganolsonparts.com

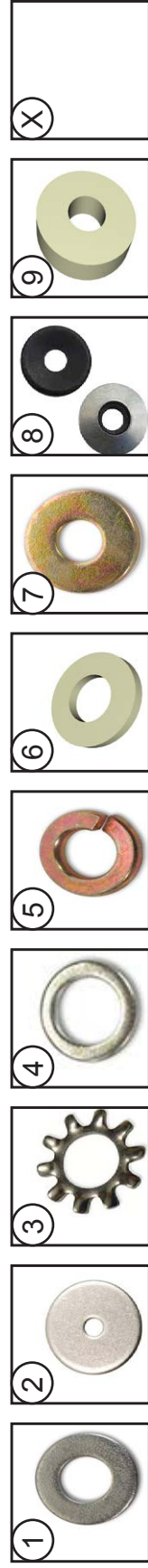


MAGNA LOCK	Diameter	Fig.	.25	.312	.375	.438	.44	Length								
								.5	.562	.625	.687	.75	.875	1"		
HUCK R6-4	.188	1		1117084	1117061											
HUCK R8-6	.25	2		1117087												
PROTRUDING HEAD	.25	3			40200304		40200634			40200303						
FLUSH HEAD B6-4	.25	4								40200630						
RIV AL BRAIZER HEAD	.125	5		1117402	1117404	1117405				1117406						
RIV AL BRAIZER HEAD	.188	5		1117351	1117353	1117355				1117357	1117359	1117361	1117363	1117365		
RIV AL BRAIZER HEAD	.25	5								1117380					1117390	1117395
RIV AL BRAIZER HEAD MOD	.25	5					40200214			1117409	1117410		1117408			
RIV AL FLAT HEAD	.188	7								1117438						
RIV AL FLAT HEAD POP	.25	7											40200630			
RIV AL DOME HEAD BLIND	.125	10	1117464													
RIV AL DOME HEAD BLIND	.188	10	1117456													
POP AL OPEN END BLIND	.125	6														
POP AL OPEN END BLIND	.188	6	1117456													1117458
POP CLSD BLACK		8														
SNAP FASTNER		9														
BULB TYPE BLIND w/WASHER	.188	10								40200629						

Genuine OEM Parts

1.800.233.4823

www.morganolsonparts.com



Standard	Center	FIG.	3/8	1/2	9/16	5/8	3/4"	7/8	1"	1-1/4"	1-3/4"
#10 TYPE B FLAT WASHER ZINC/ROHS	.19	1		1117929							
#10 X 1 FENDER WASHER ZC	.19	2							1117950		
#10 EXTERNAL TOOTH LW ZC	.19	3	1117971								
1/4 EXTERNAL TOOTH LW ZC	1/4	3		1117975							
1/4 TYPE B NARROW FLAT WASHER	1/4	4		1117941							
1/4 USS FLAT WASHER ZC/ROHS	1/4	1				40000047					
1/4 F436 (A325) FLAT WASHER ZC/ROHS	1/4	1							1117952		
.266 X 1 FLAT WASHER .060 THK ZC/RO	1/4	1									
1/4 USS FLAT WASHER	1/4	1		1117885							
5/16 SPLIT LOCK WASHER ZC/ROHS	5/16	5	1117965								
5/16 USS FLAT WASHER ZC/ROHS	5/16	1						1117955			
3/8 USS FLAT WASHER ZC/ROHS	3/8	1						1117957			
3/8 X 1 FLAT WASHER 1/4 THK NYLON	3/8	6							40000038		
1/2 TYPE B REGULAR FLAT WASHER	1/2	1								40000050	
1/2 TYPE B REGULAR FLAT WASHER ZC	1/2	1								1117945	
1/2 TYPE B WIDE FLAT WASHER ZC/ROHS	1/2	1									1117959
<b>Grade 8</b>											
5/16 USS FLAT WASHER GR 8 ZC/Y	5/16	7								1117937	
3/8 USS FLAT WASHER GR 8 ZC/Y	3/8	7								1117947	
3/8 SAE FLAT WASHER GR 8 ZC/Y	3/8	7					40000046				
7/16 USS FLAT WASHER GR 8 ZC/Y	7/16	7								1217002	
1/2 SAE FLAT WASHER GR 8 ZC/Y	1/2	7							1117943		
<b>Stainless 18-8</b>											
#10 X 5/8 BONDED SEALER 18-8 SS	.19	8				40000053					
1/4 X 5/8 BONDED SEALER 18-8 SS	1/4	8				40000051					
3/8 X 3/4 BONDED SEALER 18-8 SS	3/8	8					40000054				
3/8 X 1" BONDED SEALER 18-8 SS	3/8	8							40000055		
1/4 EXTERNAL TOOTH SS LW ZC	1/4	3		40000510							
<b>Speciality</b>											
WASHER NYLON .13 X .62 ID X 1.38OD	5/8	9									137147429

Genuine OEM Parts

1.800.233.4823

www.morganolsonparts.com



	Diameter	Fig.	Length													
			.5	.625	.75	.875	1"	1-1/4"	1-1/2"	2-1/4"	2-1/2"	3"				
<b>18-8 Stainless</b>																
PHILLIPS TRUSS M/S 18-8 SS	8 - 32	1		1117716												
PHILLIPS TRUSS M/S 18-8 SS	10 - 24	1	1117800	1117814	40300498			40300451	1117835							
PHILLIPS TRUSS M/S 18-8 SS	1/4 - 20	1			1117784				40300453	40300454						
PHILLIPS TRUSS M/S 18-8 SS	5/16 - 18	1			1117928											
PHILLIPS FLAT M/S 18-8 SS	10 - 32	2						1117830								
PHILLIPS FLAT M/S 18-8 SS	1/4 - 20	2						1117782								
PHILLIPS ROUND M/S 18-8 SS	10 - 24	6			40300809											
6 LOBE PAN T/C M/S 18-8 SS	1/4 - 20	9			1117209											
								1117815								
<b>Standard Steel RoHS</b>																
PHILLIPS ROUND M/S ZC/ROHS	8 - 32	6														
PHILLIPS PAN TEKS/3 ZC/ROHS	10 - 16	5			1117674											
PHILLIPS TRUSS M/S ZC/ROHS	10 - 24	1														1117793
PHILLIPS TRUSS M/S ZC/ROHS	10 - 32	1	1117723		1117688				1117715							
<b>T/C - Thread Cutting</b>																
PHIL PAN T/S TYPE A ZC	10	8														
PHIL TRUSS T/S TYPE A BLK	10	4							1117680							
PHIL PAN T/S TYPE A BLK	10	7							40300101							
PHIL PAN T/S TYPE A ZC	12	8			1117666				40300503							
6 LOBE PAN T/C	1/4 - 20	9														
									40300922							
										1117684						40300042



T/C Thread Cutting 6 Lobe Type A

Genuine OEM Parts

1.800.233.4823

www.morganolsonparts.com

DRAWING NO.	REV	SHT
007388322		1 OF 1
REV.	DESCRIPTION	BY
	RELEASE TO PRODUCTION	CHK.
		DATE

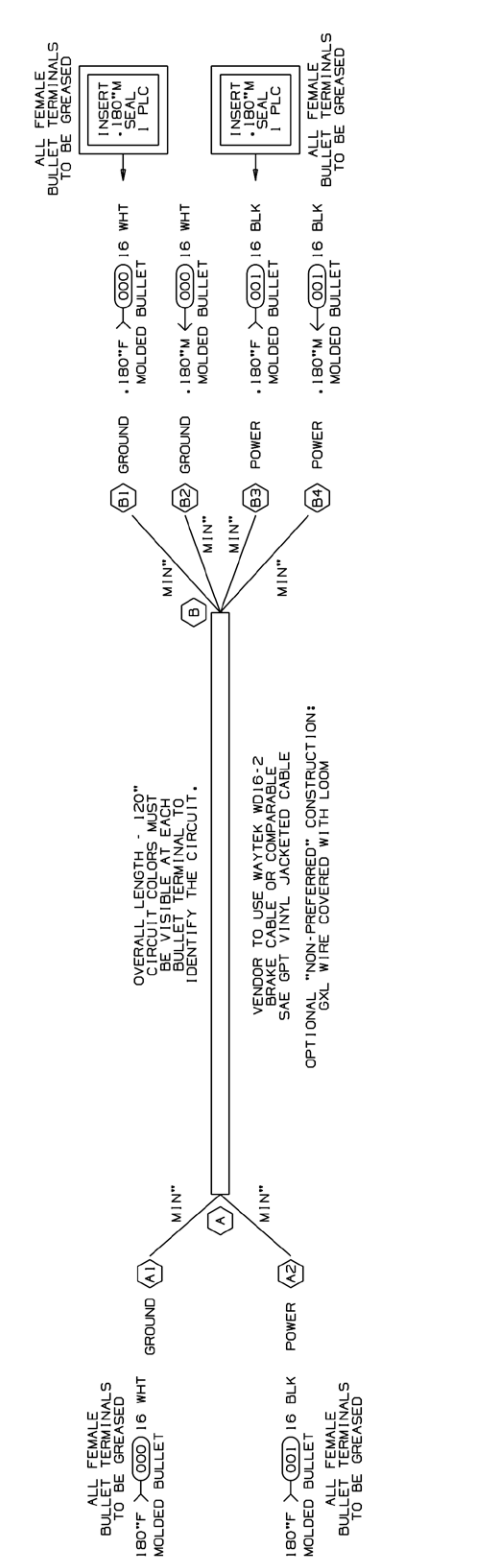
CIRCUIT	DESCRIPTION	END POINTS	FUNCTION
000	16 WHT	A1, B1, B2	GROUND
001	16 BLK	A2, B3, B4	POWER

- B. VENDOR MAY REPLACE PIGTAILS WITH WIRING TO APPROVED MOLDINGS OR CONNECTORS. PIGTAILS SHOWN IN TERMINAL VIEW.
7. HARNESS TO BE TESTED FOR CONTENT, OPENS, SHORTS, AND CONTINUITY.
6. CONNECTORS SHOWN FROM WIRE ENTRY SIDE, UNLESS OTHERWISE NOTED.
5. SPLICES TO BE AUTOMATED WITH HEAT SHRINK TUBING. HEAT SHRINK BUTT SPLICES ARE ACCEPTABLE FOR M-O FABRICATION IF NECESSARY.
4. TAPE [1111098]: 6" AT ENDS.
3. HARNESS TO HAVE A LABEL PART NUMBER, DATE OF MANUFACTURE.
2. SPLIT POLY LOOM UNLESS JACKETED CABLE IS NOTED.
1. JACKETED CABLE AS NOTED.

NOTES:

**PROPRIETARY**  
This drawing and the information and data contained hereon are the property of Morgan Olson and may not be copied, reproduced, or transmitted in any form or by any means, electronic, mechanical, photocopying, recording, or by any information storage and retrieval system, without the prior written permission of Morgan Olson.

<b>MORGAN OLSON</b>	
GENERAL STANDARDS UNLESS OTHERWISE NOTED: .0001" .010	
1. UNLESS NOTED OTHERWISE, ALL DIMENSIONS ARE IN INCHES.	
2. DIMENSIONS ARE TO CENTER UNLESS OTHERWISE NOTED.	
3. DIMENSIONS ARE TO CENTER UNLESS OTHERWISE NOTED.	
4. DIMENSIONS ARE TO CENTER UNLESS OTHERWISE NOTED.	
DATE	09JUL07
TIME	TMC
BY	07-0743
CHKD	09JUL07
APP'D	09JUL07
DO NOT SCALE	
NAME	
HARNESS JUMPER 120" 2W "Y" (180F TO 180F/180M EACH CKT)	
SCALE	NONE
DRAWING NO.	007388322
SHT	1 OF 1



<b>HARNESS AND LOOM TOLERANCES</b>	
UP TO 60"	= -0/+2"
60" TO 100"	= -0/+4"
100" TO 200"	= -0/+5"
200" TO 400"	= -0/+6"
400" TO 600"	= -0/+7"
OVER 600"	= -0/+8"
BO TO BO	= -0/+2"

TOLERANCE IS NOT APPLICABLE TO OVERALL HARNESS LENGTH, BREAKOUT TO END, OR LOOM.

FIRST USE: SLIDE MARKER INSTALLATION BASED ON: 007388322

DRAWING NO.	REV	SHT
007388323		1 OF 1
REV.	DESCRIPTION	BY
	RELEASE TO PRODUCTION	CHK.
		DATE

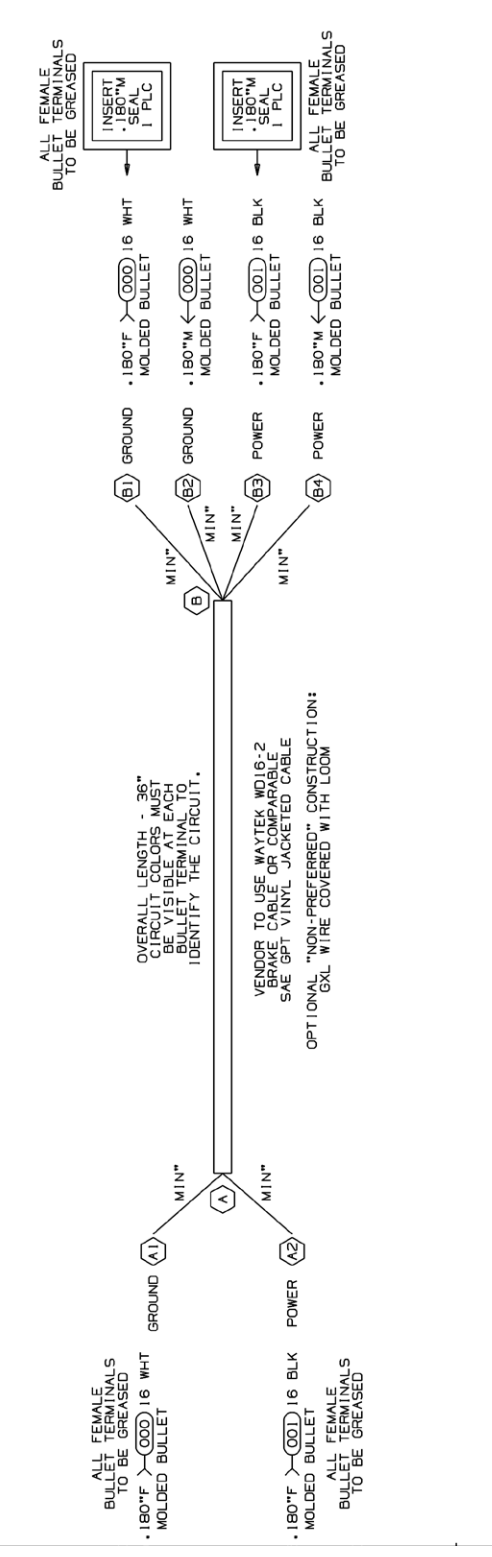
CIRCUIT	DESCRIPTION	END POINTS	FUNCTION
000	16 WHT	A1, B1, B2	GROUND
001	16 BLK	A2, B3, B4	POWER

- B. VENDOR MAY REPLACE PIGTAILS WITH WIRING TO APPROVED MOLDINGS OR CONNECTORS. PIGTAILS SHOWN IN TERMINAL VIEW.
7. HARNESS TO BE TESTED FOR CONTENT, OPENS, SHORTS, AND CONTINUITY.
6. CONNECTORS SHOWN FROM WIRE ENTRY SIDE, UNLESS OTHERWISE NOTED.
5. SPLICES TO BE AUTOMATED WITH HEAT SHRINK TUBING. HEAT SHRINK BUTT SPLICES ARE ACCEPTABLE FOR M-O FABRICATION IF NECESSARY.
4. TAPE [1111098]: 6" AT ENDS.
3. HARNESS TO HAVE A LABEL PART NUMBER, DATE OF MANUFACTURE.
2. SPLIT POLY LOOM UNLESS JACKETED CABLE IS NOTED.
1. JACKETED CABLE AS NOTED.

NOTES:

**PROPRIETARY**  
This drawing and the information and data contained hereon are the property of Morgan Olson and may not be copied, reproduced, or transmitted in any form or by any means, electronic, mechanical, photocopying, recording, or by any information storage and retrieval system, without the prior written permission of Morgan Olson.

<b>MORGAN OLSON</b>	
GENERAL STANDARDS UNLESS OTHERWISE NOTED: .0001" .010	
1. UNLESS NOTED OTHERWISE, ALL DIMENSIONS ARE IN INCHES.	
2. DIMENSIONS ARE TO CENTER UNLESS OTHERWISE NOTED.	
3. DIMENSIONS ARE TO CENTER UNLESS OTHERWISE NOTED.	
4. DIMENSIONS ARE TO CENTER UNLESS OTHERWISE NOTED.	
DATE	25OCT07
TIME	TMC
BY	07-1802
CHKD	25OCT07
APP'D	25OCT07
DO NOT SCALE	
NAME	
HARNESS JUMPER 36" 2W "Y" (180F TO 180F/180M EACH CKT)	
SCALE	NONE
DRAWING NO.	007388323
SHT	1 OF 1



<b>HARNESS AND LOOM TOLERANCES</b>	
UP TO 60"	= -0/+2"
60" TO 100"	= -0/+4"
100" TO 200"	= -0/+5"
200" TO 400"	= -0/+6"
400" TO 600"	= -0/+7"
OVER 600"	= -0/+8"
BO TO BO	= -0/+2"

TOLERANCE IS NOT APPLICABLE TO OVERALL HARNESS LENGTH, BREAKOUT TO END, OR LOOM.

FIRST USE: SLIDE MARKER INSTALLATION BASED ON: 007388322



DRAWING NO.	082091200	SHT	1 OF 1
REV		BY	
DESCRIPTION	RELEASE FOR PRODUCTION	CHK.	
DATE			

- 10- SEALED CONNECTORS AS NOTED TO BE GREASED WITH TRUCK-LITE NYK-77 CORROSION PREVENTATIVE COMPOUND OR EQUIV.
- 9- THIS IS A PURCHASED HARNESS. NO BILL OF MATERIAL EXISTS.
- 8- VENDOR TO REPLACE PIGTAILS WITH WIRING TO APPROVED MOLDINGS OR APPROVED MOLDINGS OR SHOWING IN TERMINAL VIEW. VENDOR PART NUMBER SHOWN FOR REFERENCE ONLY.
- 7- HARNESS TO BE TESTED FOR CONTENT, OPENS, SHORTS, AND CONTINUITY.
- 6- CONNECTORS SHOWN FROM VENDOR UNLESS OTHERWISE NOTED.
- 5- SPLICES TO BE AUTOMATED WITH HEAT SHRINK TUBING.
- 4- TAPE [1111096]: 6" AT BREAKOUTS AND 2" AT LOOM ENDS.
- 3- HARNESS TO HAVE A LABEL PART NUMBER, REVISION LEVEL, AND DATE OF MANUFACTURE.
- 2- SPLIT POLY LOOM UNLESS OTHERWISE NOTED.
- 1- GXL WIRE.

**PROPRIETARY**  
This drawing and the information and data contained herein are the property of Morgan Olson and may not be used, copied, or reproduced in any form without the written permission of Morgan Olson. If you are a customer of Morgan Olson, you are authorized to use this drawing for the purpose of manufacturing or repairing your equipment only.

**MORGAN OLSON**

GENERAL STANDARD UNLESS OTHERWISE NOTED: JAN 1, 2000

DATE	DFW	DATE	OB-0010
09JAN08	09JAN08	09JAN08	09JAN08

DO NOT SCALE

HARN-PWR, OPTION, FROM BATT

DRAWING NO. 082091200

SCALE NONE

REV 1 OF 1

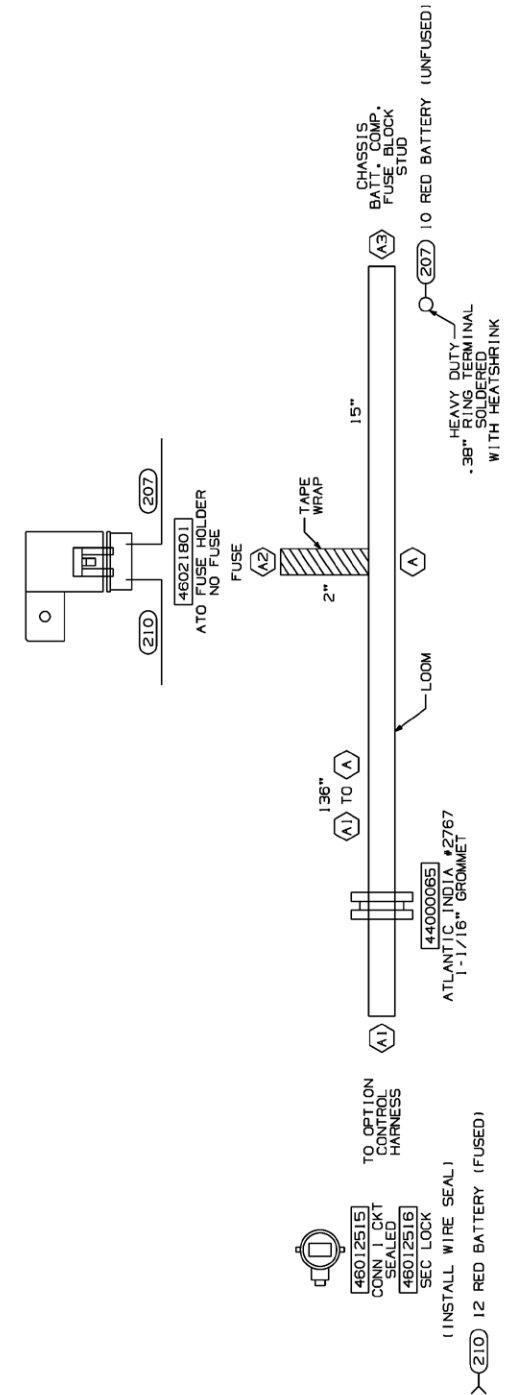
BASED ON: 074093201

**HARNESS AND LOOM TOLERANCES**

UP TO 60"	= -0/+2"
60" TO 100"	= -0/+4"
100" TO 200"	= -0/+5"
200" TO 400"	= -0/+6"
400" TO 600"	= -0/+7"
OVER 600"	= -0/+8"

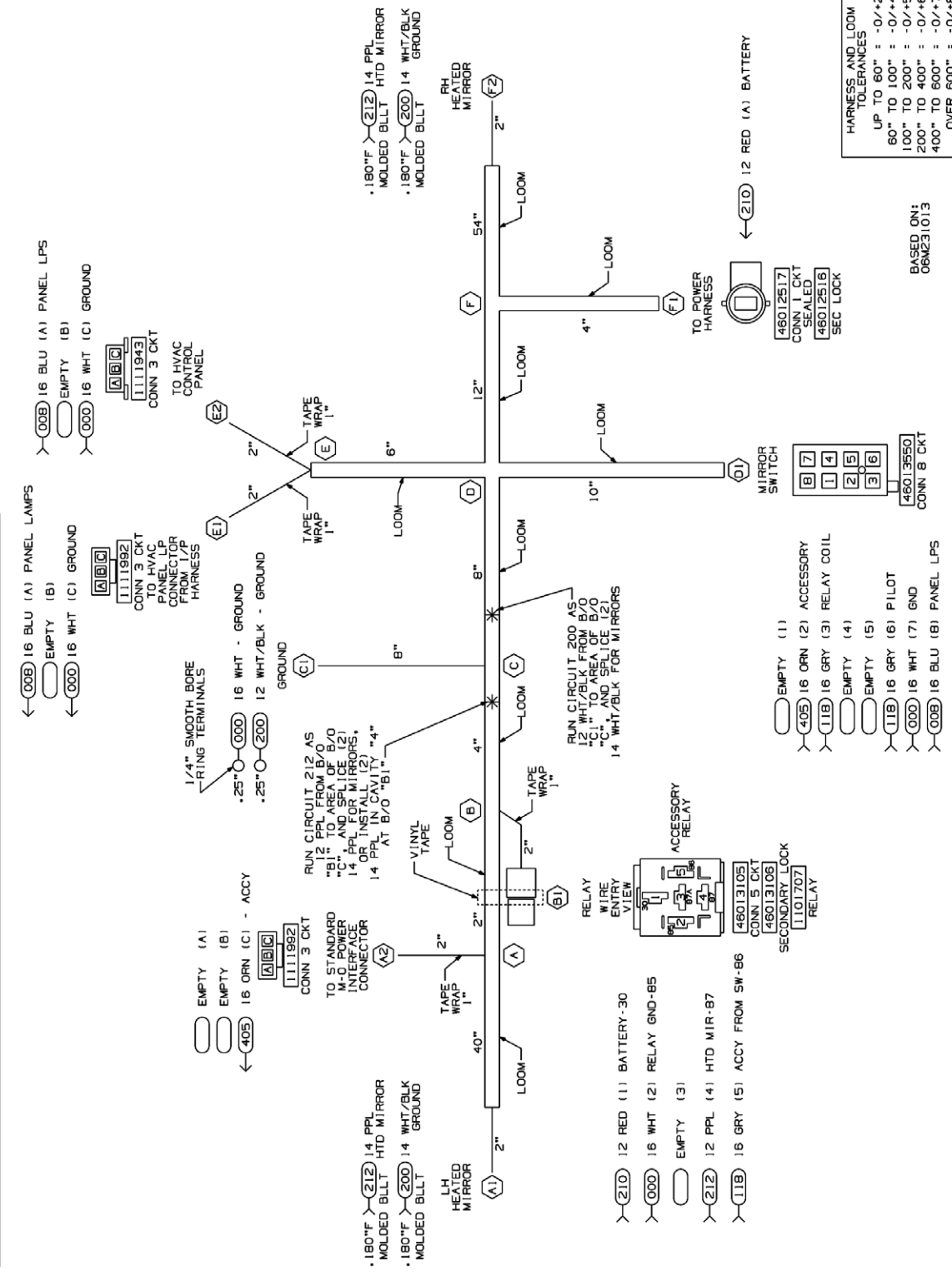
BO TO BO = -0/+2"

TOLERANCE IS NOT APPLICABLE TO OVERALL HARNESS LENGTH, BREAKOUT TO END, OR LOOM.



CIRCUIT	GAUGE/COLOR	END POINTS	FUNCTION
207	10 RED	A2, A3	BATTERY (UNFUSED)
210	12 RED	A1, A2	BATTERY (FUSED)

CIRCUIT	DESCRIPTION	END POINTS	FUNCTION
000	16 WHT	B1, C1, D1, E1, E2	GROUND
00B	16 BLU	D1, E1, E2	PANEL LAMPS
11B	16 GRN	B1, D1, D1	SWITCHED ACCY
200	12/14 WHT/BLK	A1, C1, F2	GROUND - MIRRORS
210	12 RED	B1, F1	FUSED FEED FROM BATTERY
212	12/14 PPL	A1, B1, F2	RELAY OUTPUT TO MIRRORS
405	16 ORN	A2, D1	ACCESSORY CIRCUIT



INTENDED USE: TO PROTECT WIRING FROM OVERHEATING AND SHORTS. POWER FOR HEATED RECTANGULAR MIRROR AND HEATED CONVEX MIRROR ON EACH SIDE. REQUIRES POWER HARN FROM UNDER HOOD.

BASED ON: 08M231013

**HARNESS AND LOOM TOLERANCES**

UP TO 60"	= -0/+2"
60" TO 100"	= -0/+4"
100" TO 200"	= -0/+5"
200" TO 400"	= -0/+6"
400" TO 600"	= -0/+7"
OVER 600"	= -0/+8"

BO TO BO = -0/+2"

LENGTHS APPLY FROM BREAKOUT TO BREAKOUT OR BREAKOUT TO WIRE ENTRY END OF CONNECTOR, OR END OF COVER.

**PROPRIETARY**  
This drawing and the information and data contained herein are the property of Morgan Olson and may not be used, copied, or reproduced in any form without the written permission of Morgan Olson. If you are a customer of Morgan Olson, you are authorized to use this drawing for the purpose of manufacturing or repairing your equipment only.

**MORGAN OLSON**

GENERAL STANDARD UNLESS OTHERWISE NOTED: JAN 1, 2000

DATE	DFW	DATE	29874
30JAN10	30JAN10	30JAN10	30JAN10

DO NOT SCALE

HARN-HEATED MIRRORS (UP TO 16 AMP LOAD) WITH ROCKER SWITCH

DRAWING NO. 082091200

SCALE NONE

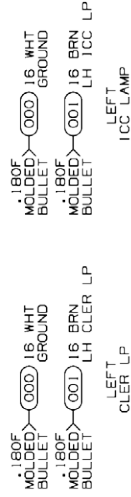
REV 1 OF 1

DRAWING NO.	REV	SHT
090091202	A	2 OF 2
REV	DESCRIPTION	DATE
A	RELEASE FOR PRODUCTION	
A	REVISED NOTES	

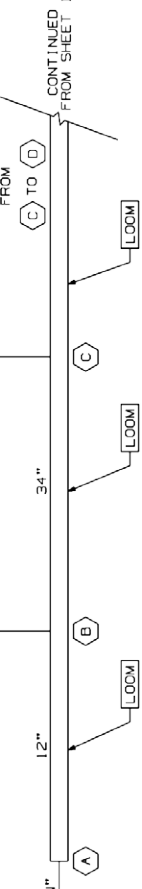
CIRCUIT	GA/COLOR	END POINTS	FUNCTION
109	16 GRN	A1,E1	WIPER PARK SWITCH OUTPUT
224	14 RED/GRN	A1,D2	BATTERY - SWITCHED
226	14 ORN/GRN	A1,D2	ACCESSORY - SWITCHED
300	12/14 WHT/RED	A1,D2,D2,SP,LICE 2	AUX GROUND
304	16 YEL/BLK	A1,D3	DASH FAN LOW
305	16 GRN/BLK	A1,D3	DASH FAN HIGH
405	16 RED/YEL	A1,F2	AUXILIARY ACCESSORY

CIRCUIT	GA/COLOR	END POINTS	FUNCTION
000A	12 WHT	A1,E2,SP,LICE 1	GROUND
000	14/16 WHT	B1,C1,D1,E1,F1,F2,F3,SP,LICE 1	GROUND
001	16 BRN	A1,B1,C1,D1,F1,F3	CLEARANCE/ICC LPS
004	16 PNK	A1,F2	BACK-UP SIGNAL
106	16 LBL	A1,E1	WIPER PARK SWITCH B+
107	16 GRN/WHT	A1,E1	WIPER LOW
108	16 RED/WHT	A1,E1	WIPER HIGH

[SPlice 1]  
000A 12 WHT IS TO BE SPLICED TO THE 000 WHT CIRCUIT. VENDOR TO DETERMINE LOCATION(S)



- < (000A) 12 WHT (1) GROUND
- < (001) 16 BRN (2) CLEARANCE/ICC LAMPS
- < (004) 16 PNK (3) BACK-UP SIGNAL
- < (106) 16 LBL (4) WIPER PARK SWITCH B+
- < ( ) EMPTY (5)
- < (107) 16 GRN/WHT (6) WIPER LOW
- < (108) 16 RED/WHT (7) WIPER HIGH
- < ( ) EMPTY (8)
- < (109) 16 GRN (9) WIPER PARK SW OUTPUT
- < (224) 14 RED/GRN (10) BATT (SW)
- < (300) 12 WHT/RED (11) AUX GROUND
- < (226) 14 ORN/GRN (12) ACCY (SW)
- < (304) 16 YEL/BLK (13) FAN LOW
- < (305) 16 GRN/BLK (14) FAN HIGH
- < (405) 16 RED/YEL (15) ACCESSORY



TO CMD ATR  
HARNES  
AT TOP OF  
DRIVERS  
'A' POST  
AMP 1-480711-0  
CONN IS EXT  
USE MALE TERMS

PROPRIETARY

**MORGAN OLSON**

THIS DRAWING AND THE INFORMATION AND DATA CONTAINED HEREIN ARE THE PROPERTY OF MORGAN OLSON. NO PART OF THIS DRAWING OR THE INFORMATION OR DATA CONTAINED HEREIN IS TO BE REPRODUCED OR TRANSMITTED IN ANY FORM OR BY ANY MEANS, ELECTRONIC OR MECHANICAL, INCLUDING PHOTOCOPYING, RECORDING, OR BY ANY INFORMATION STORAGE AND RETRIEVAL SYSTEM, WITHOUT THE WRITTEN PERMISSION OF MORGAN OLSON.

ORIGINAL STANDARD VALUES SHOWN IN NOTED

1. MOLDING: 1. 2. 3. 4. 5. 6. 7. 8. 9. 10. 11. 12. 13. 14. 15. 16. 17. 18. 19. 20. 21. 22. 23. 24. 25. 26. 27. 28. 29. 30. 31. 32. 33. 34. 35. 36. 37. 38. 39. 40. 41. 42. 43. 44. 45. 46. 47. 48. 49. 50. 51. 52. 53. 54. 55. 56. 57. 58. 59. 60. 61. 62. 63. 64. 65. 66. 67. 68. 69. 70. 71. 72. 73. 74. 75. 76. 77. 78. 79. 80. 81. 82. 83. 84. 85. 86. 87. 88. 89. 90. 91. 92. 93. 94. 95. 96. 97. 98. 99. 100.

DATE: 01SEP09 01SEP09 27989

DO NOT SCALE

HARN RFNO RSF 2008 M-100

DRAWING NO. 090091202

SCALE NONE

SHT 2 OF 2

REV A

PROPRIETARY

**MORGAN OLSON**

THIS DRAWING AND THE INFORMATION AND DATA CONTAINED HEREIN ARE THE PROPERTY OF MORGAN OLSON. NO PART OF THIS DRAWING OR THE INFORMATION OR DATA CONTAINED HEREIN IS TO BE REPRODUCED OR TRANSMITTED IN ANY FORM OR BY ANY MEANS, ELECTRONIC OR MECHANICAL, INCLUDING PHOTOCOPYING, RECORDING, OR BY ANY INFORMATION STORAGE AND RETRIEVAL SYSTEM, WITHOUT THE WRITTEN PERMISSION OF MORGAN OLSON.

ORIGINAL STANDARD VALUES SHOWN IN NOTED

1. MOLDING: 1. 2. 3. 4. 5. 6. 7. 8. 9. 10. 11. 12. 13. 14. 15. 16. 17. 18. 19. 20. 21. 22. 23. 24. 25. 26. 27. 28. 29. 30. 31. 32. 33. 34. 35. 36. 37. 38. 39. 40. 41. 42. 43. 44. 45. 46. 47. 48. 49. 50. 51. 52. 53. 54. 55. 56. 57. 58. 59. 60. 61. 62. 63. 64. 65. 66. 67. 68. 69. 70. 71. 72. 73. 74. 75. 76. 77. 78. 79. 80. 81. 82. 83. 84. 85. 86. 87. 88. 89. 90. 91. 92. 93. 94. 95. 96. 97. 98. 99. 100.

DATE: 01SEP09 01SEP09 27989

DO NOT SCALE

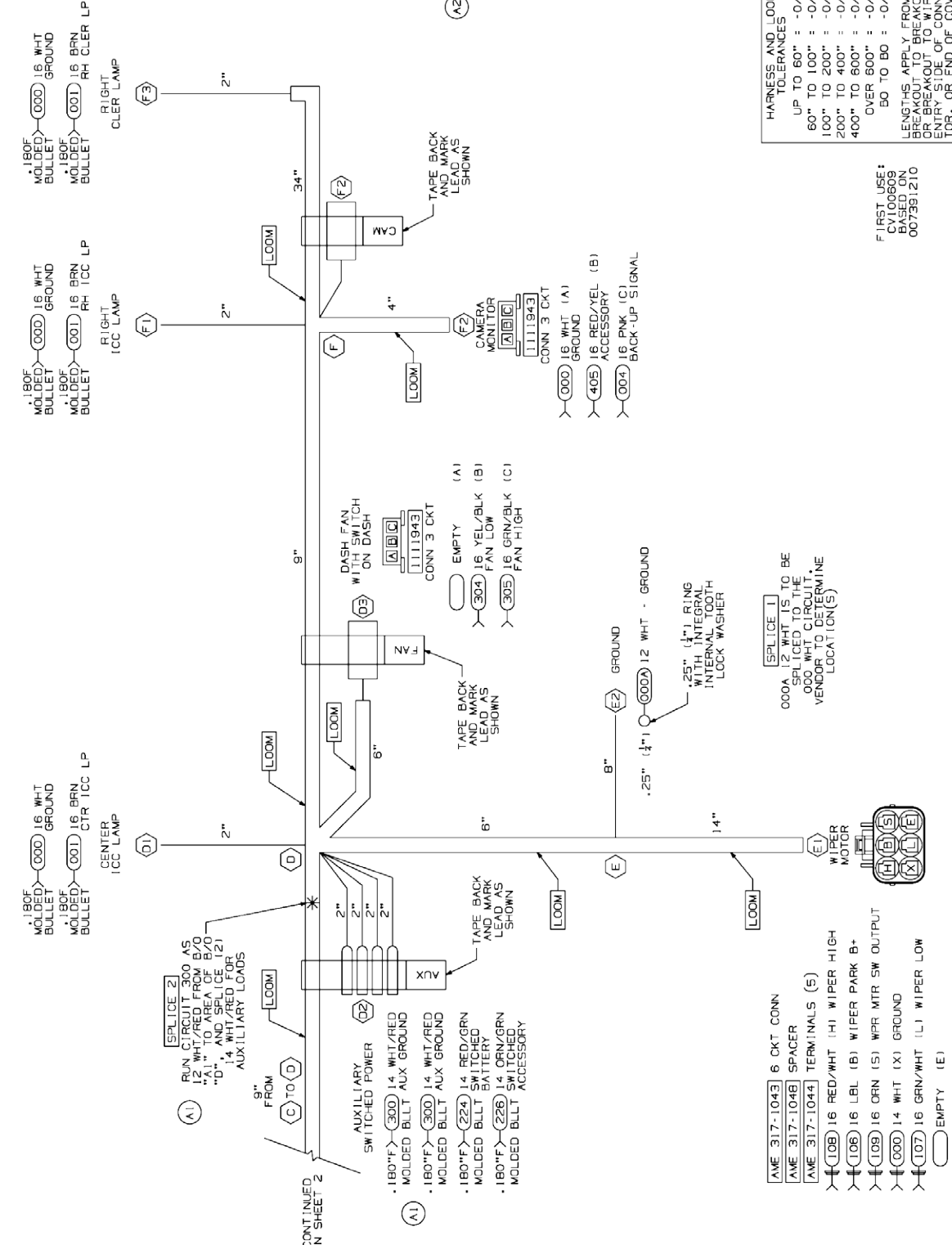
HARN RFNO RSF 2008 M-100

DRAWING NO. 090091202

SCALE NONE

SHT 1 OF 2

REV A



- [AME 317-1043] 6 CKT CONN
- [AME 317-1048] SPACER
- [AME 317-1044] TERMINALS (5)
- [106] 16 RED/WHT (1) WIPER HIGH
- [106] 16 LBL (2) WIPER PARK B+
- [109] 16 GRN (3) WPR MTR SW OUTPUT
- [000] 14 WHT (4) GROUND
- [107] 16 GRN/WHT (1) WIPER LOW
- [ ] EMPTY (E)

[SPlice 1]  
000A 12 WHT IS TO BE SPLICED TO THE 000 WHT CIRCUIT. VENDOR TO DETERMINE LOCATION(S)

FIRST USE:  
CV100509  
BASED ON  
007391210

DRAWING NO.	REV	SHT
090093202	A	1 OF 1
DESCRIPTION	BY	DATE
RELEASE FOR PRODUCTION	WJS	
A 80" WAS 64"		

- THIS IS A PURCHASED HARNESS. NO BILL OF MATERIAL EXISTS.
- VENDOR MAY REPLACE PIGTAILS WITH WIRING TO APPROVED MOLDINGS OR CONNECTORS. PIGTAILS SHOWN IN TERMINAL VIEW.
- HARNESS TO BE TESTED FOR CONTENT, OPENS, SHORTS, AND CONTINUITY.
- CONNECTORS SHOWN FROM WIRE ENTRY SIDE, UNLESS OTHERWISE NOTED.
- SPLICES TO BE AUTOMATED WITH SOLDER, AND ADHESIVE LINED HEAT SHRINK TUBING.
- TAPE [1111098]: 6" AT BREAKOUTS, 2" AT 18" PIGTAILS. LENGTHS GREATER THAN 24", AND 2" AT LOOM ENDS.
- HARNESS TO HAVE A LABEL SHOWING MORGAN OLSON PART NUMBER, REVISION LEVEL, AND DATE OF MANUFACTURE.
- SPLIT POLY LOOM UNLESS OTHERWISE NOTED.

NOTES:

- GXL WIRE.

PROPRIETARY

This drawing and the information contained hereon are the property of Morgan Olson and are to be used only for the purpose intended. No part of this drawing is to be reproduced or transmitted in any form or by any means, electronic, mechanical, photocopying, recording, or by any information storage and retrieval system, without the prior written consent of Morgan Olson.



GENERAL STANDARDS UNLESS OTHERWISE NOTED:

- TOLERANCES: ± 0.005" UNLESS OTHERWISE NOTED.
- WIRE: ALL EXPOSED WIRE SHALL BE OF THE TYPE SPECIFIED IN THE DRAWING.
- WIRE: ALL EXPOSED WIRE SHALL BE OF THE TYPE SPECIFIED IN THE DRAWING.
- WIRE: ALL EXPOSED WIRE SHALL BE OF THE TYPE SPECIFIED IN THE DRAWING.

DATE	DATE
26OCT09	26OCT09
DFW	28816
DO NOT SCALE	

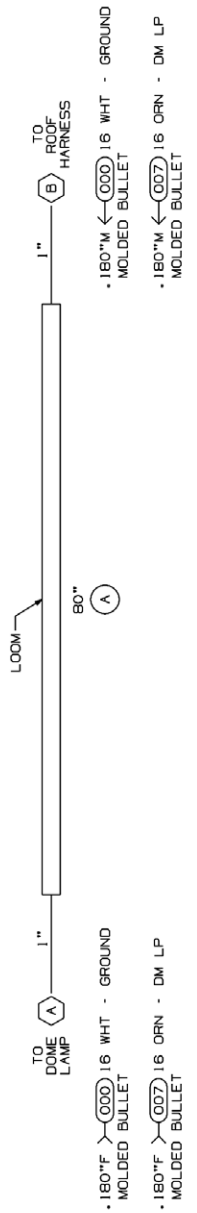
NAME	SCALE
HARN JPR CRG D/LP	NONE
GEN 11BOBLT	REV
DRAWING NO.	
SHT	
1 OF 1	
090093202	

HARNESS AND LOOM TOLERANCES

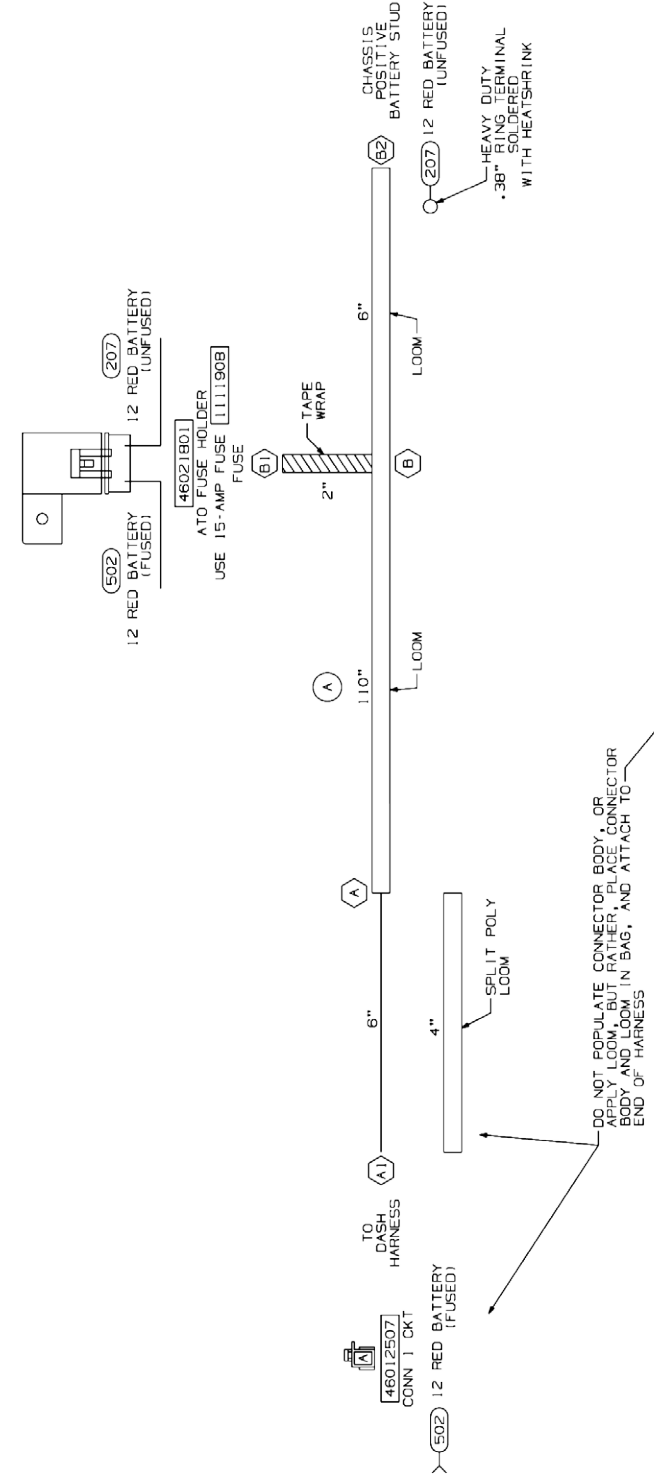
- UP TO 60" : -0/+2"
- 60" TO 100" : -0/+4"
- 100" TO 200" : -0/+5"
- 200" TO 400" : -0/+6"
- 400" TO 600" : -0/+7"
- OVER 600" : -0/+8"
- 60 TO 90 : -0/+2"

LENGTHS APPLY FROM BREAKOUT TO BREAKOUT, OR BREAKOUT TO WIRE ENTRY SIDE OF CONNECTOR, OR END OF COVER.

FIRST USE:  
CV100632  
BASED ON:  
007366326



DRAWING NO.	REV	SHT
092094203	A	1 OF 1
DESCRIPTION	BY	DATE
RELEASE FOR PRODUCTION	DFW	
A 110" WAS 106"		



HARNESS AND LOOM TOLERANCES

- UP TO 60" : -0/+2"
- 60" TO 100" : -0/+4"
- 100" TO 200" : -0/+5"
- 200" TO 400" : -0/+6"
- 400" TO 600" : -0/+7"
- OVER 600" : -0/+8"
- 60 TO 90 : -0/+2"

LENGTHS APPLY FROM BREAKOUT TO BREAKOUT, OR BREAKOUT TO WIRE ENTRY SIDE OF CONNECTOR, OR END OF COVER.

FIRST USE:  
CV100626  
BASED ON:  
090094201

PROPRIETARY

This drawing and the information contained hereon are the property of Morgan Olson and are to be used only for the purpose intended. No part of this drawing is to be reproduced or transmitted in any form or by any means, electronic, mechanical, photocopying, recording, or by any information storage and retrieval system, without the prior written consent of Morgan Olson.



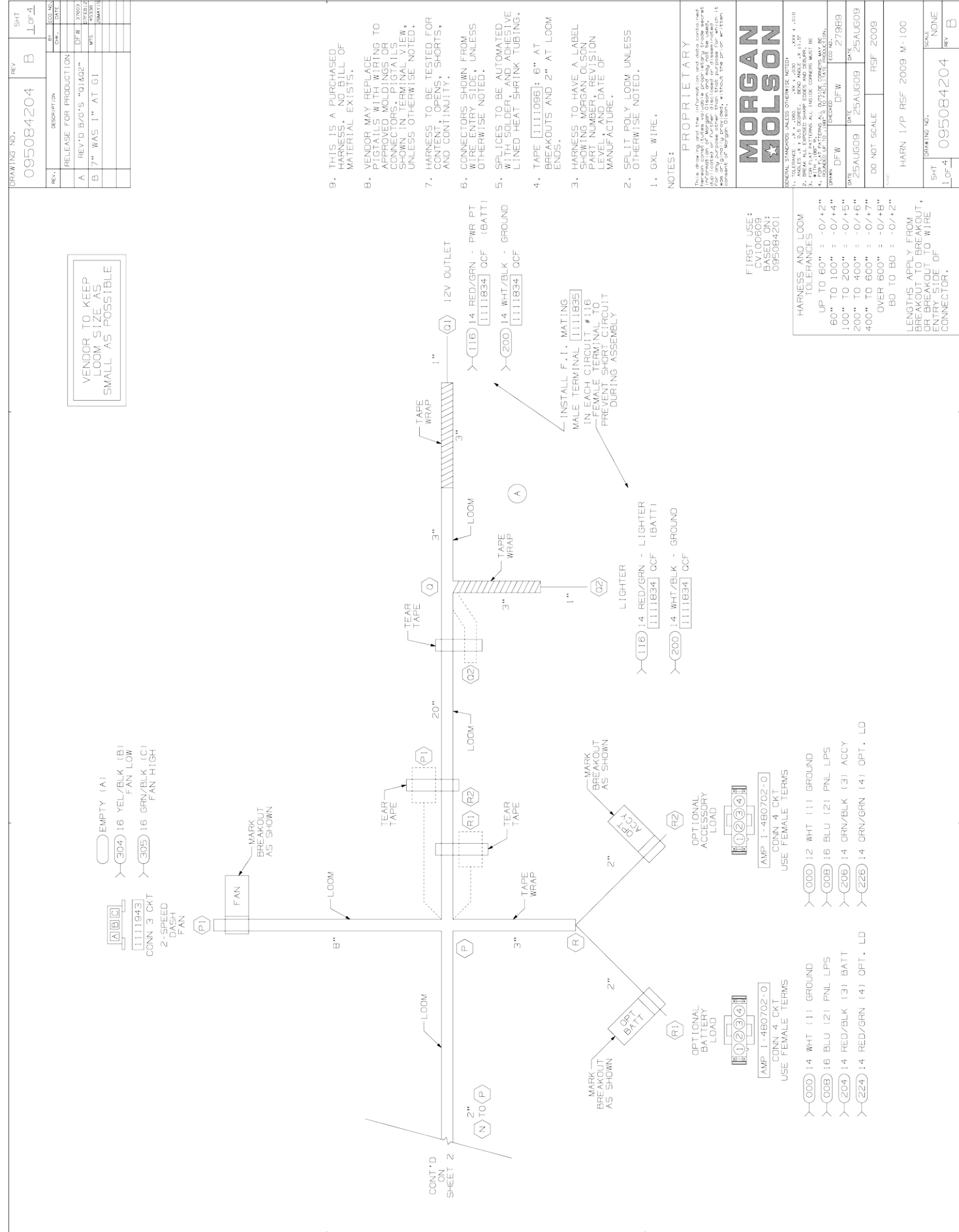
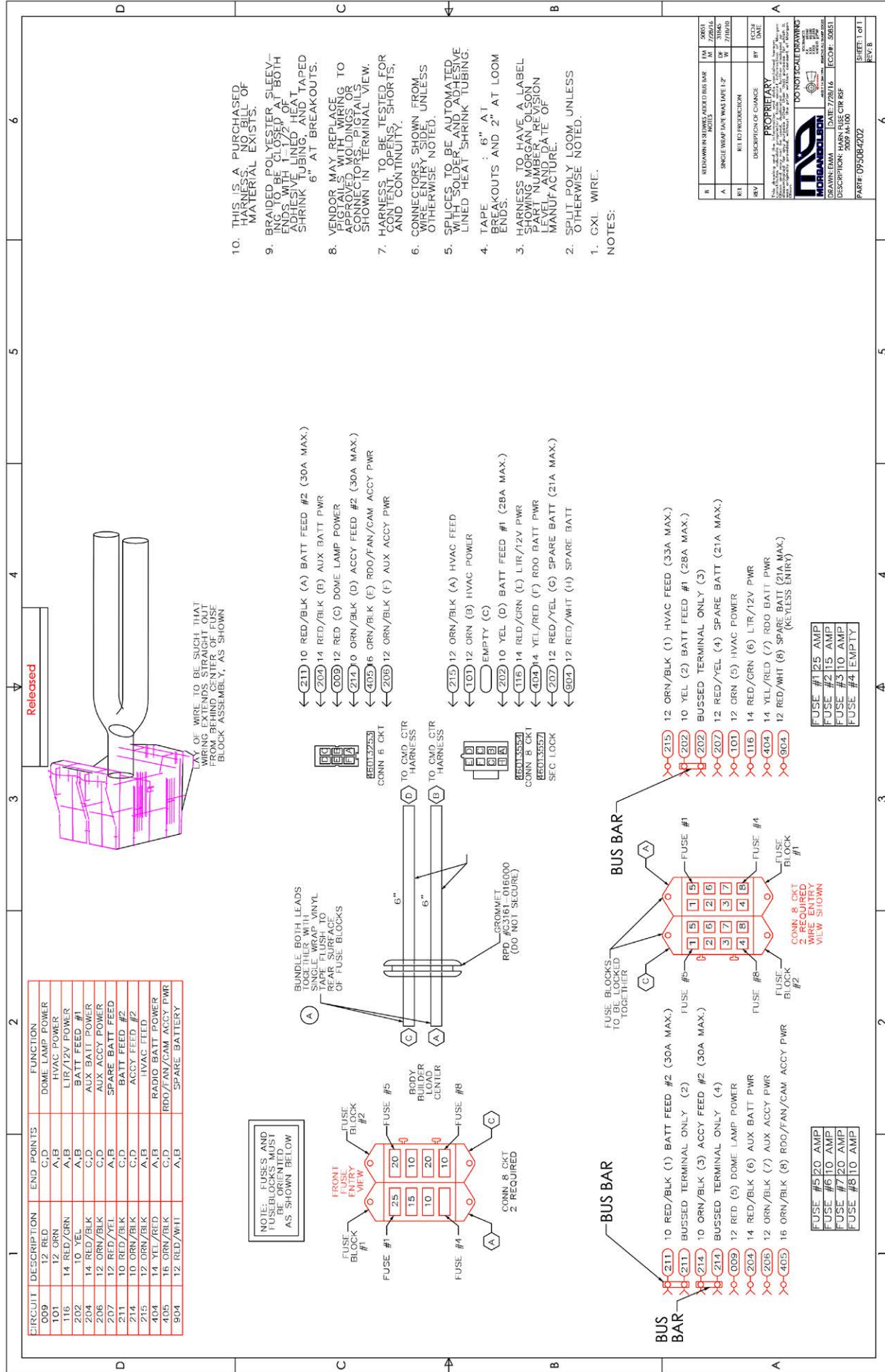
GENERAL STANDARDS UNLESS OTHERWISE NOTED:

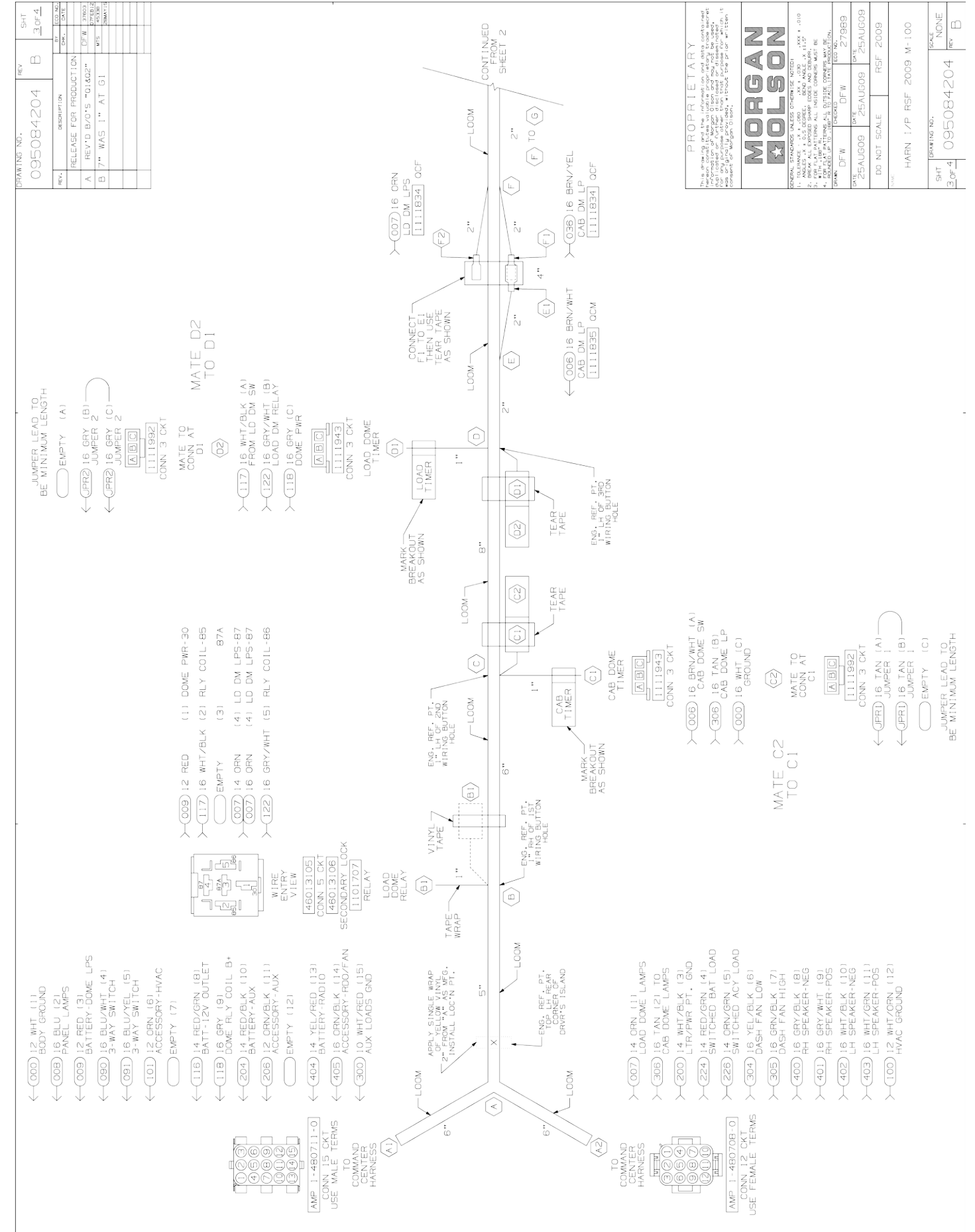
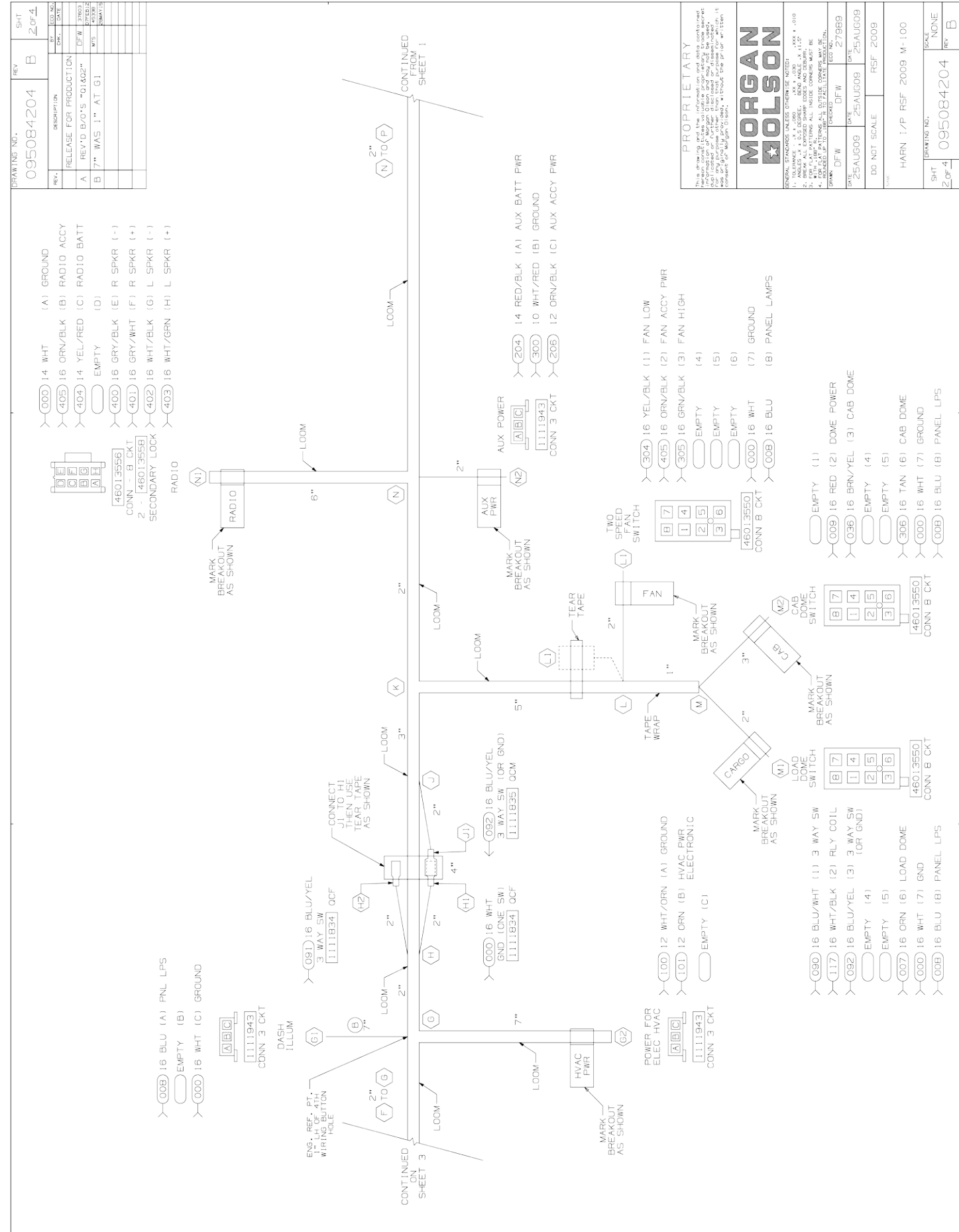
- TOLERANCES: ± 0.005" UNLESS OTHERWISE NOTED.
- WIRE: ALL EXPOSED WIRE SHALL BE OF THE TYPE SPECIFIED IN THE DRAWING.
- WIRE: ALL EXPOSED WIRE SHALL BE OF THE TYPE SPECIFIED IN THE DRAWING.
- WIRE: ALL EXPOSED WIRE SHALL BE OF THE TYPE SPECIFIED IN THE DRAWING.

DATE	DATE
04OCT09	28501
DO NOT SCALE	

NAME	SCALE
HARN PWR KYLS SPCL	NONE
2009 M-100 RTL FCC	REV
DRAWING NO.	
SHT	
1 OF 1	
092094203	









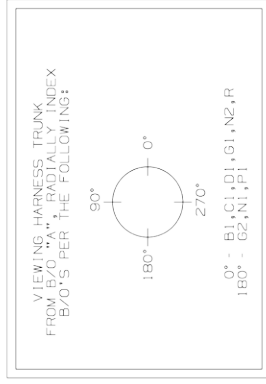
DRAWING NO.	REV	SHT
095084204	B	4 OF 4
DESCRIPTION	CHK.	DATE
RELEASE FOR PRODUCTION		
A REV'D B/O'S "DIAG2"	D.F.W.	3/16/09
B 7" WAS 1" AT G1	MTS	04/01/09

CIRCUIT	DESCRIPTION	END POINTS	FUNCTION
000	12/14/16 WHT	A1, C1, G1, H1, L1, M1, M2, N1, R1, R2	GROUND
006	16 BRN/WHT	C1, E1	CAB DOME LAMP (PRE TIMER)
007	14/16 ORN	A2, B1, B1, F2, M1	LOAD DOME LAMP (S)
008	16 BLU	A1, G1, L1, M1, M2, R1, R2	DASH ILLUMINATION
009	12/16 RED	A1, B1, M2	DOME BATTERY FEED
036	16 BRN/YEL	F1, M2	CAB DOME LAMP (SWITCHED)
090	16 BLU/WHT	A1, M1	LOAD DM 3W SW
091	16 BLU/YEL	A1, H2	LOAD DM 3W SW
092	16 BLU/YEL	J1, M1	LOAD DM 3W SW
100	12 WHT/ORN	A2, G2	HVAC GROUND
101	12 ORN	A1, G2	ELEK HVAC POWER
116	14 RED/GRN	A1, G1, G2	LIGHTER/12V OUTLET
117	16 WHT/BLK	B1, D1, M1	LD DM RELAY COIL GND
118	16 GRY	B1, D1	LD DM RELAY COIL
122	16 GRY/WHT	B1, D1	LD DM RELAY COIL
200	14 WHT/BLK	A2, G1, G2	LIGHTER/12V OUTLET GND
204	14 RED/BLK	A1, N2, R1	AUX BATTERY POWER
206	14 RED/BLK	A1, N2, R2	AUX ACCESSORY POWER
224	14 RED/GRN	A2, R1	SWITCHED BATTERY LOADS
226	14 ORN/GRN	A2, R2	SWITCHED BATTERY LOADS
300	10 WHT/RED	A1, N2	AUXILIARY LOADS GND
304	16 YEL/BLK	A2, L1, P1	DASH FAN LOW
305	16 GRN/BLK	A2, L1, P1	DASH FAN HIGH
306	16 TAN	A2, C1, M2	CAB DOME LAMP (POST TIMER)
400	16 GRY/BLK	A2, N1	RH SPEAKER (-)
401	16 GRY/WHT	A2, N1	RH SPEAKER (+)
402	16 WHT/BLK	A2, N1	LH SPEAKER (-)
403	16 WHT/GRN	A2, N1	LH SPEAKER (+)
404	14 YEL/RED	A1, N1	RADIO BATTERY POWER
405	16 ORN/BLK	A1, L1, N1	RDOO/FAN/CAM ACCY POWER
JPR1	16 TAN	C2, G2	CAB DOME JUMPER
JPR2	16 GRY	D2, G2	LOAD DOME JUMPER

• SEE NOTES

OPTIONAL : CIRCUITS 400 & 401 MAY BE SUPPLIED AS STANDARD SPEAKER "ZIP CORD" PAIRS. CIRCUIT NUMBER AND CONNECTOR INDEXING MUST BE MAINTAINED AS SHOWN.

OPTIONAL : CIRCUITS 402 & 403 MAY BE SUPPLIED AS STANDARD SPEAKER "ZIP CORD" PAIRS. CIRCUIT NUMBER AND CONNECTOR INDEXING MUST BE MAINTAINED AS SHOWN.



**MORGAN OLSON**

PROPRIETARY

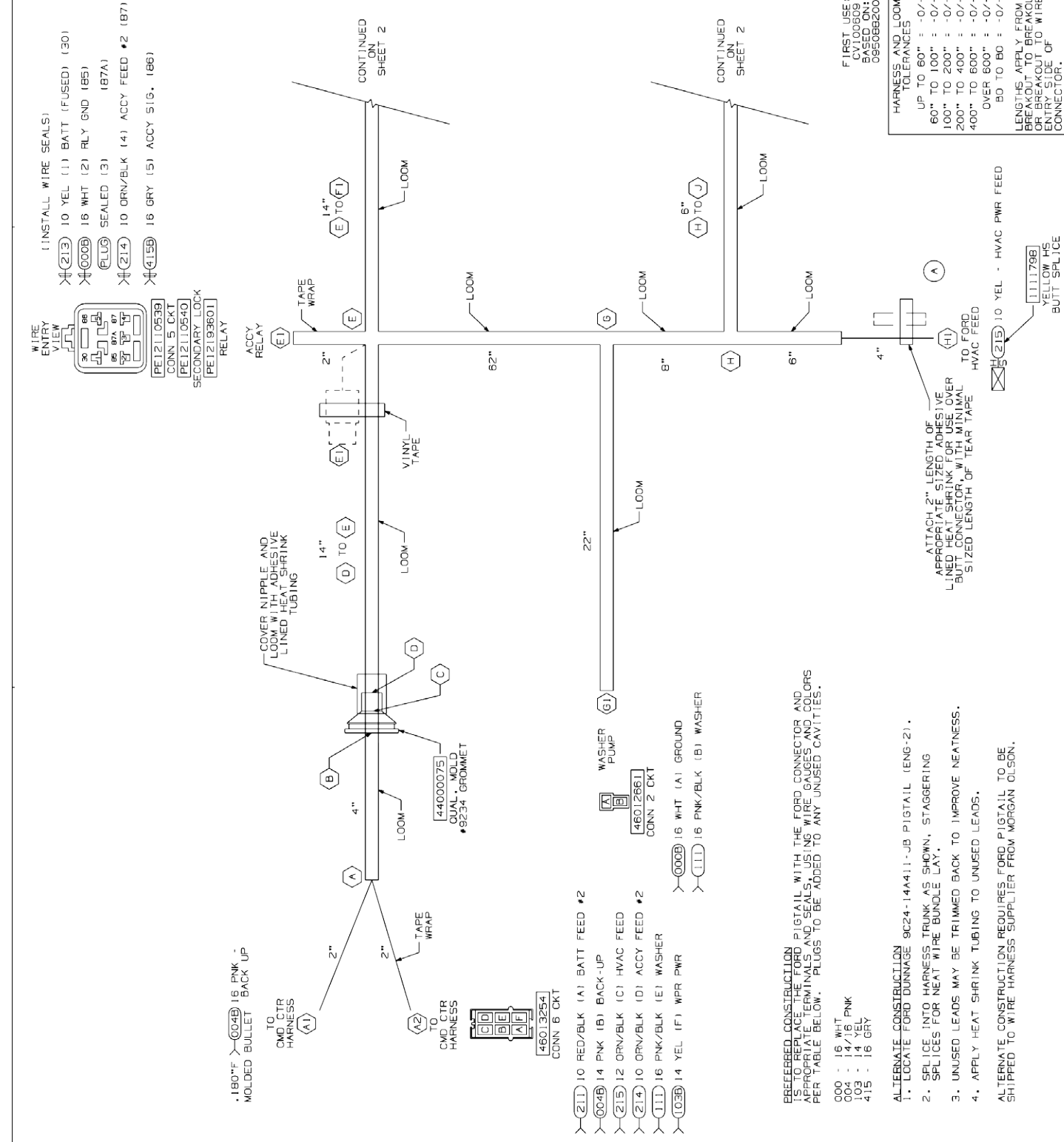
This drawing and the information and data contained herein are the property of Morgan Olson. It shall not be disclosed, reproduced, or used for any purpose without the express written consent of Morgan Olson.

**MORGAN OLSON**

GENERAL STANDARDS UNLESS OTHERWISE NOTED

- TOLERANCES UNLESS OTHERWISE SPECIFIED
- DIMENSIONS ARE IN MILLIMETERS UNLESS OTHERWISE SPECIFIED
- REFER TO STANDARD DRAWING PRACTICES AND DETAILING
- ALL DIMENSIONS ARE TO CENTER UNLESS OTHERWISE SPECIFIED
- ALL DIMENSIONS ARE TO BE TAKEN FROM UNLESS OTHERWISE SPECIFIED
- REFER TO STANDARD DRAWING PRACTICES AND DETAILING
- REFER TO STANDARD DRAWING PRACTICES AND DETAILING
- REFER TO STANDARD DRAWING PRACTICES AND DETAILING

DFW	DFW	27989
25AUG09	25AUG09	25AUG09
DO NOT SCALE	RSF 2009	
HARN I/P RSF 2009 M-100		
DRAWING NO.	SCALE	NONE
095084204		
SHT	REV	B
4 OF 4		



DRAWING NO.	REV	SHT
095084201	A	1 OF 2
DESCRIPTION	CHK.	DATE
RELEASE FOR PRODUCTION		
A BUT SPLICE WAS 400/2017 CON		

- THIS IS A PURCHASED HARNESS. NO BILL OF MATERIAL EXISTS.
- VENDOR MAY REPLACE PIGTAILS WITH WIRING TO APPROVED MOLDINGS OR CONNECTORS. PIGTAILS SHOWN FROM TERMINAL SIDE, UNLESS OTHERWISE NOTED.
- HARNESS TO BE TESTED FOR CONTENT, OPENS, SHORTS, AND CONTINUITY.
- CONNECTORS SHOWN FROM WIRE ENTRY SIDE, UNLESS OTHERWISE NOTED.
- SPLICES TO BE AUTOMATED WITH SOLDER AND ADHESIVE LINED HEAT SHRINK TUBING.
- TAPE (1111098) : 6" AT BREAKOUTS AND 2" AT LOOM ENDS.
- HARNESS TO HAVE A LABEL SHOWING MORGAN OLSON PART NUMBER, REVISION LEVEL AND DATE OF MANUFACTURE.
- SPLIT NYLON LOOM, BLACK WITH GRAY STRIPE ONLY, UNLESS OTHERWISE NOTED.
- GXL WIRE.

**MORGAN OLSON**

PROPRIETARY

This drawing and the information and data contained herein are the property of Morgan Olson. It shall not be disclosed, reproduced, or used for any purpose without the express written consent of Morgan Olson.

**MORGAN OLSON**

GENERAL STANDARDS UNLESS OTHERWISE NOTED

- TOLERANCES UNLESS OTHERWISE SPECIFIED
- DIMENSIONS ARE IN MILLIMETERS UNLESS OTHERWISE SPECIFIED
- REFER TO STANDARD DRAWING PRACTICES AND DETAILING
- ALL DIMENSIONS ARE TO CENTER UNLESS OTHERWISE SPECIFIED
- ALL DIMENSIONS ARE TO BE TAKEN FROM UNLESS OTHERWISE SPECIFIED
- REFER TO STANDARD DRAWING PRACTICES AND DETAILING
- REFER TO STANDARD DRAWING PRACTICES AND DETAILING
- REFER TO STANDARD DRAWING PRACTICES AND DETAILING

DFW	DFW	27989
19AUG09	19AUG09	19AUG09
DO NOT SCALE	2009 RSF	
HARN WPR/ENG RSF 2009 M-100		
DRAWING NO.	SCALE	NONE
095084201		
SHT	REV	A
1 OF 2		

FIRST USE: CV100809 BASED ON: 09508200

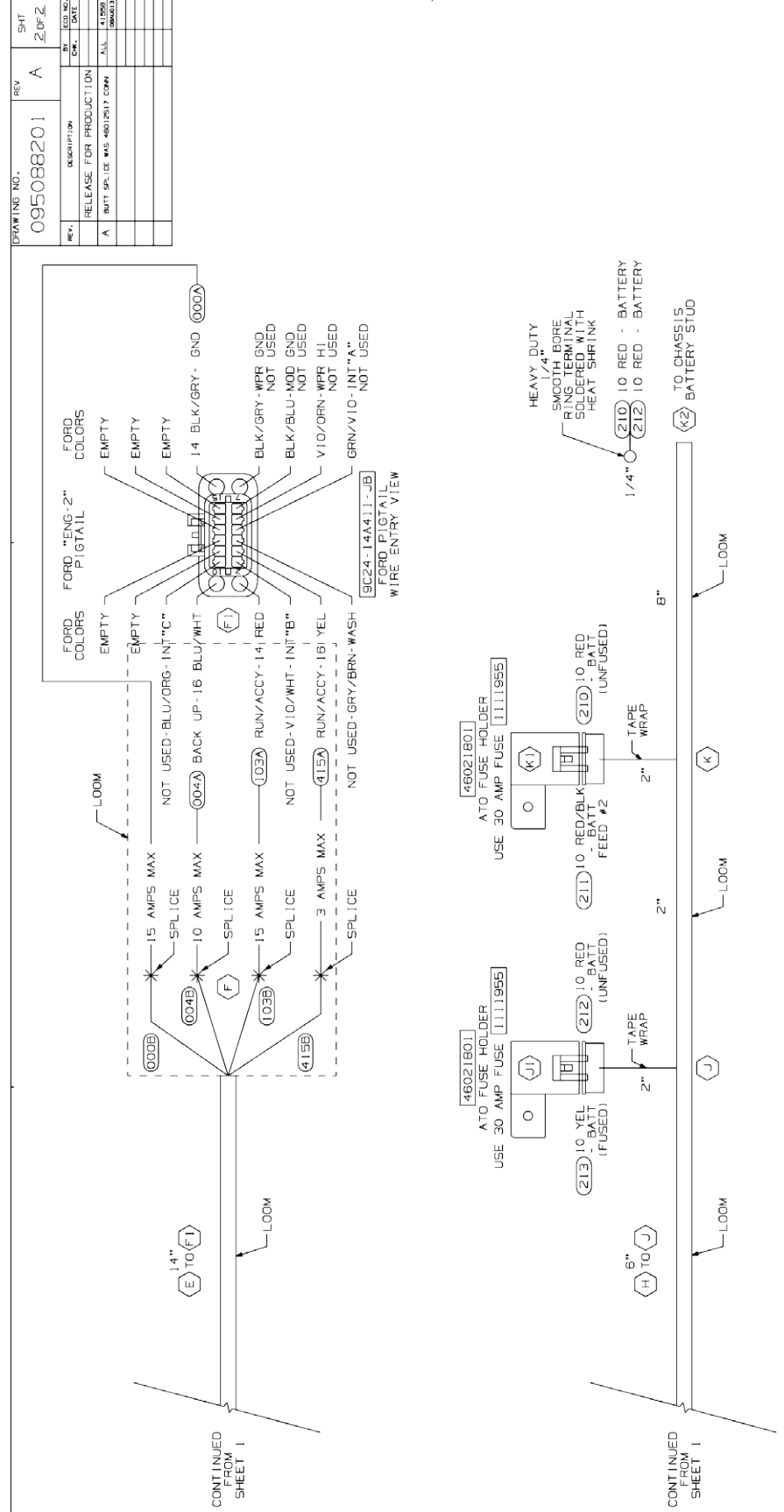
HARNESS AND LOOM TOLERANCES

UP TO 60"	: -0/+2"
60" TO 100"	: -0/+4"
100" TO 200"	: -0/+5"
200" TO 400"	: -0/+6"
400" TO 600"	: -0/+7"
OVER 600"	: -0/+8"

50 TO 80 : -0/+2"

LENGTHS APPLY FROM BREAKOUT TO BREAKOUT. OR BREAKOUT TO WIRE CONNECTOR.





**PROPRIETARY**  
 THIS DRAWING AND THE INFORMATION AND DATA CONTAINED HEREON ARE THE PROPERTY OF MORGAN OLSON PARTS COMPANY. ALL RIGHTS ARE RESERVED. THIS DRAWING IS TO BE USED ONLY FOR THE PURPOSES SPECIFIED AND IS NOT TO BE REPRODUCED OR TRANSMITTED IN ANY FORM OR BY ANY MEANS, ELECTRONIC OR MECHANICAL, INCLUDING PHOTOCOPYING, RECORDING, OR BY ANY INFORMATION STORAGE AND RETRIEVAL SYSTEM, WITHOUT THE WRITTEN PERMISSION OF MORGAN OLSON PARTS COMPANY.

**MORGAN OLSON**  
 GENERAL STANDARDS UNLESS OTHERWISE NOTED:  
 1. UNLESS OTHERWISE NOTED, ALL DIMENSIONS ARE IN INCHES.  
 2. DIMENSIONS IN PARENTHESSES ARE TOLERANCES UNLESS OTHERWISE NOTED.  
 3. DIMENSIONS IN PARENTHESSES ARE TOLERANCES UNLESS OTHERWISE NOTED.  
 4. DIMENSIONS IN PARENTHESSES ARE TOLERANCES UNLESS OTHERWISE NOTED.  
 5. DIMENSIONS IN PARENTHESSES ARE TOLERANCES UNLESS OTHERWISE NOTED.

DWG NO: DF W 27969  
 SHEET: 19AUG09 19AUG09  
 DO NOT SCALE: 2009 RSF  
 NAME: HARN WPA/ENG RSF  
 2009 M-100  
 SHEET NO: 2 of 2  
 REV: A

**THIS HARNESS IS FOR WIPERS, BACK-UP, HVAC, ACCESSORY POWER FEED, BATTERY FEED AND WIPER CONNECTION UNDER THE HOOD. THE CHASSIS BATTERY, THE CHASSIS HEATER POWER SOURCE (JUST BEHIND THE BATTERY), THE WIPER/WASHER RESERVOIR, AND THE FORD COMMAND CENTER HARNESS IN THE LH TOEBOARD AREA.**

CIRCUIT	DESCRIPTION	END POINTS	FUNCTION
000A	14 BLK/GRY	F, F1	GROUND
000B	16 WHT	E1, F, G1	GROUND
004A	16 BLU/WHT	F, F1	BACK-UP
004B	14/16 Pnk	A1, A2, F	BACK-UP
103A	14 RED	F, F1	WIPER POWER
103B	14 YEL	A2, F	WIPER POWER
111	16 Pnk/BLK	A2, G1	WASHER
210	10 RED	K1, K2	BATTERY (UNFUSED)
211	10 RED/BLK	A2, K1	BATT FEED #2
212	10 RED	J1, K2	BATTERY (UNFUSED)
213	10 YEL	E1, J1	BATTERY (UNFUSED)
214	10 ORN/BLK	A2, E1	ACCY FEED #2
215	12 ORN/BLK	A2, H1	HVAC FEED
415A	16 YEL	F, F1	ACCY SIGNAL
415B	16 GRN	E1, F	ACCY SIGNAL

• SEE NOTES

**PROPRIETARY**  
 THIS DRAWING AND THE INFORMATION AND DATA CONTAINED HEREON ARE THE PROPERTY OF MORGAN OLSON PARTS COMPANY. ALL RIGHTS ARE RESERVED. THIS DRAWING IS TO BE USED ONLY FOR THE PURPOSES SPECIFIED AND IS NOT TO BE REPRODUCED OR TRANSMITTED IN ANY FORM OR BY ANY MEANS, ELECTRONIC OR MECHANICAL, INCLUDING PHOTOCOPYING, RECORDING, OR BY ANY INFORMATION STORAGE AND RETRIEVAL SYSTEM, WITHOUT THE WRITTEN PERMISSION OF MORGAN OLSON PARTS COMPANY.

**MORGAN OLSON**  
 GENERAL STANDARDS UNLESS OTHERWISE NOTED:  
 1. UNLESS OTHERWISE NOTED, ALL DIMENSIONS ARE IN INCHES.  
 2. DIMENSIONS IN PARENTHESSES ARE TOLERANCES UNLESS OTHERWISE NOTED.  
 3. DIMENSIONS IN PARENTHESSES ARE TOLERANCES UNLESS OTHERWISE NOTED.  
 4. DIMENSIONS IN PARENTHESSES ARE TOLERANCES UNLESS OTHERWISE NOTED.  
 5. DIMENSIONS IN PARENTHESSES ARE TOLERANCES UNLESS OTHERWISE NOTED.

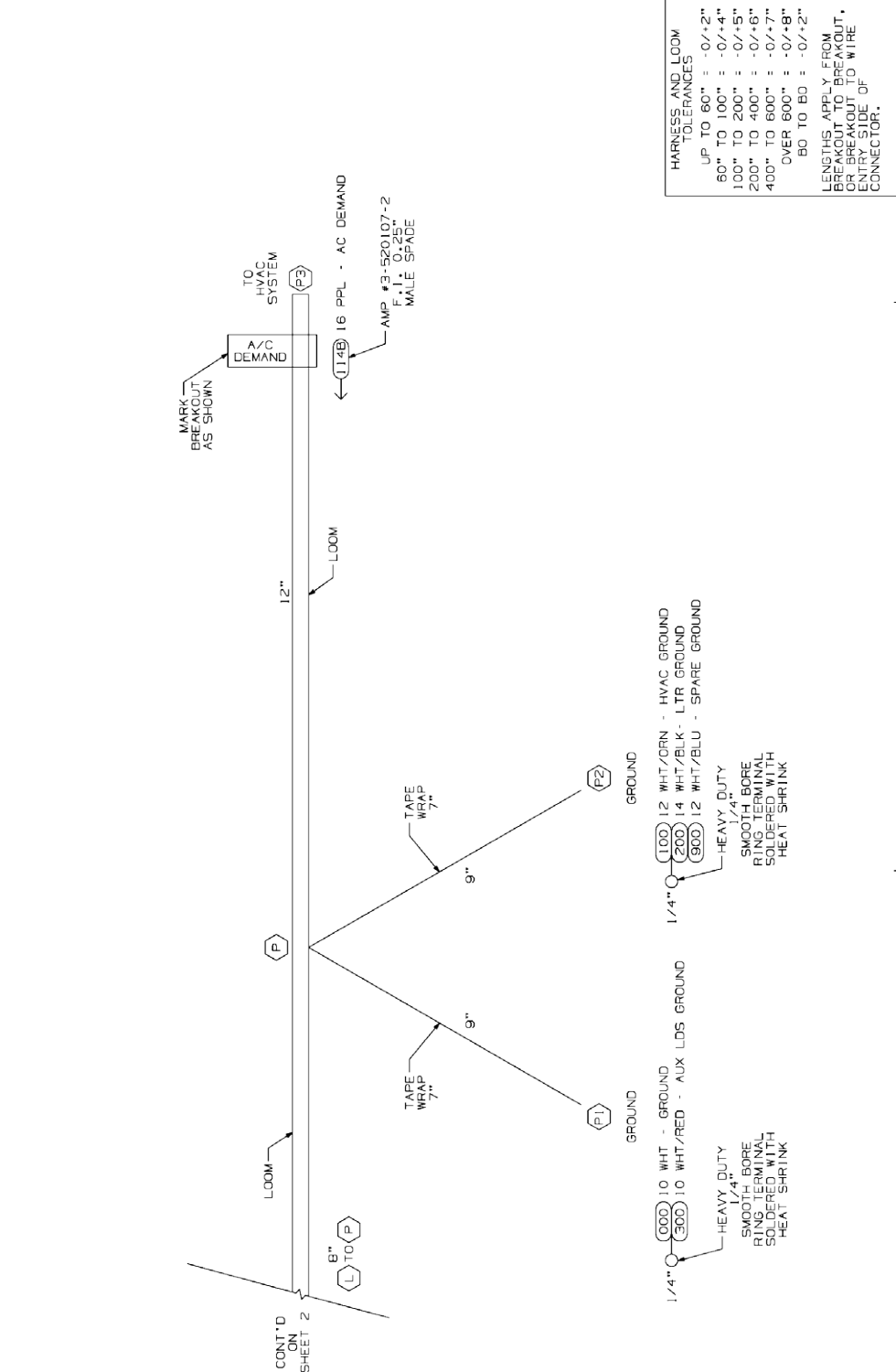
DWG NO: DF W 27969  
 SHEET: 19AUG09 19AUG09  
 DO NOT SCALE: 2009 RSF  
 NAME: HARN WPA/ENG RSF  
 2009 M-100  
 SHEET NO: 2 of 2  
 REV: A

**PROPRIETARY**  
 THIS DRAWING AND THE INFORMATION AND DATA CONTAINED HEREON ARE THE PROPERTY OF MORGAN OLSON PARTS COMPANY. ALL RIGHTS ARE RESERVED. THIS DRAWING IS TO BE USED ONLY FOR THE PURPOSES SPECIFIED AND IS NOT TO BE REPRODUCED OR TRANSMITTED IN ANY FORM OR BY ANY MEANS, ELECTRONIC OR MECHANICAL, INCLUDING PHOTOCOPYING, RECORDING, OR BY ANY INFORMATION STORAGE AND RETRIEVAL SYSTEM, WITHOUT THE WRITTEN PERMISSION OF MORGAN OLSON PARTS COMPANY.

**MORGAN OLSON**  
 GENERAL STANDARDS UNLESS OTHERWISE NOTED:  
 1. UNLESS OTHERWISE NOTED, ALL DIMENSIONS ARE IN INCHES.  
 2. DIMENSIONS IN PARENTHESSES ARE TOLERANCES UNLESS OTHERWISE NOTED.  
 3. DIMENSIONS IN PARENTHESSES ARE TOLERANCES UNLESS OTHERWISE NOTED.  
 4. DIMENSIONS IN PARENTHESSES ARE TOLERANCES UNLESS OTHERWISE NOTED.  
 5. DIMENSIONS IN PARENTHESSES ARE TOLERANCES UNLESS OTHERWISE NOTED.

DWG NO: DF W 27969  
 SHEET: 19AUG09 19AUG09  
 DO NOT SCALE: 2009 RSF  
 NAME: HARN WPA/ENG RSF  
 2009 M-100  
 SHEET NO: 2 of 2  
 REV: A

VENDOR TO KEEP LOOM SIZE AS SMALL AS POSSIBLE



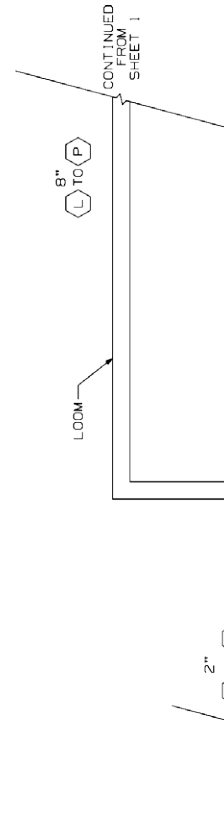
PREFERRED CONSTRUCTION TO REPLACE THE FORD PIGTAIL WITH THE FORD CONNECTOR AND APPROPRIATE TERMINALS, USING WIRE GAUGES AND COLORS PER TABLE BELOW.

- 008 - 16 BLU
- 114 - 16 PPL
- 207 - 12 RED/YEL
- 416 - 16 GRV

ALTERNATE CONSTRUCTION 9C24-14370-AC PIGTAIL (INST-31).

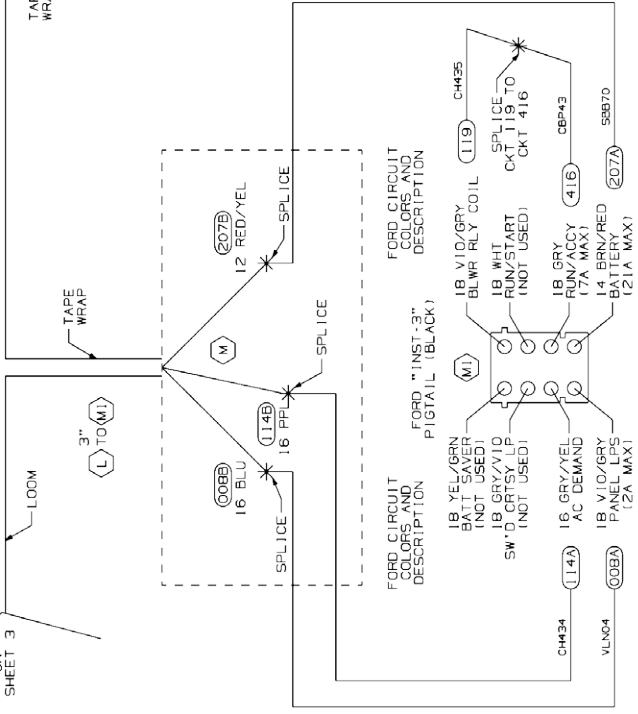
1. LOCATE FORD DUNNAGE 9C24-14370-AC PIGTAIL (INST-31).
2. SPLICE INTO HARNESS TRUNK AS SHOWN, STAGGERING SPLICES FOR NEAT WIRE BUNDLE LAY.
3. UNUSED LEADS MAY BE TRIMMED BACK TO IMPROVE NEATNESS.
4. APPLY HEAT SHRINK TUBING TO UNUSED LEADS.

ALTERNATE CONSTRUCTION REQUIRES FORD PIGTAIL TO BE SHIPPED TO WIRE HARNESS SUPPLIER FROM MORGAN OLSON.

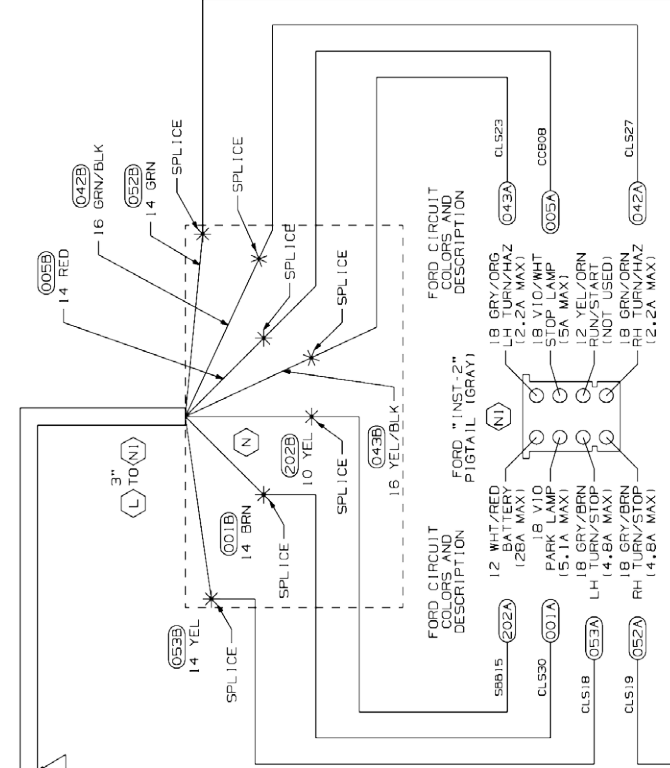


CONTINUED ON SHEET 3

CONTINUED FROM SHEET 1



9C24-14370-AC FORD PIGTAIL WIRE ENTRY VIEW



9C24-13A71B-AC FORD PIGTAIL WIRE ENTRY VIEW

PREFERRED CONSTRUCTION TO REPLACE THE FORD PIGTAIL WITH THE FORD CONNECTOR AND APPROPRIATE TERMINALS, USING WIRE GAUGES AND COLORS PER TABLE BELOW.

- 001 - 14/16 BRN
- 042 - 16 GRN/BLK
- 051 - 14 RED
- 202 - 10 YEL
- 052 - 14 GRN/BLK
- 053 - 14 YEL

ALTERNATE CONSTRUCTION 9C24-13A71B-AC PIGTAIL (INST-2).

1. LOCATE FORD DUNNAGE 9C24-13A71B-AC PIGTAIL (INST-2).
2. SPLICE INTO HARNESS TRUNK AS SHOWN, STAGGERING SPLICES FOR NEAT WIRE BUNDLE LAY.
3. UNUSED LEADS MAY BE TRIMMED BACK TO IMPROVE NEATNESS.
4. APPLY HEAT SHRINK TUBING TO UNUSED LEADS.

ALTERNATE CONSTRUCTION REQUIRES FORD PIGTAIL TO BE SHIPPED TO WIRE HARNESS SUPPLIER FROM MORGAN OLSON.



9C24-13A71B-AC FORD PIGTAIL WIRE ENTRY VIEW

DRAWING NO.	REV	SHT
115084206		2 OF 5
DESCRIPTION	RELEASE FOR PRODUCTION	

**PROPRIETARY**

**MORGAN OLSON**

ALL INFORMATION CONTAINED HEREIN IS THE PROPERTY OF MORGAN OLSON. IT IS TO BE KEPT CONFIDENTIAL AND NOT TO BE REPRODUCED OR TRANSMITTED IN ANY FORM OR BY ANY MEANS, ELECTRONIC OR MECHANICAL, INCLUDING PHOTOCOPYING, RECORDING, OR BY ANY INFORMATION STORAGE AND RETRIEVAL SYSTEM.

DATE: 14JUN11  
 RLC: 35327  
 DO NOT SCALE  
 RFSF 2011

HARN. COM CTR RSF  
 2011 M-100  
 1/P TO RF W/ MOD WPR SW

DRAWING NO. 115084206

DRAWING NO.	REV	SHT
115084206		3 OF 5
DESCRIPTION	RELEASE FOR PRODUCTION	

**PROPRIETARY**

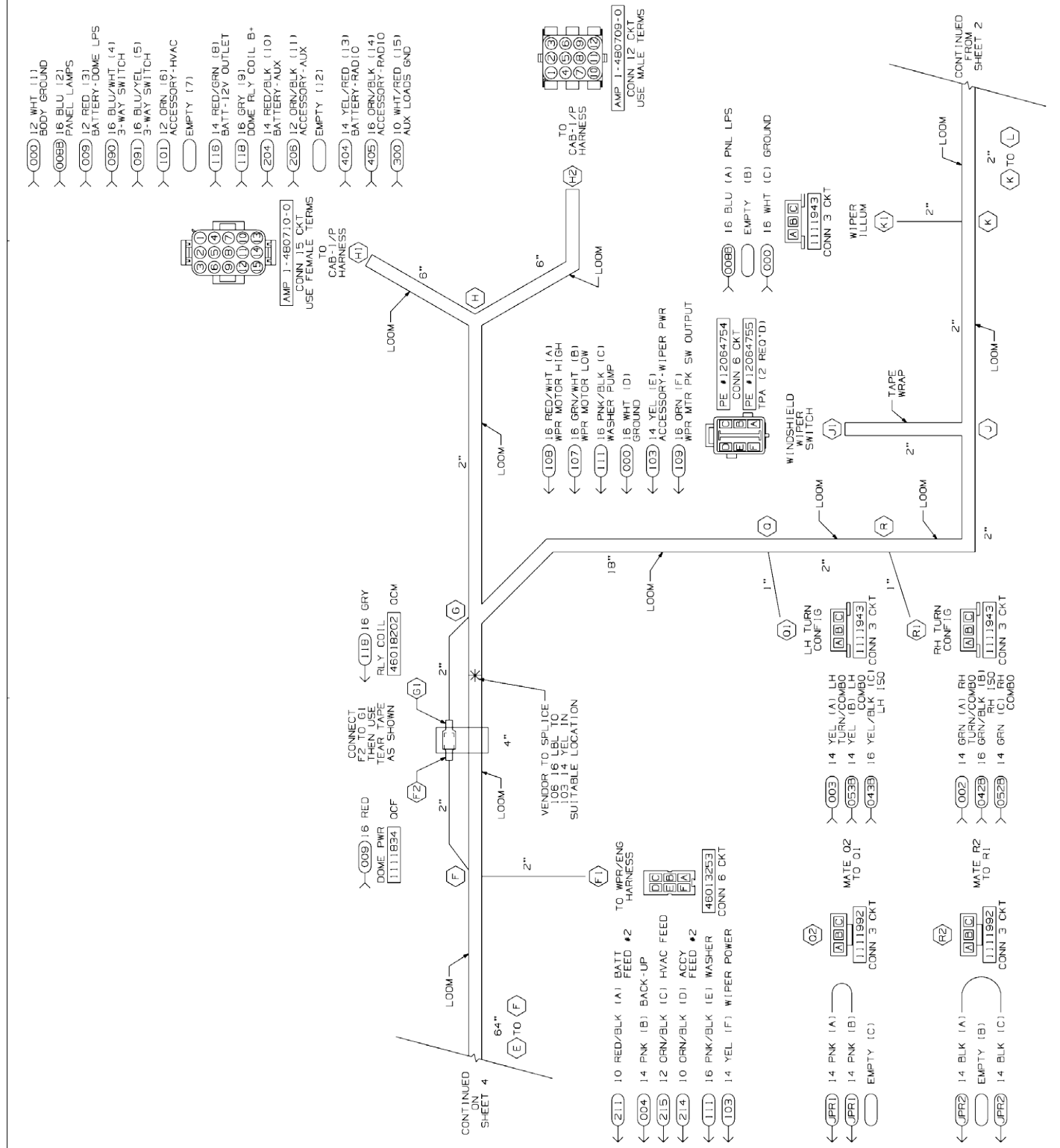
**MORGAN OLSON**

ALL INFORMATION CONTAINED HEREIN IS THE PROPERTY OF MORGAN OLSON. IT IS TO BE KEPT CONFIDENTIAL AND NOT TO BE REPRODUCED OR TRANSMITTED IN ANY FORM OR BY ANY MEANS, ELECTRONIC OR MECHANICAL, INCLUDING PHOTOCOPYING, RECORDING, OR BY ANY INFORMATION STORAGE AND RETRIEVAL SYSTEM.

DATE: 14JUN11  
 RLC: 35327  
 DO NOT SCALE  
 RFSF 2011

HARN. COM CTR RSF  
 2011 M-100  
 1/P TO RF W/ MOD WPR SW

DRAWING NO. 115084206



DRAWING NO.	REV	SHT
115084206		3 OF 5
DESCRIPTION	RELEASE FOR PRODUCTION	

**PROPRIETARY**

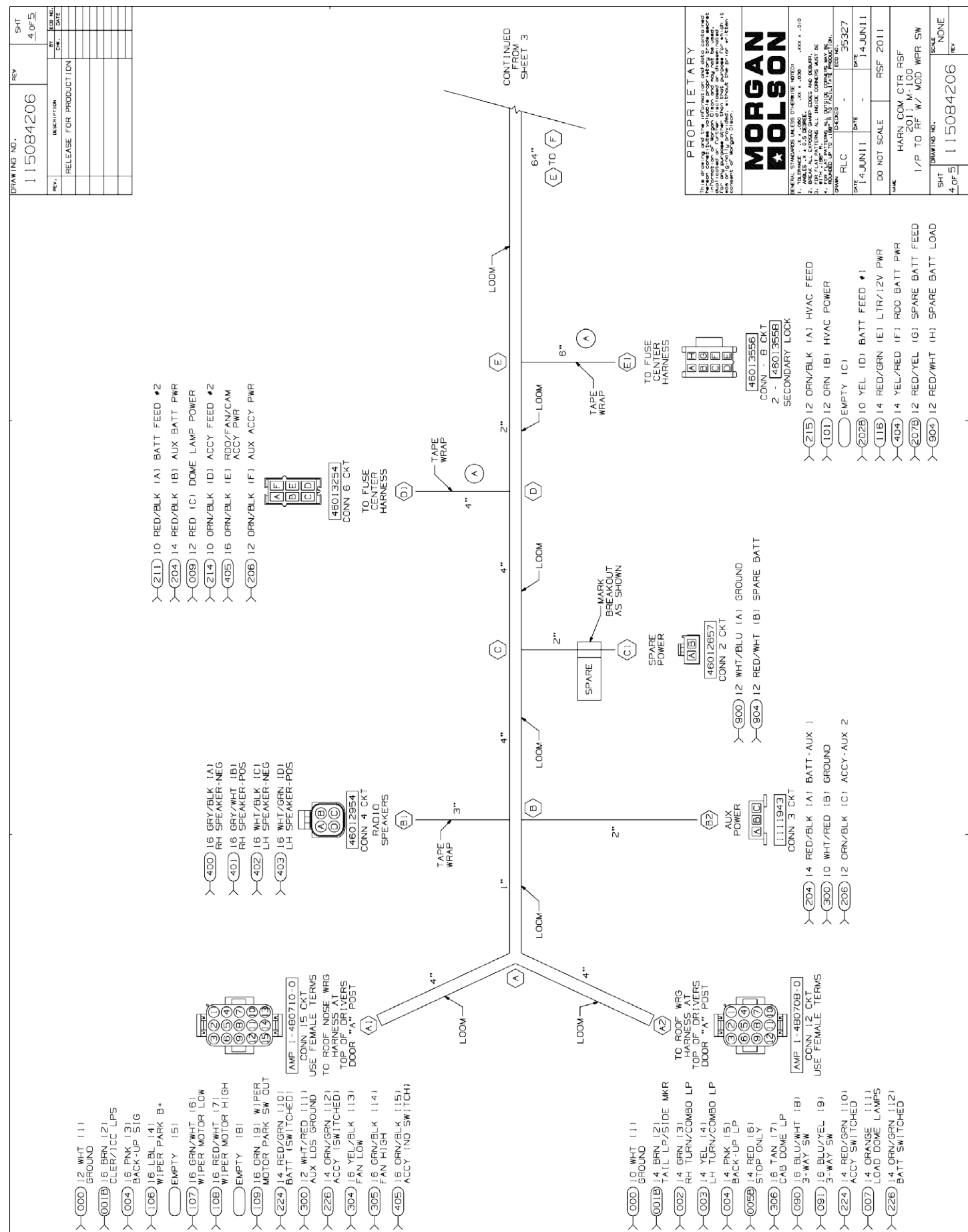
**MORGAN OLSON**

ALL INFORMATION CONTAINED HEREIN IS THE PROPERTY OF MORGAN OLSON. IT IS TO BE KEPT CONFIDENTIAL AND NOT TO BE REPRODUCED OR TRANSMITTED IN ANY FORM OR BY ANY MEANS, ELECTRONIC OR MECHANICAL, INCLUDING PHOTOCOPYING, RECORDING, OR BY ANY INFORMATION STORAGE AND RETRIEVAL SYSTEM.

DATE: 14JUN11  
 RLC: 35327  
 DO NOT SCALE  
 RFSF 2011

HARN. COM CTR RSF  
 2011 M-100  
 1/P TO RF W/ MOD WPR SW

DRAWING NO. 115084206



CIRCUIT DESCRIPTION	END POINTS	FUNCTION
000	10/12/16 WHT	GROUND
001A	16 V10	CLERK/MKR/ICC LAMPS
001B	14/16 BRN	CLERK/MKR/ICC LAMPS
002	14 GRN	RH TURN/COMBO
003	14 YEL	LH TURN/COMBO
004	14/16 PNK	BACKUP SIGNAL
005A	16 V10/WHT	STOP ONLY
005B	14 RED	STOP ONLY
007	14 CRN	LOAD DOME LAMP(S)
008A	16 V10/GRY	DASH ILLUMINATION
008B	16 BLU	DASH ILLUMINATION
009	12/16 RED	DOME BATTERY FEED
042A	16 GRN/GRN	RH 150 TURN
042B	16 GRN/BLK	RH 150 TURN
043A	16 GRY/GRN	LH 150 TURN
043B	16 YEL/BLK	LH 150 TURN
052A	16 GRY/BRN	RH TURN COMBO
052B	14 GRN	LH TURN COMBO
053A	16 GRY/BRN	LH TURN COMBO
053B	14 YEL	LH TURN COMBO
080	16 BLU/WHT	LOAD DM 3W SW
081	16 BLU/YEL	LOAD DM 3W SW
081	12 GRN	HVAC GROUND
100	12 WHT/GRN	ELEX HVAC POWER
103	14 YEL	WIPER PARK SWITCH B+
105	16 LBL	WIPER LOW
107	16 GRN/WHT	WIPER HIGH
108	16 RED/WHT	WIPER MOTOR SWITCH
109	16 GRN	WASHER PUMP
111	16 PNK/BLK	AC DEMAND
114A	16 GRY/YEL	AC DEMAND
114B	16 PPL	AC DEMAND
116	14 RED/GRN	LIGHTER/12V OUTLET
118	16 GRY	LOAD DOME RELAY COIL B+
119	16 V10/GRY	HVAC BLOWER RELAY COIL
200	14 WHT/BLK	LIGHTER/12V OUTLET GRND
202A	12 WHT/RED	BATTERY FEED #1
202B	10 YEL	BATTERY FEED #1
204	14 RED/BLK	AUX BATTERY POWER
205	12 GRN/BLK	AUX ACCESSORY POWER
207A	14 BRN/RED	SPARE BATTERY FEED
207B	12 RED/YEL	SPARE BATTERY FEED
211	10 RED/BLK	BATTERY FEED #2
214	10 GRN/BLK	ACCESSORY FEED #2
215	12 GRN/BLK	HVAC POWER FEED (ACCY)
224	14 RED/GRN	SWITCHED BATTERY LOADS
226	14 GRN/GRN	SWITCHED ACCESSORY LOADS
300	10/12 WHT/RED	AUXillary LOADS GRD
304	16 YEL/BLK	DASH FAN LOW
305	16 GRN/BLK	DASH FAN HIGH
306	16 TAN	CAB DOME LAMP
400	16 GRY/BLK	RH SPEAKER (-)
401	16 GRY/WHT	RH SPEAKER (+)
402	16 WHT/BLK	LH SPEAKER (-)
403	16 WHT/GRN	LH SPEAKER (+)
404	14 YEL/RED	RADIO BATTERY POWER
405	16 GRN/BLK	RDO/FAN/CAM ACCY POWER
416	16 GRY	RUN/ACCESSORY
900	12 WHT/BLU	SPARE GROUND
904	12 RED/WHT	SPARE BATTERY POWER
JPR1	14 PNK	LH TURN JUMPER
JPR2	14 BLK	RH TURN JUMPER

•SEE NOTES

OPTIONAL : CIRCUITS 400 & 401 MAY BE SUPPLIED AS STANDARD SPEAKER "ZIP CORD" PAIRS. CIRCUIT NUMBER AND CONNECTOR INDEXING MUST BE MAINTAINED AS SHOWN.

OPTIONAL : CIRCUITS 402 & 403 MAY BE SUPPLIED AS STANDARD SPEAKER "ZIP CORD" PAIRS. CIRCUIT NUMBER AND CONNECTOR INDEXING MUST BE MAINTAINED AS SHOWN.

PROPRIETARY

**MORGAN OLSON**

GENERAL STANDARD UNLESS OTHERWISE NOTED:

1. WIRE GA. & C. S. DIMEN. AS SHOWN.
2. ALL WIRING SHALL BE IN ACCORDANCE WITH THE CANADIAN WIRING CODE.
3. ALL WIRING SHALL BE IN ACCORDANCE WITH THE CANADIAN WIRING CODE.
4. ALL WIRING SHALL BE IN ACCORDANCE WITH THE CANADIAN WIRING CODE.

DRAWN - RLC  
DATE 14 JUN 11  
CHECKED - 35327

DATE 14 JUN 11  
BY RSF 2011

DO NOT SCALE

HARN. COM. CTR. RSF  
2011 M-100

1/P TO RF. W. MOD WPR SW

DRAWING NO. 115084206

SCALE NONE

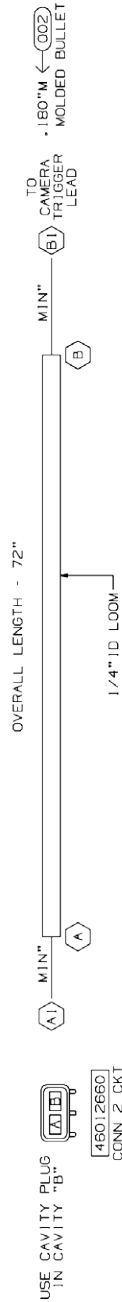
REV. 5 OF 5



DRAWING NO.	REV	SHT
120088201		1 of 1
DESCRIPTION	DATE	BY
RELEASE FOR PRODUCTION		

CIRCUIT	DESCRIPTION	END POINTS	FUNCTION
002	16 RED (A)	A1, B1	GENERIC

← 002 16 RED (A)  
RH TURN  
○ EMPTY (B)



USE CAVITY PLUG IN CAVITY "B"

46012660 CONN 2 CKT SEALED

46012659 SEC LOCK

4601B509 TERMINAL

9. THIS IS A PURCHASED MATERIAL. ALL OF MATERIAL EXISTS.
- B. VENDOR MAY REPLACE PARTS WITH WIRING TO MATCH ORIGINALS. CONNECTORS, PLOTTALS SHOWN IN TERMINAL VIEW.
7. HARNESS TO BE TESTED FOR CONTENT OPEN, SHORTS, AND CONTINUITY.
6. CONNECTORS SHOWN FROM FRONT VIEW UNLESS OTHERWISE NOTED.
5. SPLICES TO BE AUTOMATED WITH SOLDER AND ADHESIVE LINED HEAT SHRINK TUBING.
4. TAPE [111098]: 6" AT BREAKOUTS AND 2" AT LOOM ENDS.
3. HARNESS TO HAVE A LABEL SHOWN IN ORGANIZATION PART NUMBER REVISION LEVEL, AND DATE OF MANUFACTURE.
2. SPLIT POLY LOOM UNLESS OTHERWISE NOTED.
1. OXL WIRE.

NOTES:

1. OXL WIRE.

**PROPRIETARY**

**MORGAN OLSON**

GENERAL STANDARDS UNLESS OTHERWISE NOTED: .0005" .010"

1. DIMENSIONS ARE IN INCHES UNLESS OTHERWISE NOTED.

2. DIMENSIONS ARE IN MILLIMETERS UNLESS OTHERWISE NOTED.

3. DIMENSIONS ARE IN MILLIMETERS UNLESS OTHERWISE NOTED.

4. DIMENSIONS ARE IN MILLIMETERS UNLESS OTHERWISE NOTED.

5. DIMENSIONS ARE IN MILLIMETERS UNLESS OTHERWISE NOTED.

6. DIMENSIONS ARE IN MILLIMETERS UNLESS OTHERWISE NOTED.

7. DIMENSIONS ARE IN MILLIMETERS UNLESS OTHERWISE NOTED.

8. DIMENSIONS ARE IN MILLIMETERS UNLESS OTHERWISE NOTED.

9. DIMENSIONS ARE IN MILLIMETERS UNLESS OTHERWISE NOTED.

10. DIMENSIONS ARE IN MILLIMETERS UNLESS OTHERWISE NOTED.

11. DIMENSIONS ARE IN MILLIMETERS UNLESS OTHERWISE NOTED.

12. DIMENSIONS ARE IN MILLIMETERS UNLESS OTHERWISE NOTED.

13. DIMENSIONS ARE IN MILLIMETERS UNLESS OTHERWISE NOTED.

14. DIMENSIONS ARE IN MILLIMETERS UNLESS OTHERWISE NOTED.

15. DIMENSIONS ARE IN MILLIMETERS UNLESS OTHERWISE NOTED.

16. DIMENSIONS ARE IN MILLIMETERS UNLESS OTHERWISE NOTED.

17. DIMENSIONS ARE IN MILLIMETERS UNLESS OTHERWISE NOTED.

18. DIMENSIONS ARE IN MILLIMETERS UNLESS OTHERWISE NOTED.

19. DIMENSIONS ARE IN MILLIMETERS UNLESS OTHERWISE NOTED.

20. DIMENSIONS ARE IN MILLIMETERS UNLESS OTHERWISE NOTED.

HARNESS AND LOOM TOLERANCES

UP TO 60" : -0/+2"

60" TO 100" : -0/+4"

100" TO 200" : -0/+5"

200" TO 400" : -0/+6"

400" TO 600" : -0/+7"

OVER 600" : -0/+8"

BO TO BO : -0/+2"

LENGTHS APPLY FROM BREAKOUT TO BREAKOUT, OR BREAKOUT TO WIRE CENTERLINE OF COVER, TOP, OR END OF COVER.

FIRST USE:  
CV101434

DRAWING NO.	REV	SHT
122111201		1 of 2
DESCRIPTION	BY	CHK.
RELEASE TO PRODUCTION		

1. OBTAIN 25 FEET OF #46027577 CABLE

2. REMOVE 1" OF JACKET FROM EACH END OF CABLE, AND STRIP ALL WIRES 1/4-3/8"

3. CRIMP #46019303 LOCKING FORK TERMINALS TO EACH WIRE AT ONE END ONLY OF CABLE

4. INSTALL FORK TERMINALS UNDER SCREWS OF #46027624 PLUG, BLACK - "B", WHITE - "W", AND GREEN - "GRID"

5. INSTALL #46027623 BOOT ONTO CABLE AS SHOWN

**PROPRIETARY**

This drawing and the information and data contained hereon constitutes valuable proprietary trade secret information of Morgan Olson Corp. and may not be used, duplicated or further disclosed or disseminated for any purpose, other than that purpose for which it was originally provided, without the prior written consent of Morgan Olson Corp.

**MORGAN OLSON**

GENERAL STANDARDS UNLESS OTHERWISE NOTED:

1. TOLERANCE: X ± 0.00 XX ± 0.00 XXX ± 0.10
- ANGLES: X ± 5 DEGREES
2. BREAK ALL EXPOSED SHARP EDGES AND DEBURR.
3. PLUG PATTERNS ALL INSIDE CORNERS MUST BE WITH RADIUS.
4. FOR FLAT PATTERNS ALL OUTSIDE CORNERS MAY BE ROUNDED UP TO 180° TO FACILITATE PRODUCTION.

DRAWN: JKP CHECKED: RELEASE NO. 39448


DATE: 16OCT12 DATE: 16OCT12

DO NOT SCALE.

NAME: HARN EXTN CORD 25 FEET 120V SUEOW WP W/BOOT&PLUG

SHT	DRAWING NO.	SCALE
1 of 2	122111201	NONE

<b>DRAWING NO.</b> 12211201	<b>REV</b> 2 of 2	<b>REV</b> 2 of 2	<b>DESCRIPTION</b> RELEASE TO PRODUCTION	<b>BY</b> CHK	<b>DATE</b>
--------------------------------	----------------------	----------------------	---	------------------	-------------



7

APPLY #41002031 SEALANT TO THIS END OF RECEPTACLE

6

INSTALL OTHER END OF CABLE INTO #4607625 RECEPTACLE. BLACK - "GOLD", WHITE - "SILVER", GREEN - "GREEN"

**PROPRIETARY**

This drawing and the information and data contained hereon constitutes valuable proprietary trade secret information of Morgan Olson Corp. and may not be used, duplicated or further disclosed or disseminated for any purpose other than that purpose for which it was originally provided, without the prior written consent of Morgan Olson Corp.

MORGAN OLSON

GENERAL STANDARDS UNLESS OTHERWISE NOTED:  
 1. TOLERANCE: X .000, XX .000, XXX .010  
 2. BREAK ALL EXPOSED SHARP EDGES AND DEBURR.  
 3. FOR FLAT PATTERNS ALL INSIDE CORNERS MUST BE WITH .188" R.  
 4. FOR FLAT PATTERNS ALL OUTSIDE CORNERS MAY BE ROUNDED UP TO .188" R TO FACILITATE PRODUCTION.

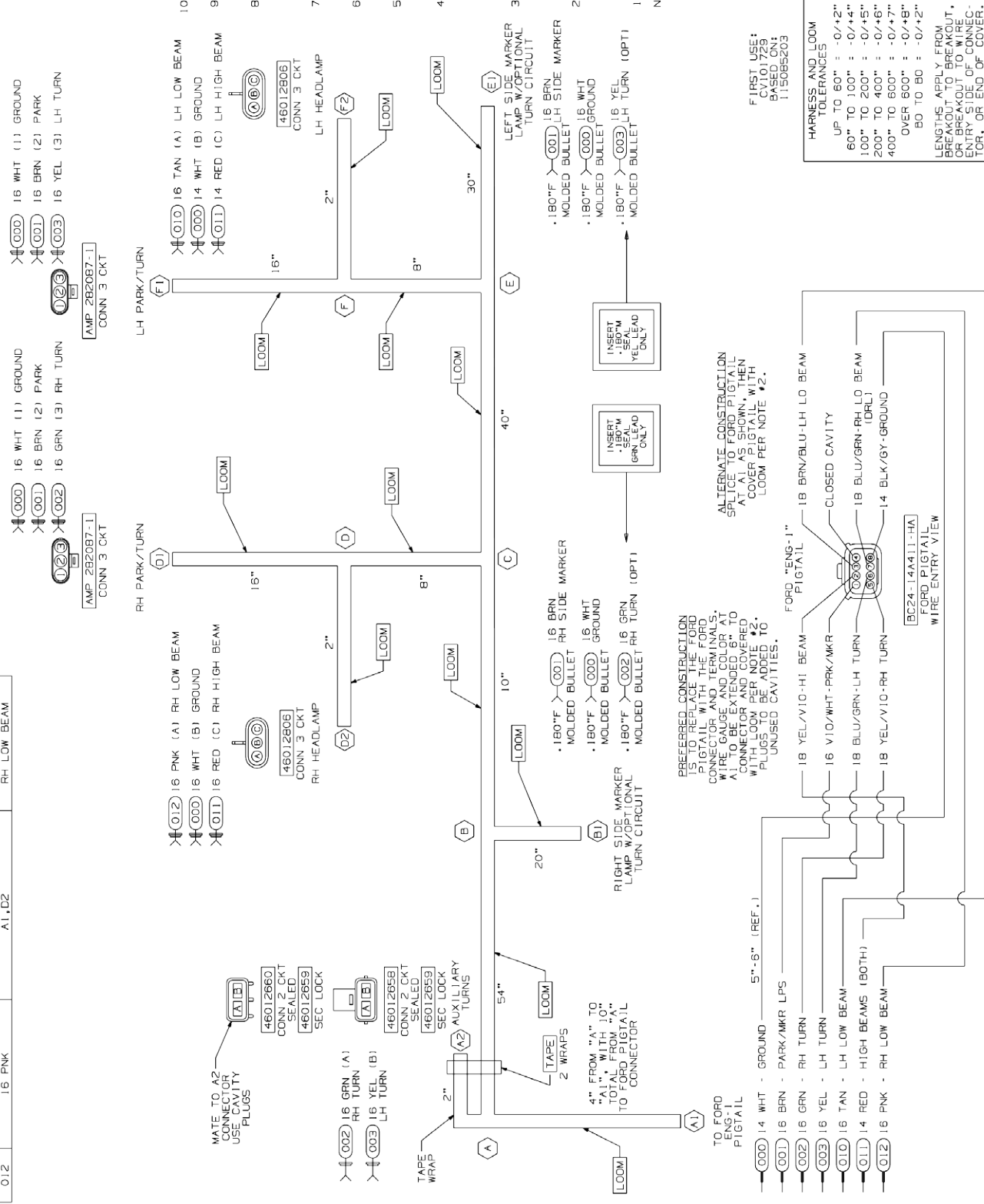
**DRAWN** JKP    **CHECKED** -    **RELEASE NO** 39448  
**DATE** 16OCT12    **DATE** -    **DATE** 16OCT12  
**DO NOT SCALE.**

**HARN EXTN CORD 25 FEET  
120V SJEOW WP W/BOOT&PLUG**

**SHT** 2 of 2    **DRAWING NO.** 12211201    **SCALE** NONE  
**REV**

CIRCUIT	DESCRIPTION	END POINTS	FUNCTION
000	14/16 WHT	A1,B1,DT,D2,E1,F1,F2	GROUND
001	16 BRN	A1,B1,DT,D1,E1,F1	PARK/MARKER
002	16 GRN	A1,A2,B1,DT	RH TURN
003	16 YEL	A1,A2,E1,F1	LH TURN
010	16 TAN	A1,F2	LH LOW BEAM
011	14/16 RED	A1,D2,F2	HIGH BEAMS (BOTH)
012	16 PNK	A1,D2	RH LOW BEAM

<b>DRAWING NO.</b> 135085204	<b>REV</b> 1 of 1
<b>DESCRIPTION</b> RELEASE FOR PRODUCTION	<b>DATE</b>



**PROPRIETARY**

This drawing and the information and data contained hereon constitutes valuable proprietary trade secret information of Morgan Olson Corp. and may not be used, duplicated or further disclosed or disseminated for any purpose other than that purpose for which it was originally provided, without the prior written consent of Morgan Olson Corp.

MORGAN OLSON

GENERAL STANDARDS UNLESS OTHERWISE NOTED:  
 1. TOLERANCE: X .000, XX .000, XXX .010  
 2. BREAK ALL EXPOSED SHARP EDGES AND DEBURR.  
 3. FOR FLAT PATTERNS ALL INSIDE CORNERS MUST BE WITH .188" R.  
 4. FOR FLAT PATTERNS ALL OUTSIDE CORNERS MAY BE ROUNDED UP TO .188" R TO FACILITATE PRODUCTION.

**DRAWN** ALL    **CHECKED** -    **RELEASE NO** 40839  
**DATE** 05MAY13    **DATE** -    **DATE** 05MAY13  
**DO NOT SCALE.**

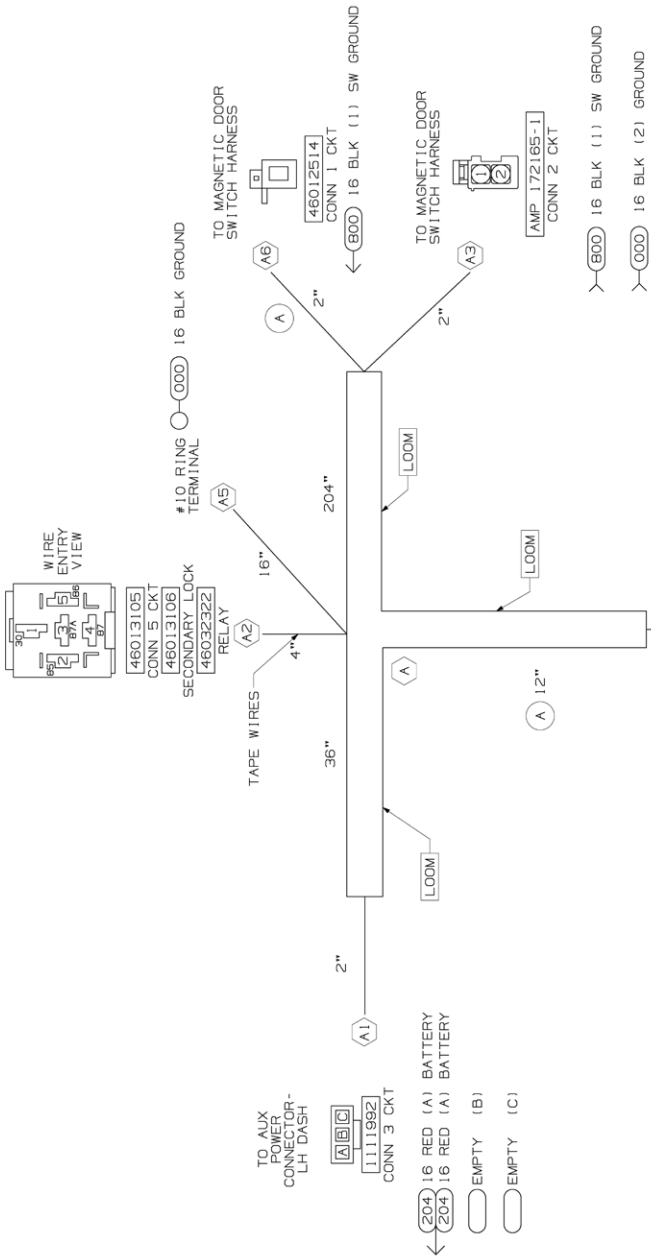
**HARN HD 2013 E-SERIES  
LED P/P**

**SHT** NONE  
**DRAWING NO.** 135085204  
**REV**

DRAWING NO.	137392203	REV	A	SHT	1 of 1
REV.	DESCRIPTION	BY	CHKD.	DATE	
A	RELEASE TO PRODUCTION				
	BREAKOUT TAB ADDED			11/7/15	

CIRCUIT	DESCRIPTION	END POINTS	FUNCTION
800	16 BLK SW GROUND	A2,A3	SW GROUND
204	16 RED BATTERY	A1,A2	BATTERY
006	16 TAN STEPWELL LP	A2,A4	STEPWELL LP
000	16 BLK GROUND	A3,A4,A5	GROUND

- >(204) 16 RED (1) BATTERY (30)
- >(204) 16 RED (2) BATTERY (85)
- EMPTY (87A)
- >(006) 16 TAN (4) STEPWELL LP (87)
- >(800) 16 BLK (5) SW GROUND (86)



- NOTES:
- VENDOR MAY REPLACE PARTS WITH EQUIVALENTS TO APPROVED MOLDFORMS OR CONNECTORS. PIGTAILS SHOWN IN TERMINAL VIEW. HARNESS TO BE TESTED FOR CONTENT, OPENS, SHORTS, AND CONTINUITY.
  - CONNECTORS SHOWN FROM WIRE ENTRY SIDE, UNLESS OTHERWISE NOTED.
  - SPLICES TO BE AUTOMATED HEAT SHRINK BUT SPLICES ARE ACCEPTABLE FOR M-O FABRICATION IF NECESSARY.
  - TAPE [1111096]: 6" AT BREAKOUTS AND 2" AT LOOM ENDS.
  - HARNESS TO HAVE A LABEL SHOWING MORGAN OLSON PART NUMBER, REVISION NUMBER, AND DATE OF MANUFACTURE.
  - SPLIT POLY LOOM UNLESS OTHERWISE NOTED.
  1. 6XL WIRE.

BASED ON: 127392201

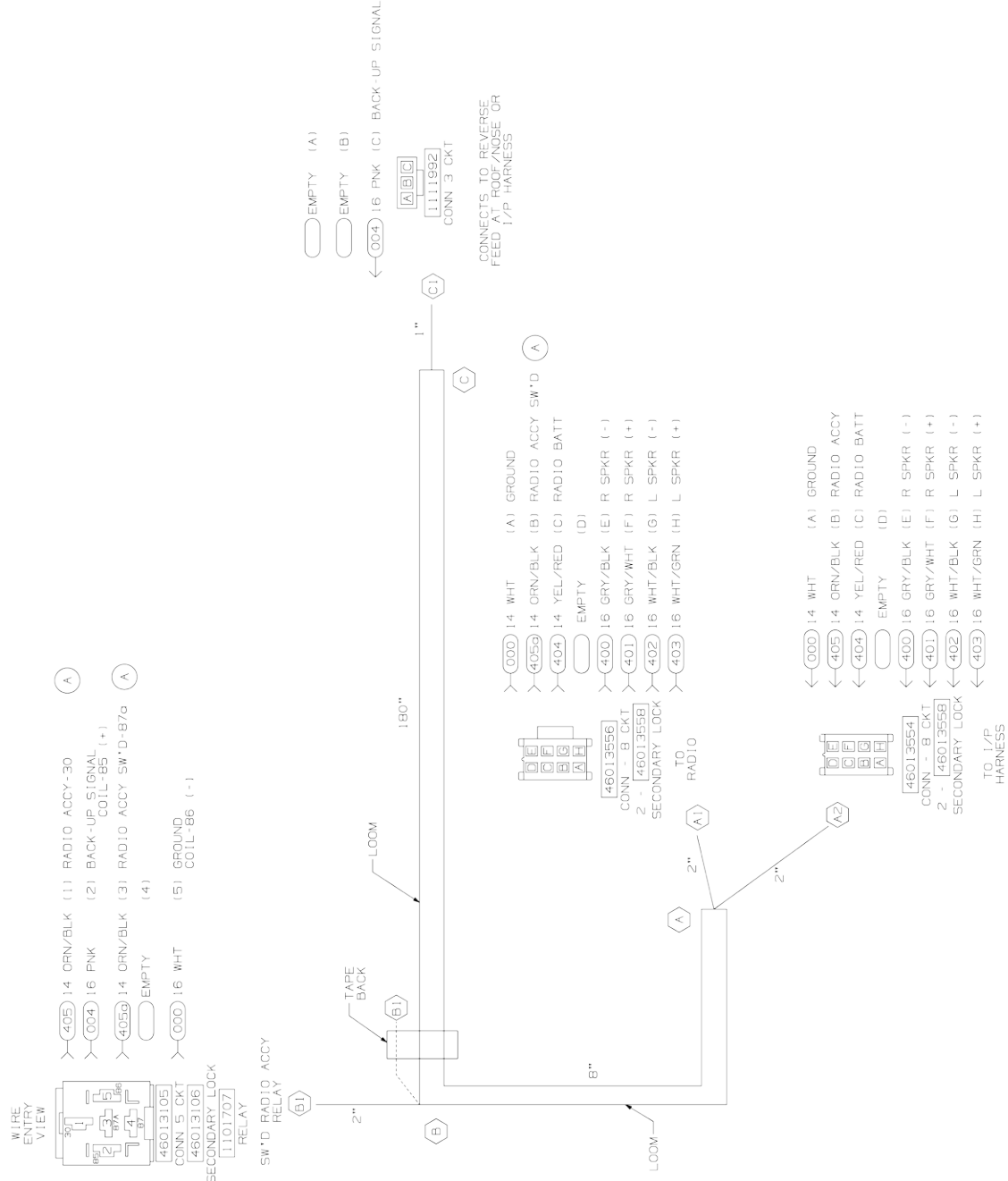
HARNESS AND LOOM TOLERANCES  
 UP TO 60" = -0/+2"  
 60" TO 100" = -0/+4"  
 100" TO 200" = -0/+5"  
 200" TO 400" = -0/+6"  
 400" TO 600" = -0/+7"  
 OVER 600" = -0/+8"  
 60 TO 80 = -0/+2"  
 80 TO 100 = -0/+4"  
 100 TO 200 = -0/+5"  
 200 TO 400 = -0/+6"  
 400 TO 600 = -0/+7"  
 600 TO 800 = -0/+8"

TOLERANCE IS NOT APPLICABLE TO OVERALL HARNESS LENGTH, BREAKOUT TO END, OR LOOM.

MITS		DATE	42059
70CT13		DATE	17OCT13
DO NOT SCALE			
HARNESS STEPWELL LAMP JUMPER W/RELAY LED			
SHT	1 of 1	REV	A
DRAWING NO.	137392203		

DRAWING NO.	155084203	REV	A	SHT	1 of 1
REV.	DESCRIPTION	BY	CHKD.	DATE	
A	RELEASE FOR PRODUCTION				
	RADIO ACCY SW'D WAS GROUND SW'D			02/12/15	

CIRCUIT	DESCRIPTION	END POINTS	FUNCTION
000	14/16 WHIT	A2,B1	GROUND
405g	14 ORN/BLK	A1,B1	RADIO ACCY SW'D
004	16 PNK	B1,C1	BACK-UP SIGNAL
400	16 GRN/BLK	A1,A2	R SPKR (-)
401	16 GRN/WHIT	A1,A2	R SPKR (+)
402	16 WHIT/BLK	A1,A2	L SPKR (-)
403	16 WHIT/GRN	A1,A2	L SPKR (+)
404	14 YEL/RED	A1,A2	RADIO BATT
405	14 ORN/BLK	A1,A2	RADIO ACCY



- NOTES:
- THIS IS A PURCHASED MATERIAL. NO BILL OF MATERIAL EXISTS.
  - VENDOR MAY REPLACE PIGTAILS WITH WIRING TO APPROVED MOLDFORMS OR CONNECTORS. PIGTAILS SHOWN IN TERMINAL VIEW. HARNESS TO BE TESTED FOR CONTENT, OPENS, SHORTS, AND CONTINUITY.
  - CONNECTORS SHOWN FROM WIRE ENTRY SIDE, UNLESS OTHERWISE NOTED.
  - SPLICES TO BE AUTOMATED WITH SOLDER AND ADHESIVE LINED HEAT SHRINK TUBING.
  - TAPE [1111096]: 6" AT BREAKOUTS, 2" AT 18" TOLERANCE FOR LINER UP TO 100" AND 2" LONGER THAN 24" AND 2" AT LOOM ENDS.
  - HARNESS TO HAVE A LABEL SHOWING MORGAN OLSON PART NUMBER, REVISION LEVEL, AND DATE OF MANUFACTURE.
  - SPLIT POLY LOOM UNLESS OTHERWISE NOTED.
  1. 6XL WIRE.

MITS		DATE	45971
08SEP15		DATE	09SEP15
DO NOT SCALE			
HARN SW RADIO OFF REV TRIG W/ RLY			
SHT	1 of 1	REV	A
DRAWING NO.	155084203		



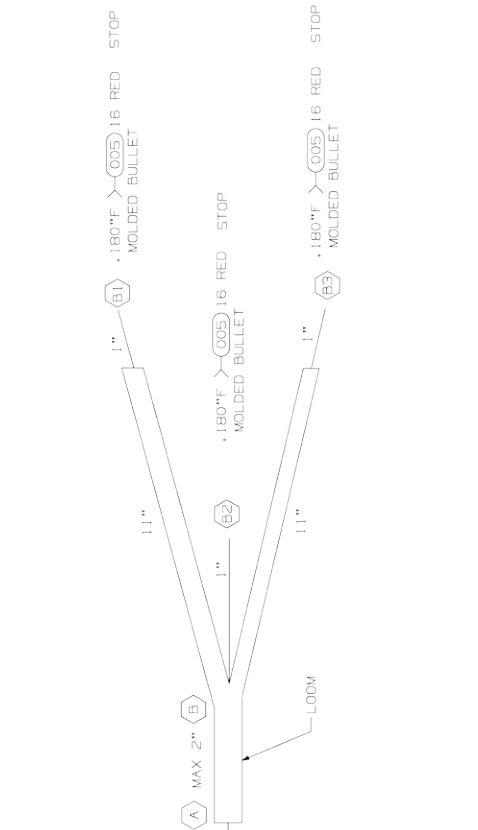
DRAWING NO.	REV	SHT
157388200		1 OF 1
DESCRIPTION	DATE	BY
RELEASE TO PRODUCTION		

8. VENDOR MAY REPLACE PIGTAILS WITH WIRING TO APPROVED MOLDINGS OR CONNECTORS. PIGTAILS SHOWN IN TERMINAL VIEW.
7. HARNESS TO BE TESTED FOR CONTENT, OPENS, SHORTS, AND CONTINUITY.
6. CONNECTORS SHOWN FROM WIRE ENTRY SIDE, UNLESS OTHERWISE NOTED.
5. SPLICES TO BE AUTOMATED WITH HEAT SHRINK TUBING. ARE ACCEPTABLE FOR M.O. FABRICATION IF NECESSARY.
4. TAPE [1111096]: 6" AT BREAKOUTS AND 2" AT LOOM ENDS.
3. HARNESS TO HAVE A LABEL WITH MORGAN OLSON PART NUMBER, REVISION LEVEL, AND DATE OF MANUFACTURE.
2. SPLIT POLY LOOM UNLESS JACKETED CABLE IS USED.
1. JACKETED CABLE AS NOTED.

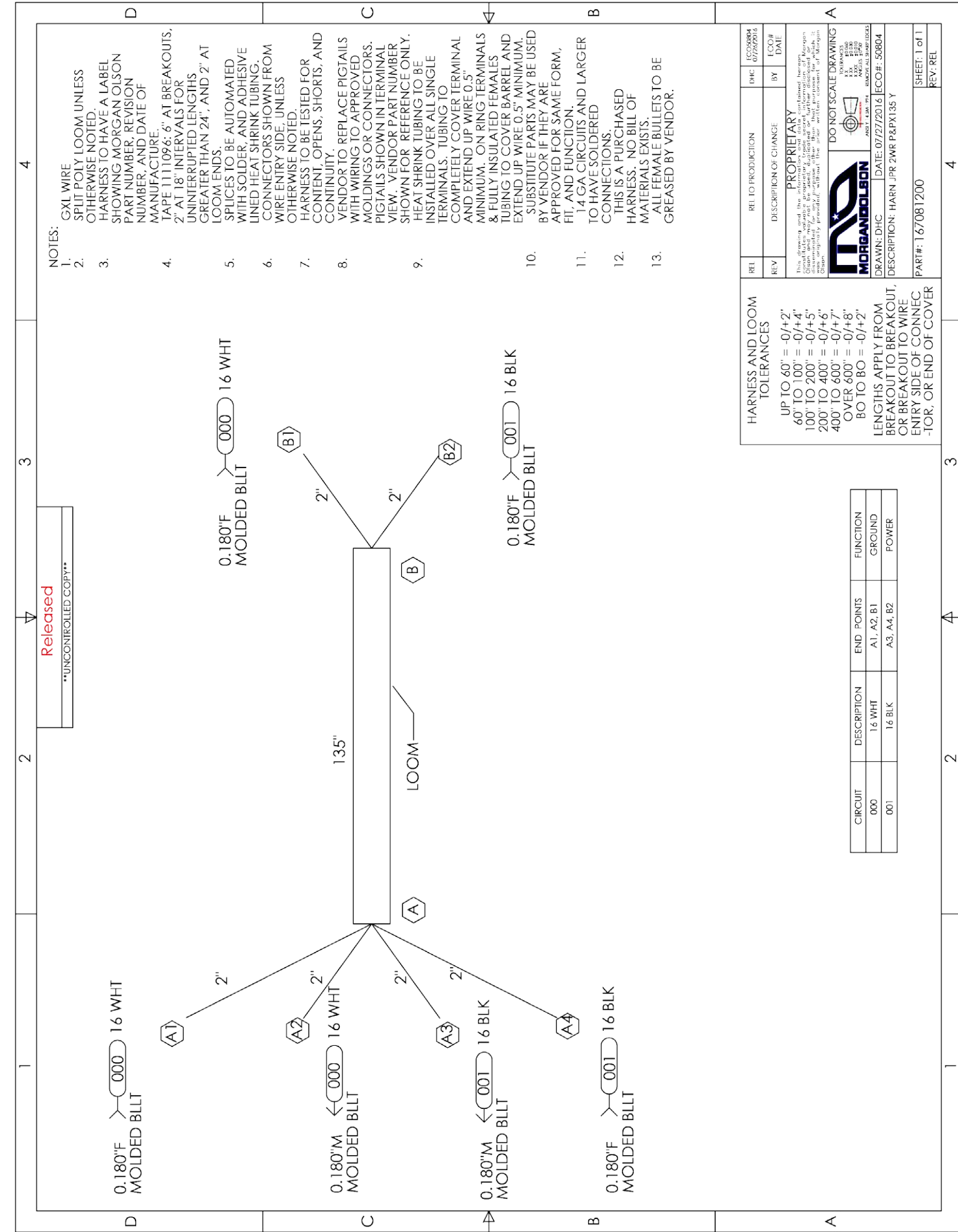
NOTES:

**PROPRIETARY**  
This drawing and the information and data contained herein are the property of Morgan Olson and are not to be distributed, copied, or used in any way without the written consent of Morgan Olson.

<b>MORGAN OLSON</b>	
GENERAL STANDARDS UNLESS OTHERWISE NOTED	
1. UNLESS OTHERWISE NOTED, ALL DIMENSIONS ARE IN INCHES AND DECIMALS THEREOF.	1.00" = 25.40
2. DIMENSIONS ARE TO CENTER UNLESS OTHERWISE NOTED.	
3. DIMENSIONS ARE TO CENTER UNLESS OTHERWISE NOTED.	
4. DIMENSIONS ARE TO CENTER UNLESS OTHERWISE NOTED.	
5. DIMENSIONS ARE TO CENTER UNLESS OTHERWISE NOTED.	
6. DIMENSIONS ARE TO CENTER UNLESS OTHERWISE NOTED.	
7. DIMENSIONS ARE TO CENTER UNLESS OTHERWISE NOTED.	
8. DIMENSIONS ARE TO CENTER UNLESS OTHERWISE NOTED.	
9. DIMENSIONS ARE TO CENTER UNLESS OTHERWISE NOTED.	
10. DIMENSIONS ARE TO CENTER UNLESS OTHERWISE NOTED.	
11. DIMENSIONS ARE TO CENTER UNLESS OTHERWISE NOTED.	
12. DIMENSIONS ARE TO CENTER UNLESS OTHERWISE NOTED.	
13. DIMENSIONS ARE TO CENTER UNLESS OTHERWISE NOTED.	
14. DIMENSIONS ARE TO CENTER UNLESS OTHERWISE NOTED.	
15. DIMENSIONS ARE TO CENTER UNLESS OTHERWISE NOTED.	
16. DIMENSIONS ARE TO CENTER UNLESS OTHERWISE NOTED.	
17. DIMENSIONS ARE TO CENTER UNLESS OTHERWISE NOTED.	
18. DIMENSIONS ARE TO CENTER UNLESS OTHERWISE NOTED.	
19. DIMENSIONS ARE TO CENTER UNLESS OTHERWISE NOTED.	
20. DIMENSIONS ARE TO CENTER UNLESS OTHERWISE NOTED.	
21. DIMENSIONS ARE TO CENTER UNLESS OTHERWISE NOTED.	
22. DIMENSIONS ARE TO CENTER UNLESS OTHERWISE NOTED.	
23. DIMENSIONS ARE TO CENTER UNLESS OTHERWISE NOTED.	
24. DIMENSIONS ARE TO CENTER UNLESS OTHERWISE NOTED.	
25. DIMENSIONS ARE TO CENTER UNLESS OTHERWISE NOTED.	
26. DIMENSIONS ARE TO CENTER UNLESS OTHERWISE NOTED.	
27. DIMENSIONS ARE TO CENTER UNLESS OTHERWISE NOTED.	
28. DIMENSIONS ARE TO CENTER UNLESS OTHERWISE NOTED.	
29. DIMENSIONS ARE TO CENTER UNLESS OTHERWISE NOTED.	
30. DIMENSIONS ARE TO CENTER UNLESS OTHERWISE NOTED.	
31. DIMENSIONS ARE TO CENTER UNLESS OTHERWISE NOTED.	
32. DIMENSIONS ARE TO CENTER UNLESS OTHERWISE NOTED.	
33. DIMENSIONS ARE TO CENTER UNLESS OTHERWISE NOTED.	
34. DIMENSIONS ARE TO CENTER UNLESS OTHERWISE NOTED.	
35. DIMENSIONS ARE TO CENTER UNLESS OTHERWISE NOTED.	
36. DIMENSIONS ARE TO CENTER UNLESS OTHERWISE NOTED.	
37. DIMENSIONS ARE TO CENTER UNLESS OTHERWISE NOTED.	
38. DIMENSIONS ARE TO CENTER UNLESS OTHERWISE NOTED.	
39. DIMENSIONS ARE TO CENTER UNLESS OTHERWISE NOTED.	
40. DIMENSIONS ARE TO CENTER UNLESS OTHERWISE NOTED.	
41. DIMENSIONS ARE TO CENTER UNLESS OTHERWISE NOTED.	
42. DIMENSIONS ARE TO CENTER UNLESS OTHERWISE NOTED.	
43. DIMENSIONS ARE TO CENTER UNLESS OTHERWISE NOTED.	
44. DIMENSIONS ARE TO CENTER UNLESS OTHERWISE NOTED.	
45. DIMENSIONS ARE TO CENTER UNLESS OTHERWISE NOTED.	
46. DIMENSIONS ARE TO CENTER UNLESS OTHERWISE NOTED.	
47. DIMENSIONS ARE TO CENTER UNLESS OTHERWISE NOTED.	
48. DIMENSIONS ARE TO CENTER UNLESS OTHERWISE NOTED.	
49. DIMENSIONS ARE TO CENTER UNLESS OTHERWISE NOTED.	
50. DIMENSIONS ARE TO CENTER UNLESS OTHERWISE NOTED.	
51. DIMENSIONS ARE TO CENTER UNLESS OTHERWISE NOTED.	
52. DIMENSIONS ARE TO CENTER UNLESS OTHERWISE NOTED.	
53. DIMENSIONS ARE TO CENTER UNLESS OTHERWISE NOTED.	
54. DIMENSIONS ARE TO CENTER UNLESS OTHERWISE NOTED.	
55. DIMENSIONS ARE TO CENTER UNLESS OTHERWISE NOTED.	
56. DIMENSIONS ARE TO CENTER UNLESS OTHERWISE NOTED.	
57. DIMENSIONS ARE TO CENTER UNLESS OTHERWISE NOTED.	
58. DIMENSIONS ARE TO CENTER UNLESS OTHERWISE NOTED.	
59. DIMENSIONS ARE TO CENTER UNLESS OTHERWISE NOTED.	
60. DIMENSIONS ARE TO CENTER UNLESS OTHERWISE NOTED.	
61. DIMENSIONS ARE TO CENTER UNLESS OTHERWISE NOTED.	
62. DIMENSIONS ARE TO CENTER UNLESS OTHERWISE NOTED.	
63. DIMENSIONS ARE TO CENTER UNLESS OTHERWISE NOTED.	
64. DIMENSIONS ARE TO CENTER UNLESS OTHERWISE NOTED.	
65. DIMENSIONS ARE TO CENTER UNLESS OTHERWISE NOTED.	
66. DIMENSIONS ARE TO CENTER UNLESS OTHERWISE NOTED.	
67. DIMENSIONS ARE TO CENTER UNLESS OTHERWISE NOTED.	
68. DIMENSIONS ARE TO CENTER UNLESS OTHERWISE NOTED.	
69. DIMENSIONS ARE TO CENTER UNLESS OTHERWISE NOTED.	
70. DIMENSIONS ARE TO CENTER UNLESS OTHERWISE NOTED.	
71. DIMENSIONS ARE TO CENTER UNLESS OTHERWISE NOTED.	
72. DIMENSIONS ARE TO CENTER UNLESS OTHERWISE NOTED.	
73. DIMENSIONS ARE TO CENTER UNLESS OTHERWISE NOTED.	
74. DIMENSIONS ARE TO CENTER UNLESS OTHERWISE NOTED.	
75. DIMENSIONS ARE TO CENTER UNLESS OTHERWISE NOTED.	
76. DIMENSIONS ARE TO CENTER UNLESS OTHERWISE NOTED.	
77. DIMENSIONS ARE TO CENTER UNLESS OTHERWISE NOTED.	
78. DIMENSIONS ARE TO CENTER UNLESS OTHERWISE NOTED.	
79. DIMENSIONS ARE TO CENTER UNLESS OTHERWISE NOTED.	
80. DIMENSIONS ARE TO CENTER UNLESS OTHERWISE NOTED.	
81. DIMENSIONS ARE TO CENTER UNLESS OTHERWISE NOTED.	
82. DIMENSIONS ARE TO CENTER UNLESS OTHERWISE NOTED.	
83. DIMENSIONS ARE TO CENTER UNLESS OTHERWISE NOTED.	
84. DIMENSIONS ARE TO CENTER UNLESS OTHERWISE NOTED.	
85. DIMENSIONS ARE TO CENTER UNLESS OTHERWISE NOTED.	
86. DIMENSIONS ARE TO CENTER UNLESS OTHERWISE NOTED.	
87. DIMENSIONS ARE TO CENTER UNLESS OTHERWISE NOTED.	
88. DIMENSIONS ARE TO CENTER UNLESS OTHERWISE NOTED.	
89. DIMENSIONS ARE TO CENTER UNLESS OTHERWISE NOTED.	
90. DIMENSIONS ARE TO CENTER UNLESS OTHERWISE NOTED.	
91. DIMENSIONS ARE TO CENTER UNLESS OTHERWISE NOTED.	
92. DIMENSIONS ARE TO CENTER UNLESS OTHERWISE NOTED.	
93. DIMENSIONS ARE TO CENTER UNLESS OTHERWISE NOTED.	
94. DIMENSIONS ARE TO CENTER UNLESS OTHERWISE NOTED.	
95. DIMENSIONS ARE TO CENTER UNLESS OTHERWISE NOTED.	
96. DIMENSIONS ARE TO CENTER UNLESS OTHERWISE NOTED.	
97. DIMENSIONS ARE TO CENTER UNLESS OTHERWISE NOTED.	
98. DIMENSIONS ARE TO CENTER UNLESS OTHERWISE NOTED.	
99. DIMENSIONS ARE TO CENTER UNLESS OTHERWISE NOTED.	
100. DIMENSIONS ARE TO CENTER UNLESS OTHERWISE NOTED.	



<b>HARNESS AND LOOM TOLERANCES</b>	
UP TO 60" = -0/+2"	
60" TO 100" = -0/+4"	
100" TO 200" = -0/+5"	
200" TO 400" = -0/+6"	
400" TO 600" = -0/+7"	
OVER 600" = -0/+8"	
BO TO BO = -0/+2"	
TOLERANCE IS NOT LENGTH ADJUSTED TO COVER ALL APPLICABLE TO OVERALL HARNESS LENGTH, BREAKOUT TO END, OR LOOM.	



Released  
\*\*UNCONTROLLED COPY\*\*

NOTES:

1. GXL WIRE SPLIT POLY LOOM UNLESS OTHERWISE NOTED.
2. HARNESS TO HAVE A LABEL SHOWING MORGAN OLSON PART NUMBER, REVISION NUMBER, AND DATE OF MANUFACTURE.
3. TAPE 111096: 6" AT BREAKOUTS, 2" AT 18" INTERVALS FOR UNINTERRUPTED LENGTHS GREATER THAN 24", AND 2" AT LOOM ENDS.
4. SPLICES TO BE AUTOMATED WITH SOLDER AND ADHESIVE LINED HEAT SHRINK TUBING. CONNECTORS SHOWN FROM WIRE ENTRY SIDE, UNLESS OTHERWISE NOTED.
5. HARNESS TO BE TESTED FOR CONTENT, OPENS, SHORTS, AND CONTINUITY.
6. VENDOR TO REPLACE PIGTAILS WITH WIRING TO APPROVED MOLDINGS OR CONNECTORS. PIGTAILS SHOWN IN TERMINAL VIEW. VENDOR PART NUMBER SHOWN FOR REFERENCE ONLY. HEAT SHRINK TUBING TO BE INSTALLED OVER ALL SINGLE TERMINALS. TUBING TO COMPLETELY COVER TERMINAL AND EXTEND UP WIRE 0.5" MINIMUM. ON RING TERMINALS & FULLY INSULATED FEMALES TUBING TO COVER BARREL AND EXTEND UP WIRE 0.5" MINIMUM.
7. SUBSTITUTE PARTS MAY BE USED BY VENDOR IF THEY ARE APPROVED FOR SAME FORM, FIT, AND FUNCTION.
8. 14 GA CIRCUITS AND LARGER TO HAVE SOLDERED CONNECTIONS.
9. THIS IS A PURCHASED HARNESS. NO BILL OF MATERIALS EXISTS.
10. ALL FEMALE BULLETS TO BE GREASED BY VENDOR.

<b>HARNESS AND LOOM TOLERANCES</b>	
UP TO 60" = -0/+2"	
60" TO 100" = -0/+4"	
100" TO 200" = -0/+5"	
200" TO 400" = -0/+6"	
400" TO 600" = -0/+7"	
OVER 600" = -0/+8"	
BO TO BO = -0/+2"	
LENGTHS APPLY FROM BREAKOUT TO BREAKOUT, OR BREAKOUT TO WIRE ENTRY SIDE OF CONNec-TOR, OR END OF COVER	

CIRCUIT	DESCRIPTION	END POINTS	FUNCTION
000	16 WHT	A1, A2, B1	GROUND
001	16 BLK	A3, A4, B2	POWER

REL	DESCRIPTION OF CHANGE	DATE	BY
157388200			

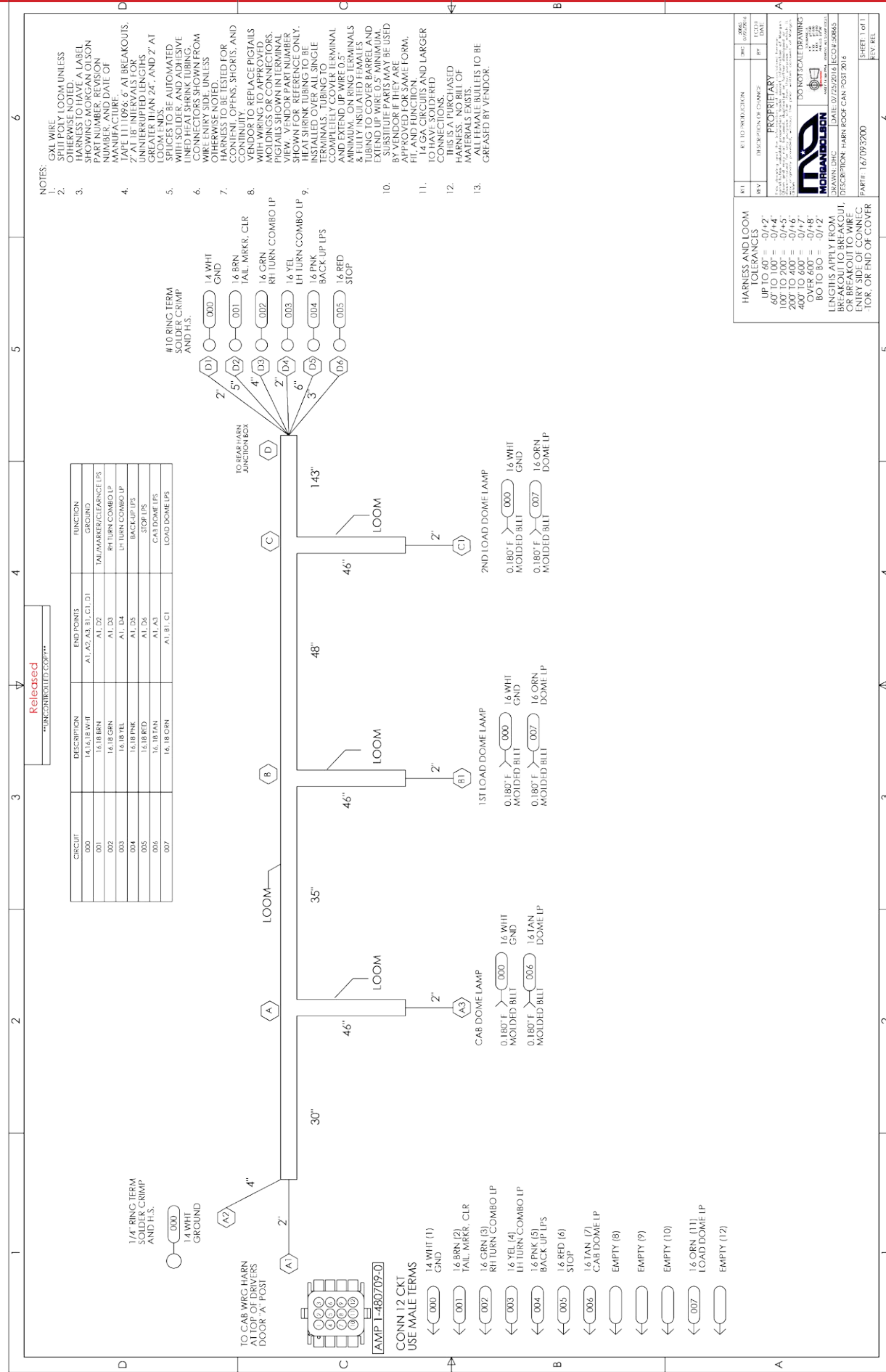
DO NOT SCALE DRAWING

**MORGAN OLSON**

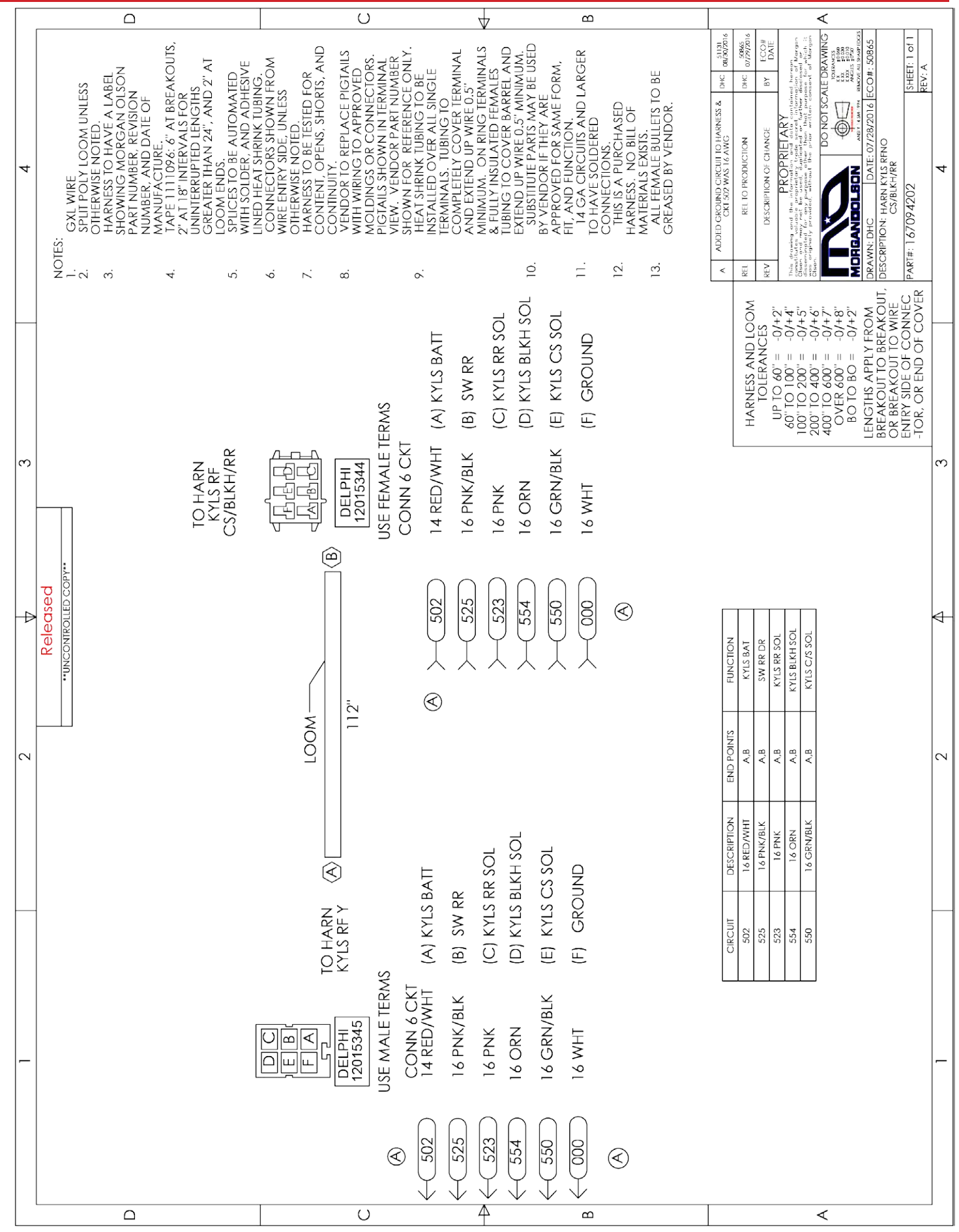
DATE: 07/27/2016 ECO#: 50804  
DESCRIPTION: HARN JPR ZWR P&PT135 Y  
PART#: 167081200

SHEET: 1 of 1  
REV: REL



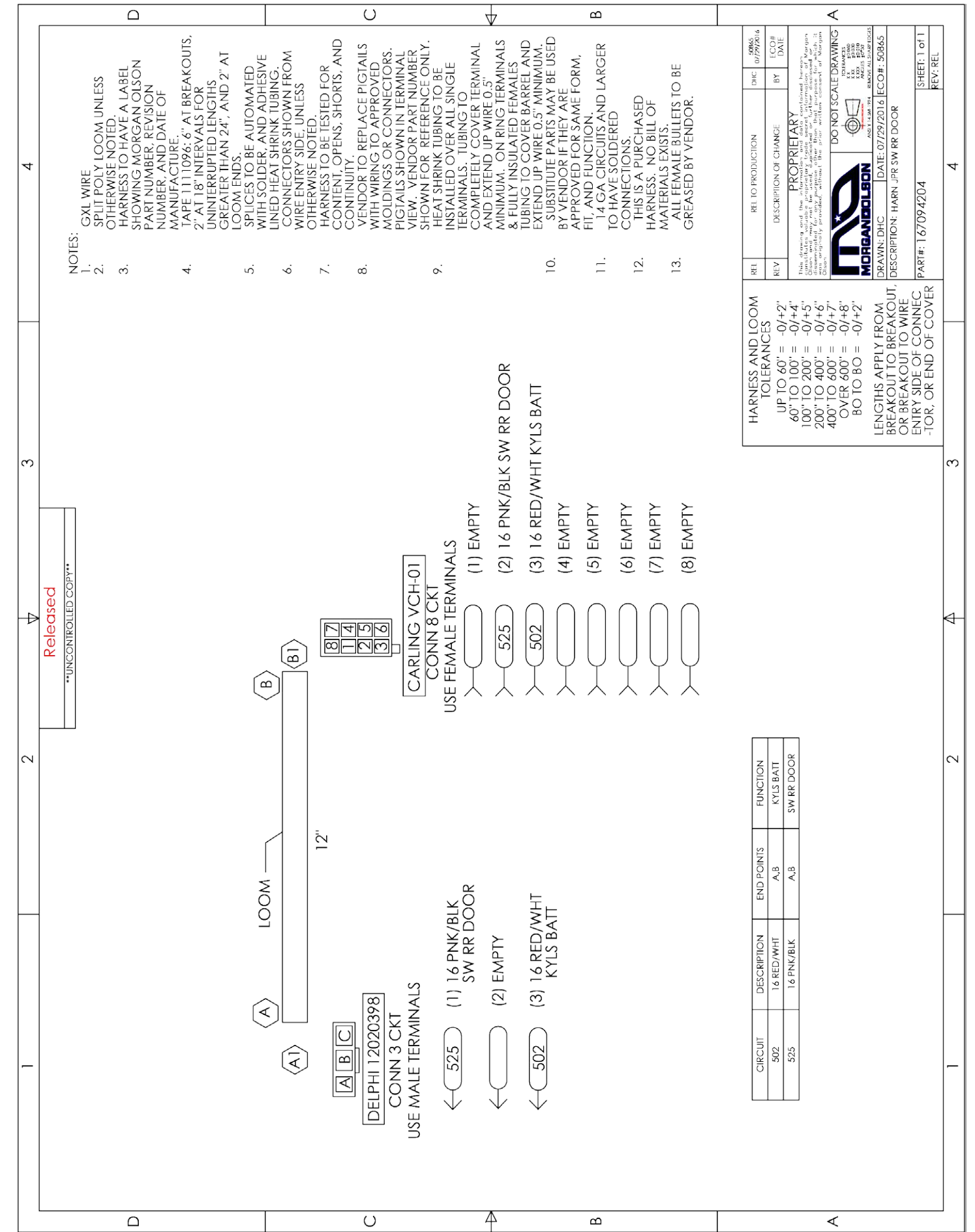
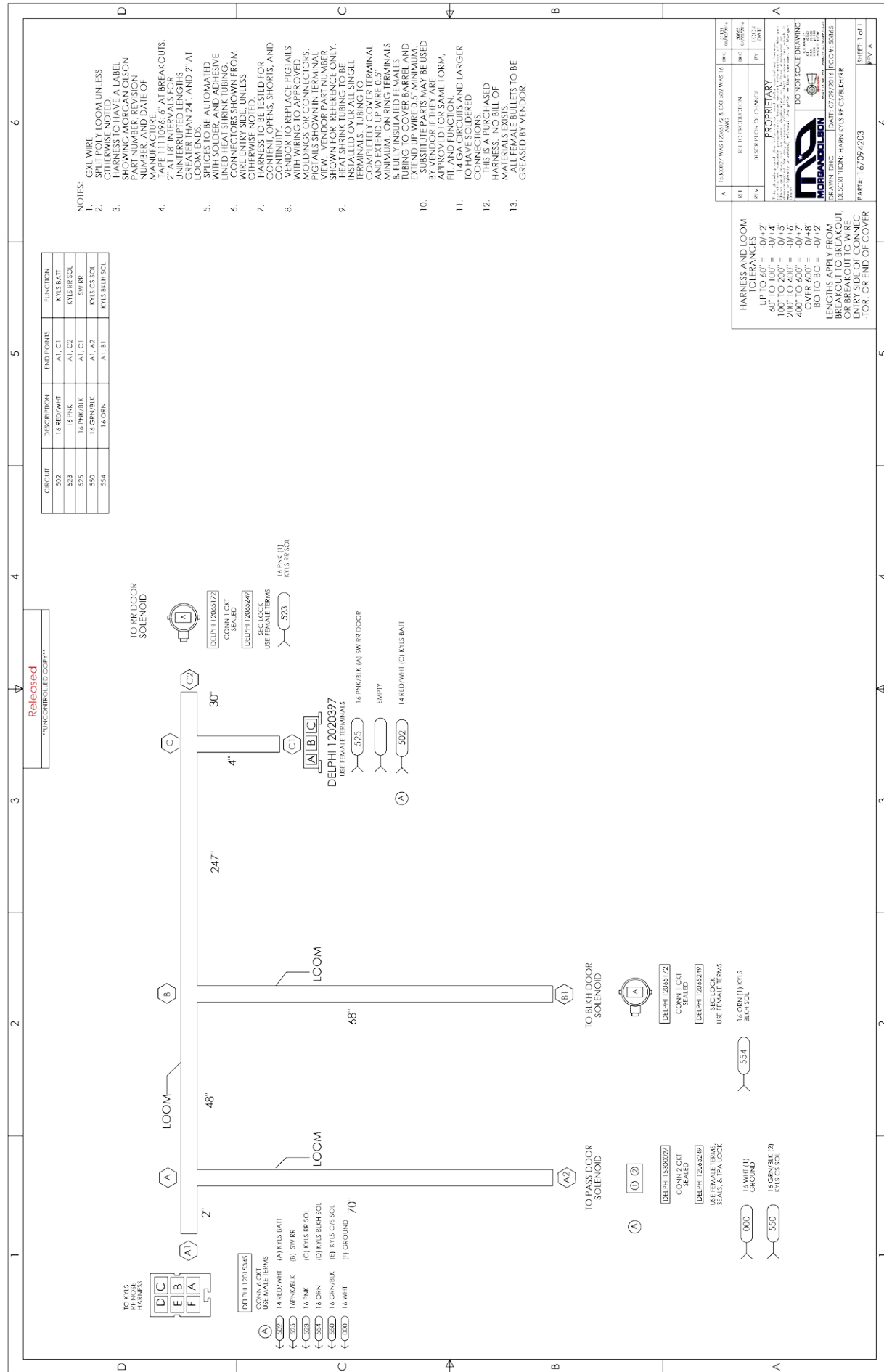


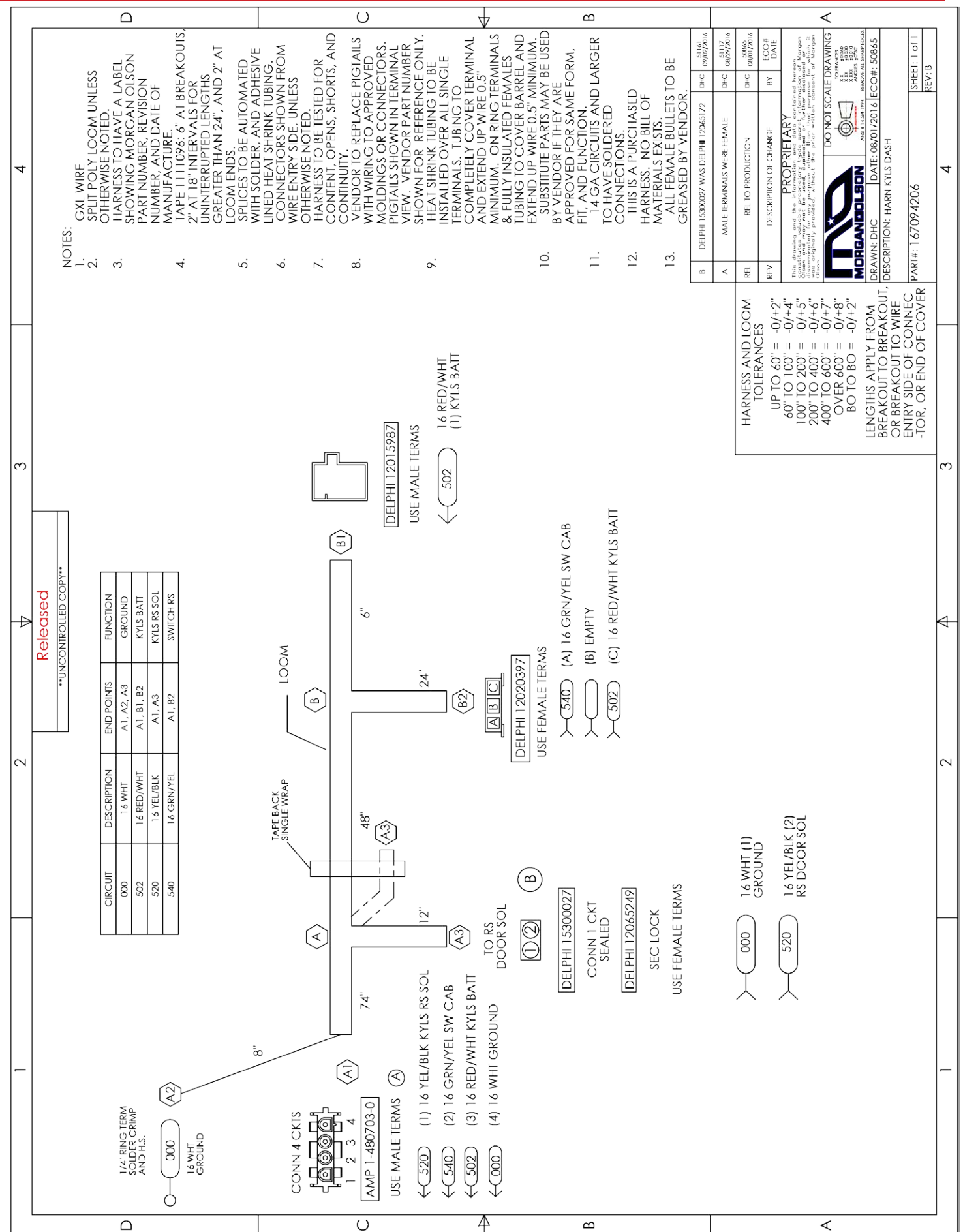
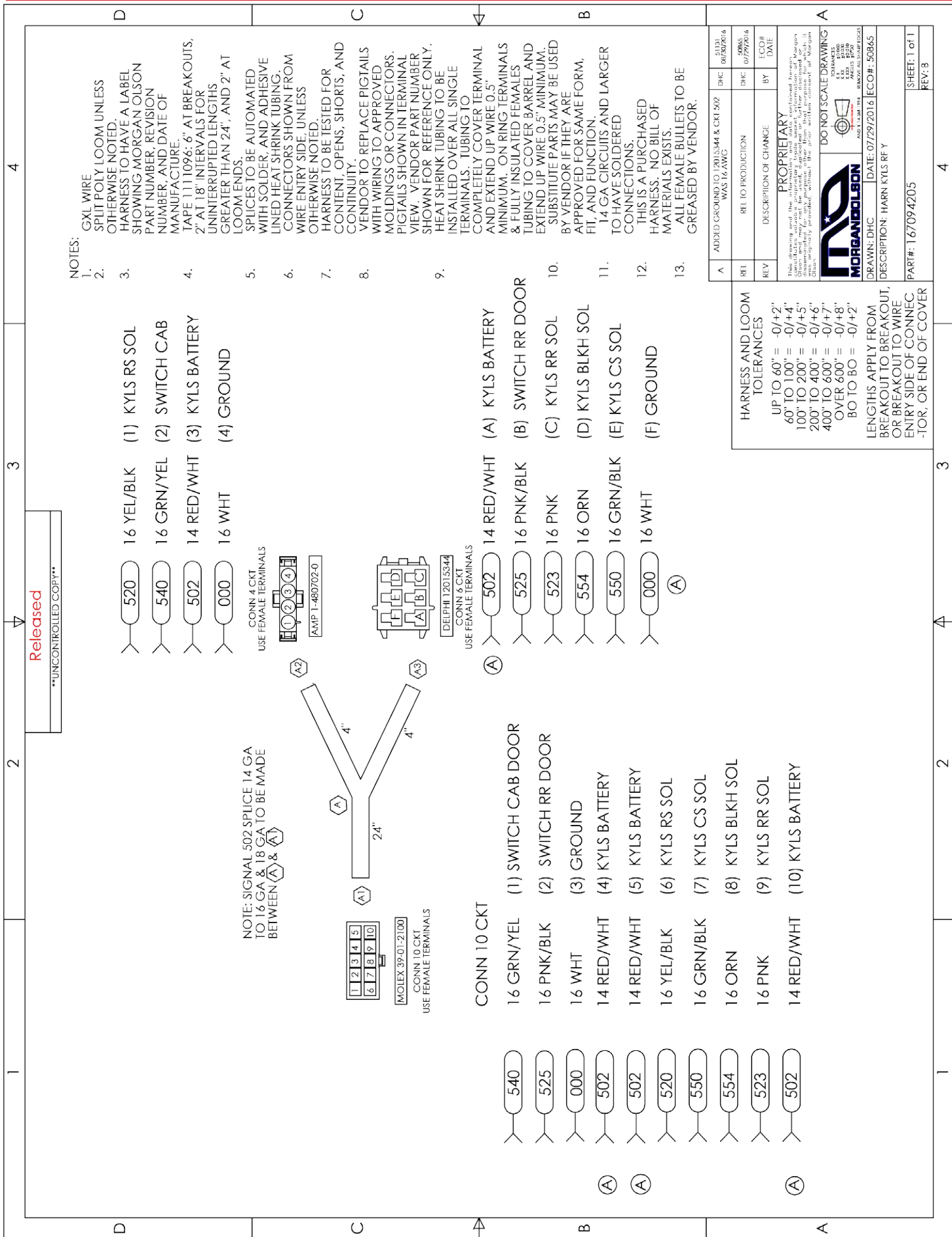
1 2 3 4 5 6



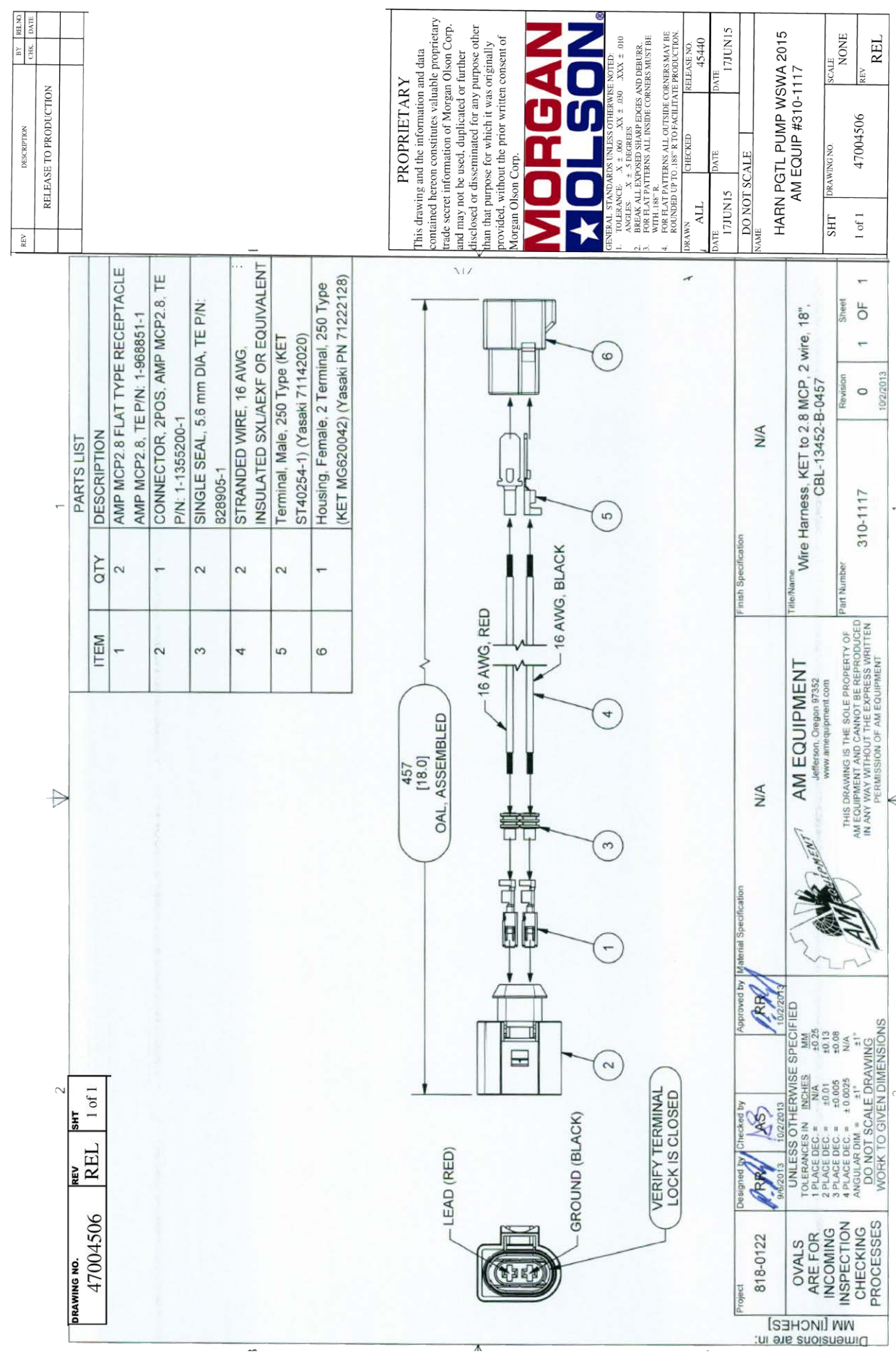
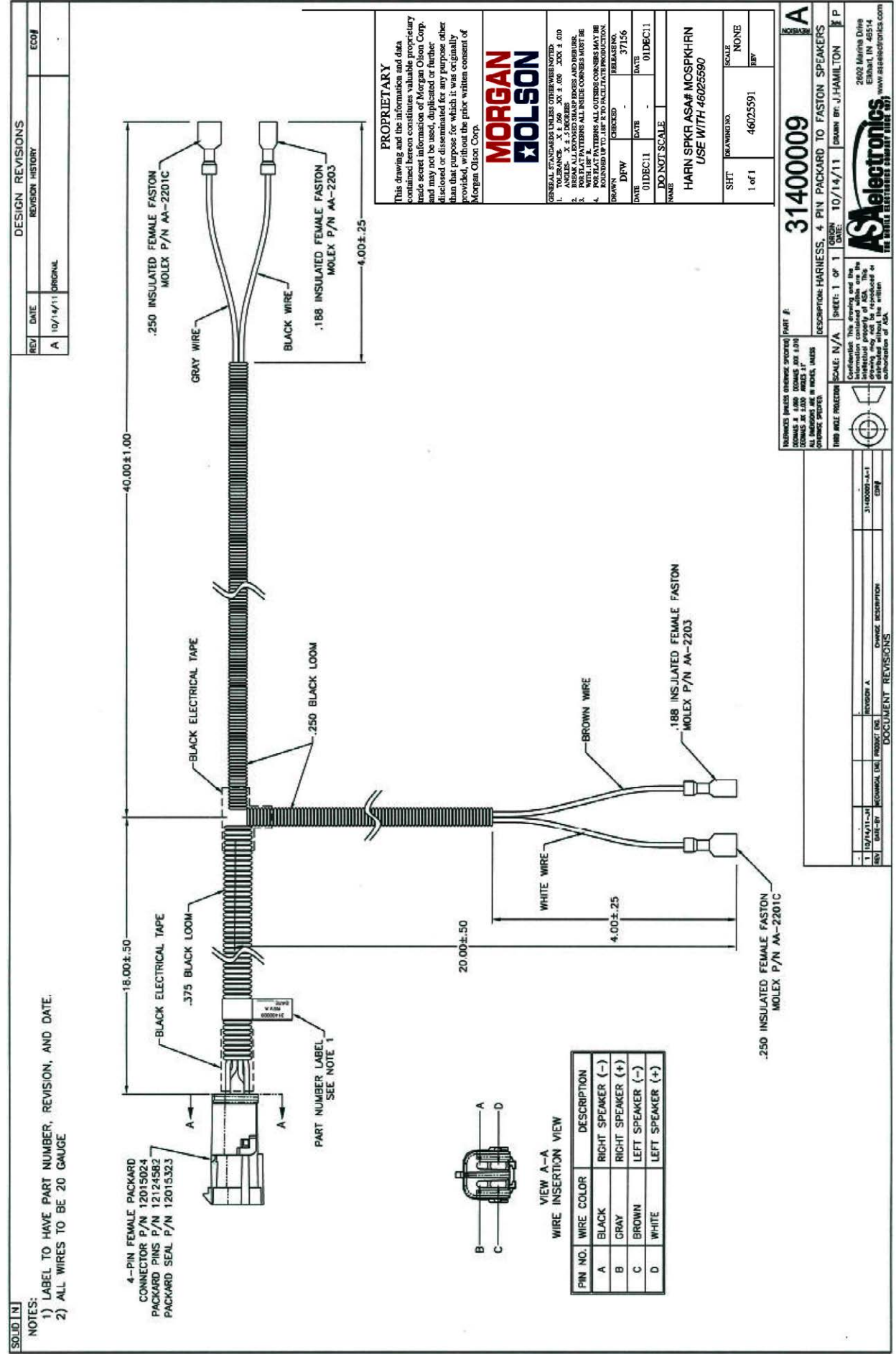
1 2 3 4







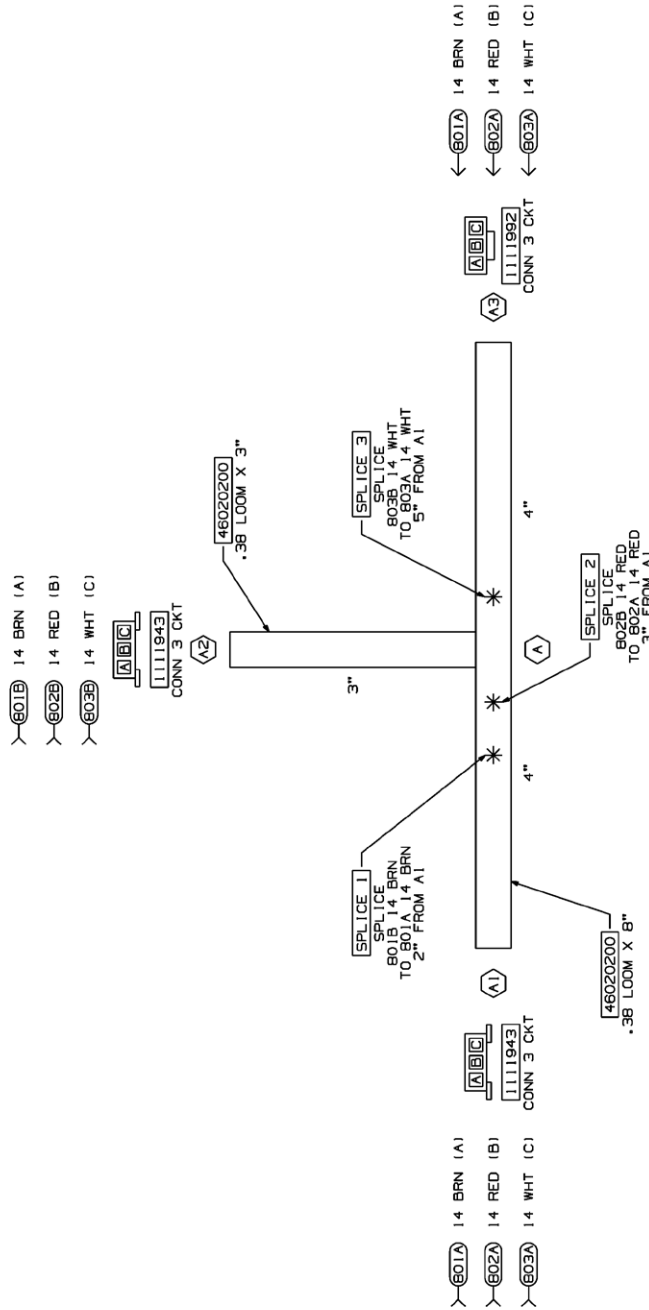






DRAWING NO.	REV	SHT
88117437		1 OF 1
REV.	DESCRIPTION	BY
	RELEASE TO PRODUCTION	TMC

CIRCUIT	DESCRIPTION	END POINTS	FUNCTION
B01A	14 BRN 008 1111944 OE 46018504	A1.A3	GENERIC
B01B	14 BRN 005 1111944 OE STR .25	A2.SPLICE 1	GENERIC
B02A	14 RED 008 1111944 OE 46018504	A1.A3	GENERIC
B02B	14 RED 004 1111944 OE STR .25	A2.SPLICE 2	GENERIC
B03A	14 WHT 008 1111944 OE 46018504	A1.A3	GENERIC
B03B	14 WHT 004 1111944 OE STR .25	A2.SPLICE 3	GENERIC



- VENDOR MAY REPLACE ALL WIRING TO APPROVED MOLDS FOR CONNECTORS. PISTONLS SHOWN IN TERMINAL VIEW.
- HARNESS TO BE TESTED FOR OPENINGS, SHORTS, AND CONTINUITY.
- CONNECTORS SHOWN FROM WIRE ENTRY SIDE, UNLESS OTHERWISE NOTED.
- SPLICES TO BE AUTOMATED WITH HEAT SHRINK TUBING. HEAT SHRINK BUTT SPLICES ARE ACCEPTABLE FOR GO FABRICATION IF NECESSARY.
- TAPE (1111088): 6" AT BREAKOUTS AND 2" AT LOOM ENDS.
- HARNESS TO HAVE A LABEL SHOWING BRUNMAN OLSON PART NUMBER, REVISION NUMBER, DATE OF MANUFACTURE.
- SPLIT POLY LOOM UNLESS OTHERWISE NOTED.
- GXL WIRE.

**NOTES:**

**PROPRIETARY**  
 THIS DOCUMENT IS THE PROPERTY OF MORGAN OLSON. IT IS TO BE USED ONLY FOR THE PURPOSES SPECIFIED HEREIN. IT IS NOT TO BE REPRODUCED, COPIED, OR TRANSMITTED IN ANY FORM OR BY ANY MEANS, WITHOUT THE WRITTEN PERMISSION OF MORGAN OLSON.

**MORGAN OLSON**

GENERAL STANDARDS UNLESS OTHERWISE NOTED: .0005 ± .010

- TOLERANCES: .0005 ± .010
- DRILL ALL DIMENSIONS UNLESS OTHERWISE SPECIFIED
- ALL DIMENSIONS ARE TO BE TAKEN FROM THE UNMOUNTED PART
- ALL DIMENSIONS ARE TO BE TAKEN FROM THE UNMOUNTED PART

DATE: 27 FEB 02    TMC    SEH    02-0241

DO NOT SCALE

JUMPER-HARN TEE-GENERIC

SHT 1 OF 1    SCALE NONE    REV

DRAWING NO. 88117437

**HARNESS AND LOOM TOLERANCES**

UP TO 60" = -0/+2"  
 60" TO 100" = -0/+4"  
 100" TO 200" = -0/+5"  
 200" TO 400" = -0/+6"  
 400" TO 600" = -0/+7"  
 OVER 600" = -0/+8"  
 80 TO 80 = -0/+2"

TOLERANCE IS NOT ACCUMULATIVE. LENGTH APPLIES TO OVERALL HARNESS LENGTH, BREAKOUT TO END, OR LOOM.